



ASW80K-LT ASW100K-LT

ASW110K-LT

Brugervejledning til solcellenetforbundet invertere

Indhold

1	Generelle oplysninger ₁	
1.1	Om denne vejledning	
1.2	Gyldighedsområde.....	1
1.3	Målgruppe	1
1.4	Vejledning til sikkerhedsadvarselssymboler 2	
2	Sikkerhed	3
2.1	Tilsigtet brug	3
2.2	Vigtige sikkerhedsanvisninger	4
2.3	Symboler på etiketten.....	7
3	Udpakning og opbevaring	8
3.1	Leverance	8
3.2	Produktopbevaring	8
4	Oversigt over inverteren.....	9
4.1	Produktbeskrivelse.....	9
4.2	Dimensioner.	10
4.3	LED-indikator.....	10
4.4	Kredsløbsdiagram 11	
4.5	Understøttede nettyper.....	11
4.6	Grænseflader og funktioner 12	
4.7	Netværksoversigt.....	14
5	Montering.....	16
5.1	Installation og forholdsregler	
5.2	Udpakning af produktet.....	18
5.3	Håndtering af produktet.....	18
5.3.1	Manuel transport	18

5.3.2	Hejsetransport.....	19
5.4	Montering.....	20
6	Elektrisk tilslutning.	23
6.1	Oversigt over tilslutningsområdet.....	23
6.2	Ekstra jordtilslutning.....	24
6.3	AC-tilslutning.	25
6.3.1	Betingelser for AC-tilslutningen.....	25
6.3.2	AC-klemmetilslutning.....	29
6.4	DC-tilslutning.....	34
6.4.1	Krav til DC-tilslutningen.....	34
6.4.2	Samling af DC-stikkene	34
6.4.3	Tilslutning af solcellepanelet39	
6.5	Tilslutning af kommunikationsudstyr.	42
6.5.1	RS485-kabeltilslutning.....	42
6.5.2	WiFi/4G-stick-forbindelse.....	45
7	Idriftsættelse	47
7.1	Inspektion før idriftsættelse.....	47
7.2	Idriftsættelsesprocedure.....	48
8	Solplanet-app.....	49
8.1	Kort introduktion.....	49
8.2	Download og installer.....	49
8.3	Opret en konto.....	49
8.4	Opret et anlæg.....	51
8.5	Indstilling af parametre.....	57
8.5.1	Inverter-konfiguration.....	57
8.5.2	Indstillinger for el-netkode	58
8.5.3	Aktiv effektreduktion ved overfrekvens P(f).	59
8.5.4	Aktiv effektreduktion ved overspænding P(U).....	62
8.5.5	Cosφ(P)-kurvekonfiguration	66
8.5.6	Q(U)-kurvekonfiguration.....	69
9	Nedlukning af produktet.....	72
9.1	Frakobling af inverteren fra spændingskilder.....	72

9.2 Demontering af inverteren.....	75
10 Tekniske data.....	76
10.1 AC/DC.....	76
10.1.1 ASW75K-LT/ASW80K-LT.....	76
10.1.2 ASW100K-LT/ASW110K-LT.....	79
10.2 Generelle data.....	82
10.3 Beskyttelsesanordning.....	84
11 Fejlfinding.....	85
12 Vedligeholdelse.....	88
12.1 Rengøring af DC-afbryderens kontakter.....	88
12.2 Rengøring af kølepladen.....	88
12.3 Blæservedligeholdelse.....	89
13 Genbrug og bortskaffelse.....	91
14 EU-overensstemmelseserklæring.....	91
15 Service og garanti.....	92
16 Kontakt.....	93

1 Generelle oplysninger

1.1 Om denne vejledning

Dette dokument beskriver montering, installation, idriftsættelse, konfiguration, betjening, fejlfinding og nedlukning af produktet samt betjeningen af produktets brugergrænseflade.

Du finder den seneste version af dette dokument og yderligere information om produktet i PDF-format på www.solplanet.net.

Det anbefales at opbevare dette dokument på et passende sted, og at det til enhver tid er tilgængeligt.

1.2 Gyldighedsområde

Dette dokument gælder for følgende modeller:

- ASW75K-LT
- ASW80K-LT
- ASW100K-LT
- ASW110K-LT

1.3 Målgruppe

Dette dokument er beregnet til kvalificerede personer, som skal udføre opgaverne nøjagtigt som beskrevet i denne brugervejledning.

Alt installationsarbejde skal udføres af passende uddannede og kvalificerede personer. Kvalificerede personer skal besidde følgende færdigheder:

- Viden om, hvordan en inverter fungerer og betjenes
- Uddannelse i, hvordan man håndterer farer og risici forbundet med installation, reparation og brug af elektriske apparater og installationer.
- Uddannelse i installation og idriftsættelse af elektriske apparater.
- Kendskab til alle gældende love, standarder og direktiver.
- Kendskab til og overholdelse af dette dokument samt alle sikkerhedsoplysninger.

1.4 Vejledning til sikkerhedsadvarselssymboler

FARE

Angiver en farlig situation, der VIL medføre dødsfald eller alvorlig personskade, hvis den ikke undgås.

WARNING

Angiver en farlig situation, der kan medføre dødsfald eller alvorlig personskade, hvis den ikke undgås.

CAUTION

Angiver en farlig situation, der kan medføre mindre eller moderat personskade, hvis den ikke undgås.

BEMÆRK

Angiver en potentielt farlig situation, som kan resultere i skader på genstande, hvis den ikke undgås.



Oplysninger, der er vigtige for et bestemt emne eller mål, men som ikke er sikkerhedsrelevante.

2 Sikkerhed

2.1 Tilsigtet anvendelse

Produktet er en transformerløs solcelleinverter med 10 MPP-trackere, som konverterer solcellemodulernes jævnstrøm til net-kompatibel vekselstrøm og leder den ind i forsyningsnettet. Produktet er velegnet til indendørs og udendørs brug.

Produktet må kun anvendes med solcellemoduler af beskyttelsesklasse II i henhold til IEC 61730, anvendelsesklasse A. Solcellemodulerne skal være kompatible med dette produkt.

Produktet er ikke udstyret med en integreret transformer og har derfor ingen galvanisk isolering. Produktet må ikke drives med hverken jordforbundne DC-ledere eller solcellemoduler, hvis udgange er forbundet til jord. Dette kan forårsage, at produktet bliver ødelagt. Produktet kan drives med solcellemoduler, hvis stel er forbundet til jord.

Når du designer solcellesystemet, skal du sikre dig, at alle komponenter, der fjerner dette ord, til enhver tid forbliver inden for deres tilladte driftsområder og deres installationskrav.

Produktet må kun bruges i lande, hvor det er godkendt eller frigivet af SOLPLANET og lysnetoperatøren.

Brug kun produktet i overensstemmelse med oplysningerne i denne dokumentation samt de lokalt gældende standarder og direktiver. Enhver anden anvendelse kan forårsage person- eller tingsskade.

Typeskiltet skal forblive permanent fastgjort til produktet.

Dette dokument erstatter ikke nogen regionale, statslige, lokale, føderale eller nationale love, regulativer eller standarder, der gælder for montering, el-sikkerhed og brug af produktet.

2.2 Vigtige sikkerhedsanvisninger

Produktet er designet og testet i henhold til internationale sikkerhedskrav. Som med alle elektriske eller elektroniske enheder er der restriksi på trods af omhyggelig konstruktion. For at forhindre person- og tingsskade og for at sikre langvarig drift af produktet, skal du læse dette afsnit omhyggeligt og altid følge sikkerhedsanvisningerne.

FARE

Livsfare på grund for højspænding i solcellepanelet!

Når solcellemodulerne udsættes for lys, genererer de høj DC-spænding, som er til stede i DC-kablerne. Berøring af strømførende DC-kabler kan resultere i dødsfald eller livstruende kvæstelser på grund af elektrisk stød.

- Undlad at berøre uisolerede dele og kabler.
- Rør ikke ved DC-strømlederne.
- Rør ikke ved nogen strømførende komponenter på produktet.
- Åbn ikke produktet.
- Alt arbejde på produktet må kun udføres af kvalificeret personale, som har læst og fuldt ud forstået alle sikkerhedsoplysninger i denne vejledning.
- Afbryd produktet fra spændingskilder, og sørg for, at det ikke kan tilsluttes igen, før der udføres arbejde på produktet.
- Brug passende personlige værnemidler ved alt arbejde på produktet.

FARE

Livsfare på grund af elektrisk stød ved berøring af strømførende systemkomponenter i tilfælde af jordfejl!

Hvis der opstår en jordfejl, kan dele af systemet stadig være strømførende. Berøring af strømførende dele og kabler resulterer i dødsfald eller livstruende kvæstelser på grund af elektrisk stød.

- Afbryd produktet fra spændingskilder, og sørg for, at det ikke kan tilsluttes igen, før der udføres arbejde på produktet.

- Rør kun ved solcellemodulernes kabler på deres isolering.
- Rør ikke ved nogen dele af solcellepanelets understruktur eller ramme.
- Tilslut ikke solcellestrengene med jordfejl til produktet.



ADVARSEL

Livsfare på grund af elektrisk stød som følge af ødelæggelse af måleapparatet på grund af overspænding!

Overspænding kan beskadige et måleapparat og resultere i tilstedeværelse af spænding i måleapparatets indkapsling. Berøring af måleapparatets strømførende kabinet resulterer i dødsfald eller dødelige kvæstelser på grund af elektrisk stød.

- Brug kun måleudstyr med et DC-indgangsspændingsområde på mindst



ADVARSEL

Risiko for forbrændinger fra varme kabinetdele!

Nogle dele af kabinettet kan blive varme under drift, berøring af disse dele kan forårsage forbrændinger.

- Rør kun ved DC-afbryderen, når inverteren kører.
- Under drift må du ikke røre ved andre dele end produktets kabinetdæksel.



ADVARSEL

Risiko for kvæstelser på grund af produktets vægt!

Der kan opstå personskader, hvis produktet løftes forkert eller tabes, mens det transporteres eller monteres.

- Produktet skal løftes og transporteres med omhu. Tag højde for produktets vægt.
- Kvalificerede personer skal anvende personlige værnemidler.

BEMÆRK

Skader på inverteren som følge af elektrostatisk afladning

Inverterens indvendige komponenter kan blive uopretteligt beskadiget af elektrostatisk afladning.

- Forbind dig selv til jord, før du rører ved en komponent.



Landedatasættet skal indstilles korrekt.

Hvis du vælger et landedatasæt, som ikke er gyldigt for dit land og formål, kan det forårsage en forstyrrelse i solcellesystemet og føre til problemer med netoperatøren. Ved valg af landedatasæt skal du altid overholde de lokalt gældende standarder og direktiver samt solcellesystemets egenskaber (f.eks. solcellesystemets størrelse, nettilslutningspunkt).

- Hvis du ikke er sikker på, hvilke standarder og direktiver der er gyldige for dit land eller formål, skal du kontakte netoperatøren.

2.3 Symboler på etiketten



Farezone, pas på!

Dette symbol angiver, at produktet skal forbindes yderligere til jord, hvis yderligere jording eller potentialudligning er påkrævet på installationsstedet.



Pas på højspænding og driftsstrøm!

Inverteren arbejder ved høj spænding og strøm. Arbejde på inverteren må kun udføres af faglærte og autoriserede elektrikere.



Pas på varme overflader!

Inverteren kan blive varm under drift. Undgå kontakt under drift.



WEEE-betegnelse

Bortskaf ikke produktet sammen med husholdningsaffaldet, men i overensstemmelse med de regler for bortskaffelse af elektronisk affald, der gælder på installationsstedet.



CE-mærkning

Produktet overholder kravene i de gældende EU-direktiver.



Certificeringsmærke

Produktet er testet af TÜV og har fået kvalitetscertificeringsmærket.



RCM-mærke

Produktet overholder kravene i de gældende australske standarder.



Afladning af kondensatorer

Før dækslerne åbnes, skal inverterenaufbrydes fra el-nettet og solcellepanelet. Vent mindst 25 minutter for at lade energilagringkondensatorerne aflade helt.



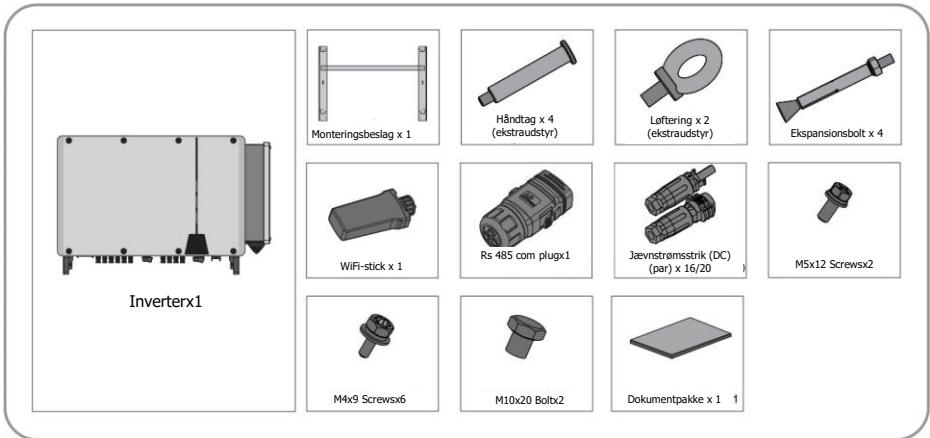
Overhold dokumentationen.

Overhold anvisningerne i al dokumentation, der følger med produktet.

3 Udpakning og opbevaring

3.1 Leverance

Kontrollér leverancen for fuldstændighed og eventuelle synlige udvendige skader. Kontakt din forhandler, hvis leverancen er ufuldstændig eller beskadiget.



3.2 Produktopbevaring

Hvis inverteren ikke installeres med det samme, skal den opbevares korrekt:

- Opbevar inverteren i originalemballagen.
- Opbevaringstemperaturen skal være mellem -30 °C til +70 °C, og lagerets relative luftfugtighed skal være mellem 0 og 100 %, ikke-kondenserende.
- Inverter-emballagen må ikke vippes eller vendes på hovedet.
- Produktet skal være fuldt eftersat og testet af fagfolk, før det kan tages i brug, hvis det har været opbevaret i et halvt år eller mere.

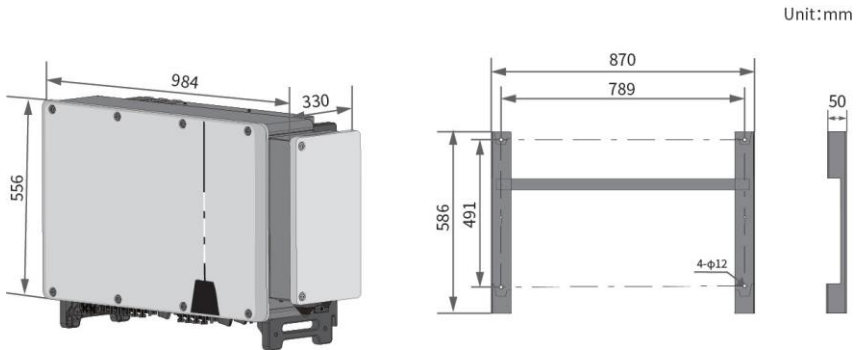
4 Oversigt over inverteren

4.1 Produktbeskrivelse



Nr.	Navn	Beskrivelse
1	Monteringshuller	Inverteren hænges på monteringsbeslaget i de to
2	Blæserenhed	Vedligehold og udskift blæseren.
3	Etiketter	Advarselssymboler, navneskilt og QR-kode.
4	Nedre håndtag	To håndtag, flytter produktet og hænger inverteren på monteringsbeslaget.
5	DC-ledningsområde	DC-afbrydere, DC-klemmer og netværksterminaler.
6	LED-indikator	Angiv inverterens aktuelle driftstilstand.
7	AC-ledningsboks	Tilslut AC-sidekablerne.
8	Ekstra jordklemme	To klemmer, mindst en af disse skal forinde inverteren til jord
9	Kabelindgang	Forsegl AC-kabler efter installation

4.2 Dimensioner



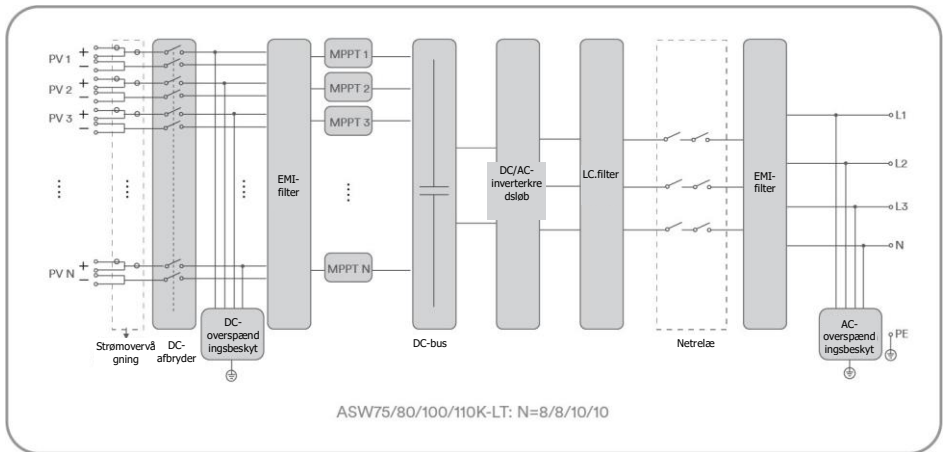
4.3 LED-indikator

LED-indikatoren kan indikere produktets driftstilstand.

LED-	LED-tilstand	Beskrivelse
SOLENERGI (Hvid)	Lyser	Den hvide LED lyser, når produktet fungerer normalt.
	Blinker	Den hvide LED blinker, når produktet udfører automatisk egenkontrol.
	SLUKKET	Den hvide LED er slukket, når produktet ikke forsyner el-forsyningsnettet.
		Den hvide LED pulserer, når produktet kommunikere med andre enheder, f.eks. Wi-Fi-stick. Afhængigt af dataoverførselshastigheden pulserer den hvide LED hurtigt eller langsomt.
	Pulserende	
COM (Hvid)	SLUKKET	Hvis kommunikationen er unormal, eller der ikke er nogen dataoverførsel, er den hvide LED slukket.
FEJL (Rød)		Når produktet stopper med at levere strøm til el-nettet på grund af en fejl, lyser den røde LED.
	Lyser	
	SLUKKET	Når netfejlen er udbedret, slukkes den røde LED.

4.4 Kredsløbsdiagram

Kredsløbsdiagrammet for ASW75/80/100/110K-LT er som følger.



4.5 Understøttede nettyper

Netstrukturene, der understøttes af Solplanet, er TN-S, TN-C, TN-C-S, TT, som vist i nedenstående figur:



For TT-netstrukturen skal den effektive værdi af spændingen mellem nulledningen og jordledningen være mindre end 20 V.

Produktet er udstyret med følgende grænseflader og funktioner:

Wi-Fi

Produktet er som standard udstyret med et Wi-Fi-stick. Hvis du ikke ønsker at bruge WLAN, kan du bruge LTE Cat-1 stick som ekstraudstyr.

Hvis Wi-Fi-grænsefladen er til stede, har produktet også et hotspot. Den direkte forbindelse mellem produktet og en smart endeenhed kan etableres gennem hotspottet.

RS485-grænseflade

Afhængigt af tilgængelighed er produktet muligvis udstyret med to RS485-grænseflader. Produktet kan kommunikere via kabler med Solplanet-netværksprodukter eller tredjepartsenheden via RS485-grænsefladen. Kontakt serviceafdelingen for at få flere oplysninger om tredjepartsenheden.

Modbus RTU

Produktet er udstyret med en Modbus-grænseflade. Modbus-grænsefladen til de understøttede Solplanet-produkter er designet til industriel brug og har følgende opgaver:

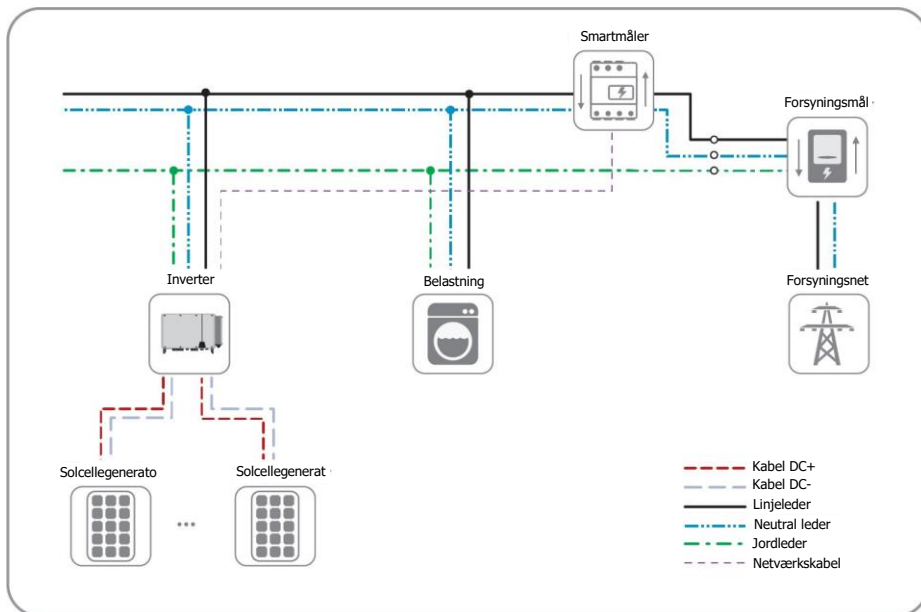
- Fjernforespørgsel af målte værdier
- Fjernindstilling af driftsparametre
- Sætpunktsspecifikationer for systemstyring

Eksportstyring for aktiv effekt

Produktet er udstyret med en begrænsningsfunktion for aktiv eksporteffekt for at opfylde krav i visse nationale standarder eller netstandarder for begrænsning af udgangseffekten ved nettilslutningspunktet.

Eksportstyringsløsningen for aktiv effekt måler den aktive effekt på det punkt, hvor kundens installation er tilsluttet distributionssystemet (nettilslutningspunktet og bruger derefter disse informationer til at styre inverterens aktive udgangseffekt for at forhindre, at eksport af aktiv effekt til distributionssystemet overskrider den aftalte eksportkapacitet.

Smartmåleren, der kan bruges med dette produkt skal være godkendt af SOLPLANET. Kontakt serviceafdelingen for at få flere oplysninger om smartmåleren.



Inverterens behovsresponsstilstande (DRED)

Produktet skal detektere og initiere et svar på alle understøttede behovsresponskommandoer iht. standarden AS/NZS 4777.2.

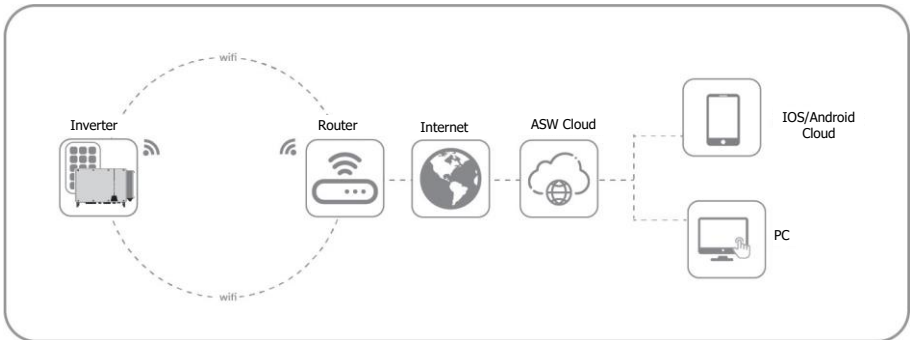
Hvis DRM-understøttelse er påkrævet, skal inverteren bruges sammen med AiCom. Dem- og responsaktiveringsenheden (DRED) kan tilsluttes DRED-porten på AiCom via RS-485-kablet. Du kan besøge hjemmesiden (www.solplanet.net) for at få mere at vide og downloade brugervejledningen til AI-loggeren.

Jordfejlsalarm

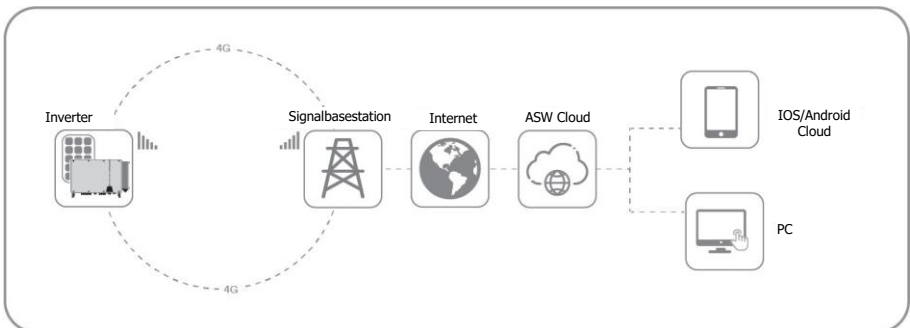
Produktet overholder IEC 62109-2 paragraf 13.9 for jordfejlsalarmovervågning. Hvis der opstår en jordfejlsalarm, lyser den røde LED-indikator. Samtidig vil fejlkoden 38 blive sendt til SOLPLANET Cloud. (Denne funktion er kun tilgængelig i Australien og New Zealand)

4.7 Netværksoversigt

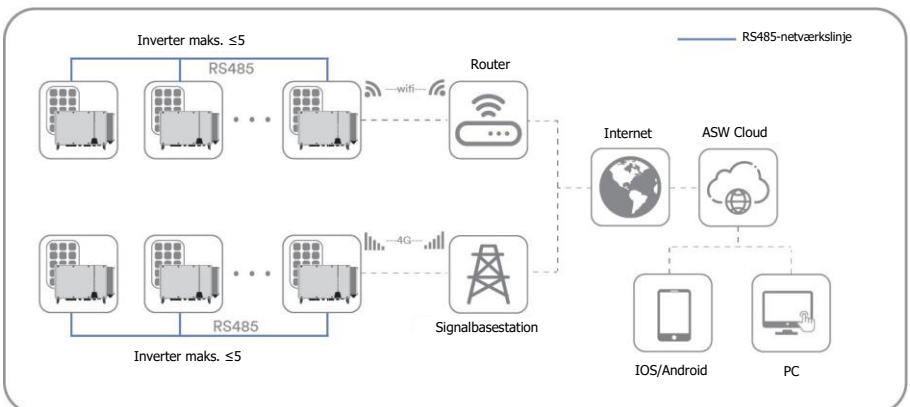
Netværksoversigt med et WiFi-stick:



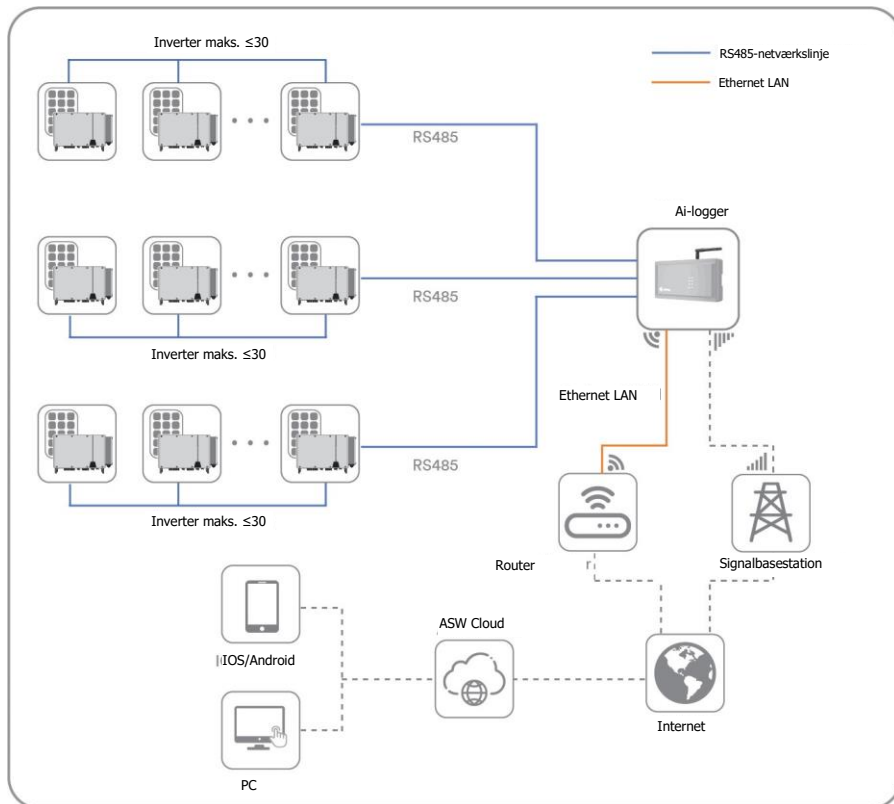
Netværksoversigt med et LTE Cat-1-stick:



Ét Wi-Fi-stick eller LTE CAT-1-stick kan forbindes med mere end ét produkt:



Netværksoversigten med Ai-Logger til store solcelleanlæg:



5 Montering

5.1 Krav til montering

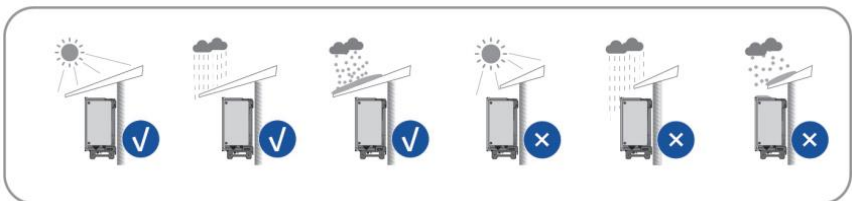
FARE

Livsfare på grund af brand eller eksplosion!

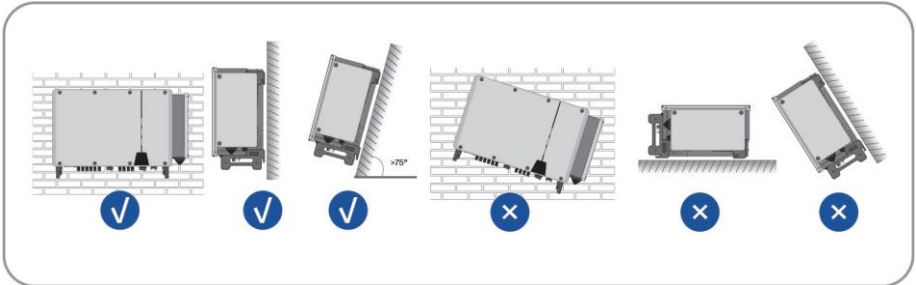
På trods af omhyggelig konstruktion kan elektriske apparater forårsage brand. Dette kan resultere i dødsfald eller alvorlig personskade.

- Installer ikke produktet i områder med letantændelige materialer eller gasser.
- Monter ikke inverteren i områder, hvor der er risiko for eksplosion.

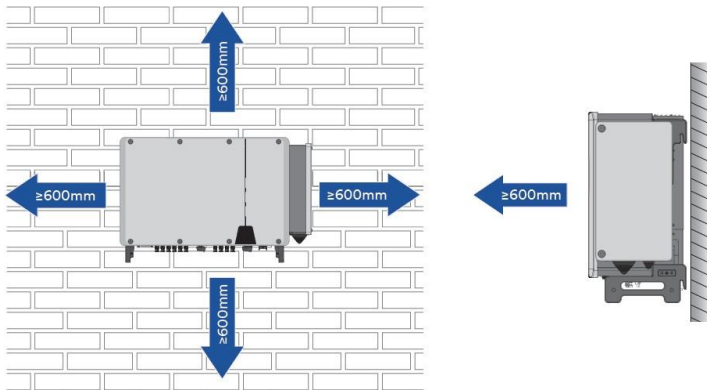
- Omgivelsestemperaturen anbefales at være under 40 °C for at sikre optimal drift.
- En solid støtteflade skal være tilgængelig (f.eks. beton eller murværk). Sørg for, at installationsoverfladen er solid nok til at bære fire gange vægten. Når produktet monteres på gipsvæg eller lignende materialer, udsender produktet hørbare vibrationer under drift, som kan opfattes som generende.
- Monteringsstedet skal være utilgængeligt for børn.
- Monteringsstedet skal til enhver tid være frit og sikkert tilgængeligt uden behov for ekstraudstyr (såsom stilladser eller løfteplatforme). Manglende opfyldelse af disse kriterier kan begrænse udførelsen af servicearbejde.
- Monteringsstedet må ikke udsættes for direkte solbestråling. Hvis produktet udsættes for direkte solbestråling, kan de udvendige plastdele ældes for tidligt, og der kan forekomme overophedning. Hvis produktet for varmt, reducerer det sin effekt for at undgå overophedning.



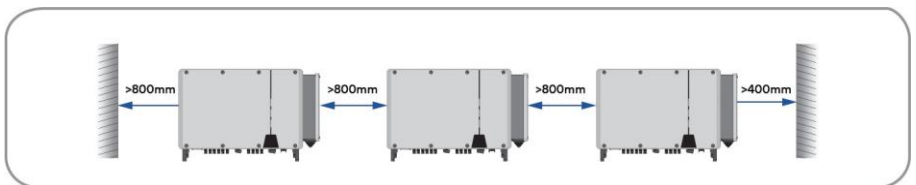
- Installer aldrig inverteren vandret eller med en fremad/bagudvendt hældning eller med toppen nedad. Vandret installation kan resultere i skade på inverteren.



- Overhold de anbefalede afstande til vægge såvel som til andre invertere eller genstande.



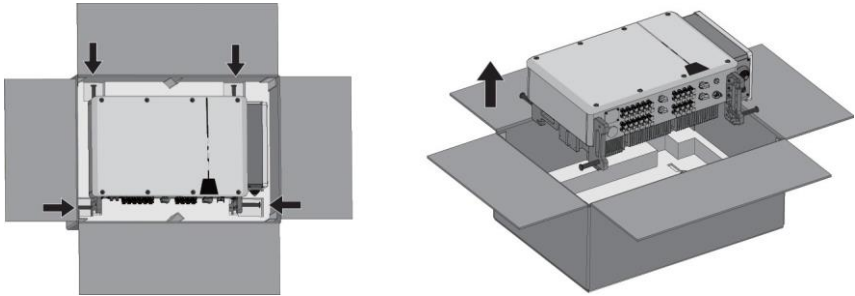
- I tilfælde med flere invertere, skal afsættes specifikke afstande mellem inverterne.



- Produktet skal monteres således, at LED-sinalerne kan aflæses uden besvær.
- Produktets DC-belastningsafbryder skal altid være frit tilgængelig.

5.2 Udpakning af produktet

Åbn kassen, installer de fire håndtag i rækkefølge, og tag inverteren ud.



5.3 Håndtering af produktet



FORSIGTIG

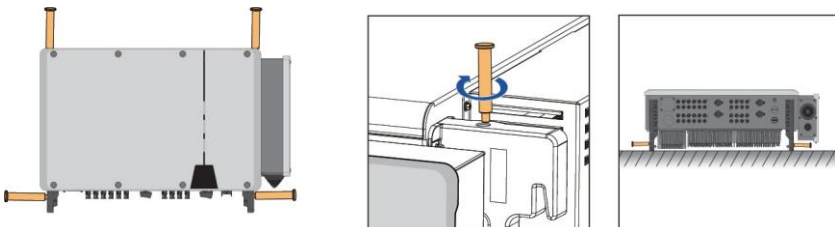
Risiko for kvæstelser på grund af produktets vægt!

Der kan opstå personskader, hvis produktet løftes forkert eller tabes, mens det transporteres eller monteres.

- Produktet skal løftes og transporteres med omhu. Tag højde for produktets vægt.
- Brug passende personlige værnemidler ved alt arbejde på produktet.

5.3.1 Manuel transport

Trin 1: Brug håndtagene på toppen og bunden af kabinettet til at transportere inverteren til destinationen.

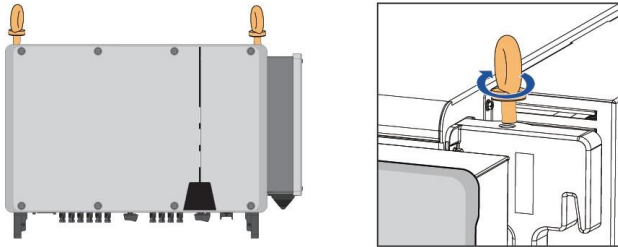




Skruhåndtagene er valgfri. Produktet kan flyttes ved hjælp af disse.

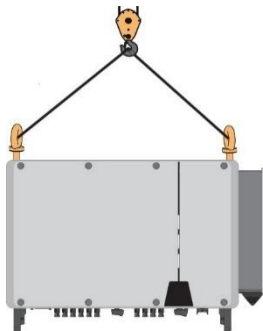
5.3.2 Hejsetransport

Trin 1: Skru de to løfteringe ind i bøjlerne på inverteren.



Trin 2: Før slyngen gennem de to løfteringe og fastgør fastgørelsesstroppen.

Trin 3: Brug løfteanordningen til at løfte inverteren 100 mm over jorden, og hold derefter pause for at kontrollere fastgørelsen af løfteringen og slyngen. Efter at have bekræftet, at forbindelsen er sikker, løftes inverteren til destinationen.



Trin 4: Fjern løfteringen.



Løfteringene og slyngen er ikke omfattet af leverancen.

5.4 Montering

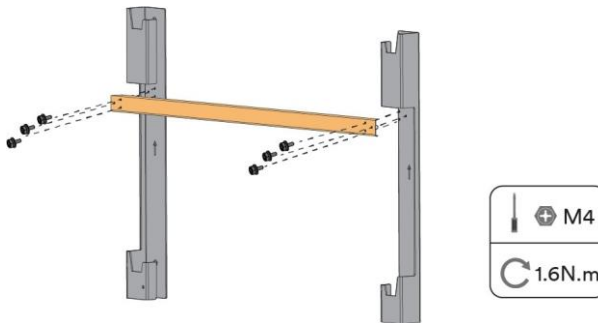
FORSIGTIG

Beskadigelse af kabelledninger kan forårsage personskade.

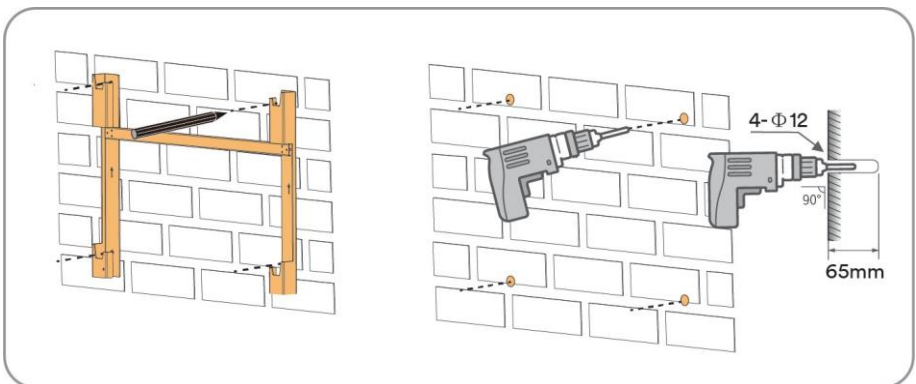
Væggene kan indeholde netledninger eller andre ledninger (f.eks. gas eller vand).

- Sørg for, at ingen ledninger i væggen bliver beskadiget ved boring.

Trin 1: Saml monteringsbeslaget ved at bruge forbindelsesstangen.



Trin 2: Juster vægmonteringsbeslaget vandret på væggen med pilen opad. Markér borehullernes position. Læg vægmonteringsbeslaget til side, og bor de markerede huller med en diameter på 12 mm. Hullernes dybde skal være omkring 65 mm. Hold hammerboret vinkelret på væggen for at undgå at bore skråt.



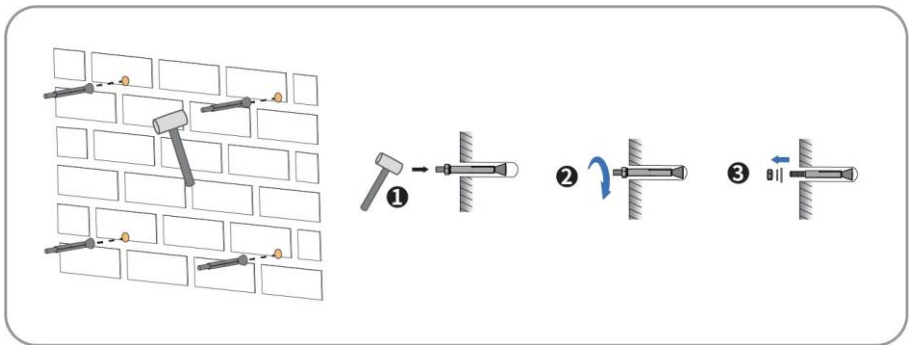
! FORSIGTIG

Fare for personskade på grund af nedfaldende inverter.

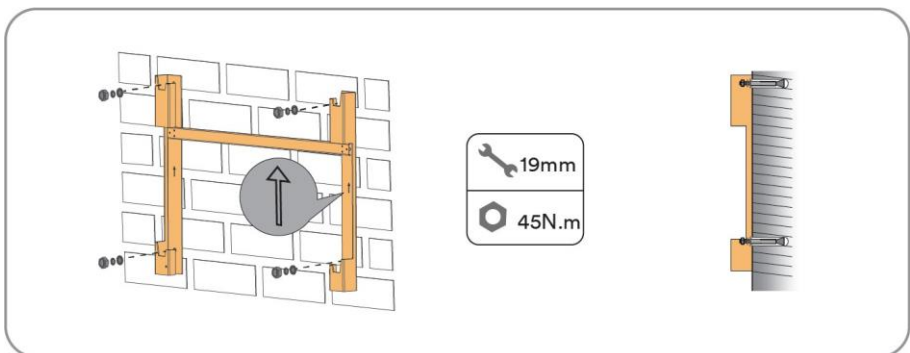
Hvis huldybden og afstanden ikke er korrekte, kan inverteren falde ned fra væggen.

- Før du beslaget ind i væggen, skal du måle hullets dybde og afstand.

Trin 3: Rengør støvet i hullet, sæt 4 ekspansionsbolte ind i hullet, fastgør dem med en gummihammer, og spænd møtrikkerne med en skruenøgle, Fastgør boltens ende, og fjern møtrikken, fjederskiven og den flade skive og gem dem til næste trin.

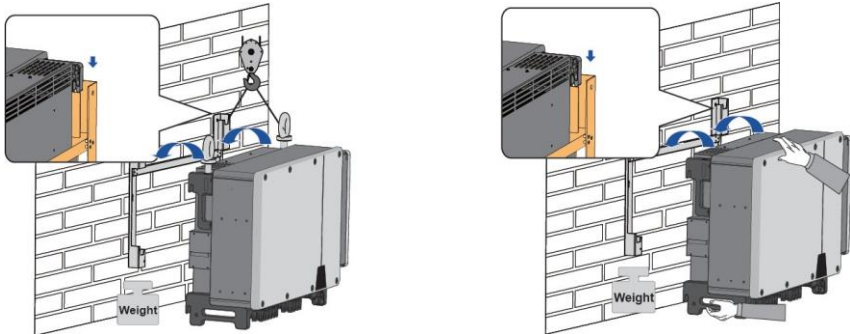


Trin 4: Fastgør monteringsbeslaget med ekspansionsboltene.



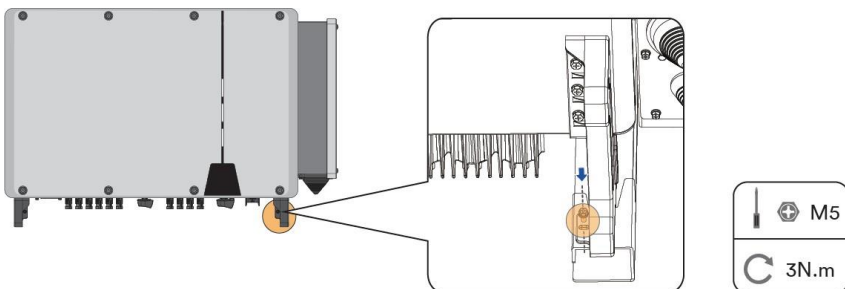
Trin 5: Hæv inverteren til installationspositionen, når det er nødvendigt (se "5.5.2 Hejsetransport"). Hvis installationspositionen ikke er for høj, skal du springe dette trin over.

Trin 6: Hæng inverteren til monteringsbeslaget og sørg for, at monteringshullerne går perfekt i indgreb med monteringsbeslaget.



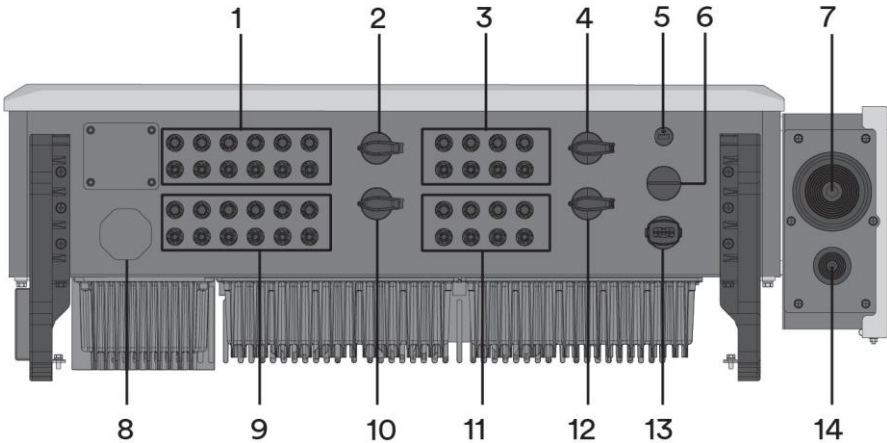
Sørg for, at de fire huller passer godt til rillen.

Trin 7: Fastgør inverteren med skruer.



6 Elektrisk tilslutning

6.1 Oversigt over tilslutningsområdet



Den viste figur er kun til reference. Det faktiske produkt kan variere.

1 DC-stikindgang 1-6 (tilsluttet DC-afbryder 1)

8 Låseventil

2 DC-afbryder 1

9 DC-stikindgang 7-12 (tilsluttet DC-afbryder 2)

3 DC-stikindgang 13-16 (tilsluttet DC-afbryder 3)

10 DC-afbryder 2

4 DC-afbryder 3

11 DC-stikindgang 17-20 (tilsluttet DC-afbryder 4)

5 WiFi-stickport

12 DC-afbryder 4

6 Reserveret terminal

13 RS485-netværksport

7 AC-kabel - knockout-forsøgning

14 Reserveret jordforbindelse - knockout-forsøgning

6.2 Ekstra jordtilslutning.

Inverteren er udstyret med en jordlederovervågningsenhed. Denne jordlederovervågningsenhed registrerer, når der ikke er nogen jordforbindelse tilsluttet, og afbryder inverteren fra elnettet, hvis dette er tilfældet. Derfor kræver produktet ikke en yderligere jordforbindelse eller potentialudligning under drift.

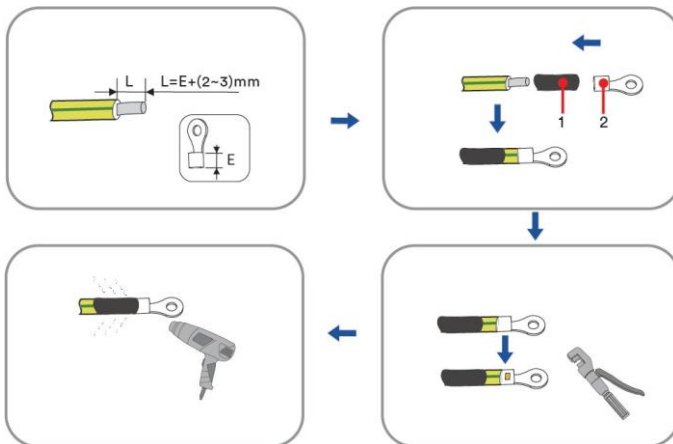
Hvis jordlederovervågningsfunktionen er deaktiveret eller den ekstra jordforbindelse er en lokalt påkrævet standard, kan du kan tilslutte ekstra jordforbindelser til inverteren.

Krav til det sekundære beskyttelsesjordkabel:

Nr.	Beskrivelse	Note
1	Skrue	Specifikationer M10, Supplerende.
2	OT/DT-klemme	Specifikationer M10, leveret af kunden.
3	Gult og grønt jordkabel	Det samme som den beskyttende jordledning i AC-kablet.

Fremgangsmåde:

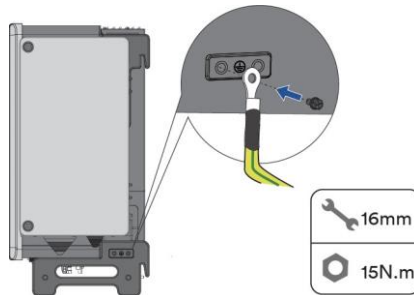
Trin 1: Afisolér jordkablets isolering. Indsæt den afisolerede del af jordkablet i ringklemmens sko og fastgør ved hjælp af et crimpværktøj.



1: Krympeslange

2: OT/DT-klemme (M10)

Trin 2: Fjern skruen på jordklemmen, indsæt skruen gennem OT/DT-klemmen, og lås klemmen med en skruenøgle.



Trin 3: Påfør maling på jordklemmen for at sikre korrosionsbestandighed.



Jordskrue er forankret til siden af inverteren før levering, og skal ikke klargøres.

Der er to jordklemmer. Mindst en af disse skal bruges til at forbinde inverteren til jord.

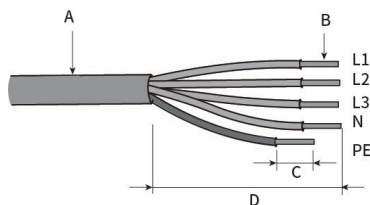
6.3 AC-tilslutning

6.3.1 Krav til AC-tilslutningen

Kabelkrav

Kablet skal dimensioneres i overensstemmelse med de lokale og nationale regler for dimensionering af kabler. Kravene til ledningens minimumsstørrelse stammer fra disse regler.

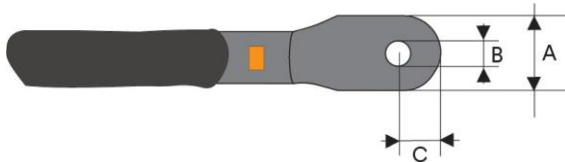
Eksempler på faktorer, der har indflydelse på kabeldimensionering, er: nominel vekselstrøm, kabeltype, fremføringsmetode, kabelbundtning, omgivelsestemperatur og maksimalt ønsket ledningstab.



Genst	Beskrivelse	Værdi
A	Udvendig diameter	25...65 mm
B	Kobberkabelledertværsnit	95..185 mm ²
	Alukabelledertværsnit	120..240 mm ²
C	Afisoleringslængde	Matchende klemme
D	Kappeafisoleringslængde	260 mm

Krav til M12 OT/DT-klemme

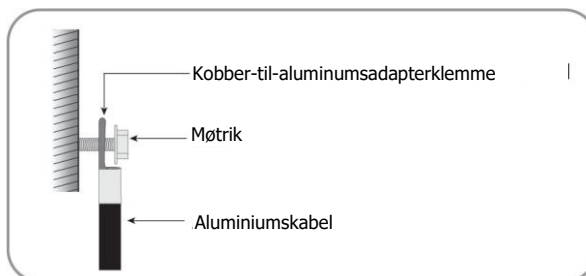
OT/DT-klemmer (ikke omfattet af leverancen) er nødvendige for at fastgøre AC-kabler til klemrækken. Køb OT/DT-klemmerne i henhold til følgende krav.



Genstan	Beskrivelse
A	$a \leq 44 \text{ mm}$
B	$12,5 \text{ mm} \leq b \leq 15,5 \text{ mm}$
C	$c \leq 25 \text{ mm}$

Krav til aluminiumskabel

Hvis der vælges et aluminiumskabel, skal du bruge en kobber-til-aluminium-adapterklemmer til at undgå direkte kontakt mellem kobbersyngangen og aluminiumskablet.





Sørg for, at den valgte klemme kan komme i direkte kontakt med kobberstangen. Kontakt klemmeproducenten i tilfælde af problemer. Direkte kontakt mellem kobberstangen og aluminiumskablet vil forårsage elektrokemisk korrosion og forringe den elektriske forbindelses pålidelighed.

Fejlstrømsbeskyttelse

Produktet er udstyret med en integreret universel strømfølsom fejlstrømsovervågningsenhed. Derfor kræver produktet ikke en ekstern fejlstrømsenhed under drift.



Hvis lokale bestemmelser kræver brug af en fejlstrømsenhed, skal du installere en type A-fejlstrømsbeskyttelsesanordning med en beskyttelsesgrænse på mindst 300mA.

Overspændingskategori

Inverteren kan anvendes i elnet af overspændingskategori III eller lavere i overensstemmelse med IEC 60664-1. Det betyder, at produktet kan tilsluttes permanent ved nettilslutningspunktet i en bygning. I installationer, der involverer lang udendørs kabelføring, kræves yderligere foranstaltninger for at reducere overspændingskategori IV til overspændingskategori III.

AC-afbryder

I solcelleanlæg med flere invertere skal den enkelte inverter beskyttes med en separat afbryder. Dette vil forhindre restspænding på det tilsvarende kabel efter frakobling. Der må ikke påføres nogen forbrugsbelastning mellem AC-afbryderen og inverteren. Valget af AC-afbryderens klassificering afhænger af ledningsdesignet (ledningstværsnit), kabeltype, ledningsmetode, omgivende temperatur, inverterstrømklassificering osv.

Det kan være nødvendigt at sænke AC-afbryderens klassificering på grund af selvopvarmning, eller hvis den udsættes for varme.

Den maksimale udgangsstrøm og den maksimale udgangsoverstrømsbeskyttelse for inverterne kan findes i afsnit 10 "Tekniske data".

Jordlederovervågning

Inverteren er udstyret med en jordlederovervågningsenhed. Denne jordlederovervågningsenhed registrerer, når der ikke er nogen jordforbindelse tilsluttet, og afbryder inverteren fra el-nettet, hvis dette er tilfældet. Afhængigt af installationsstedet og netkonfigurationen kan det være tilrådeligt at deaktivere jordlederovervågningen. Dette er f.eks. nødvendigt i et IT-system, hvis der ikke er en nulleder til stede, og du har til hensigt at installere inverteren mellem to ledningsledere. Hvis du er i tvivl om dette, så kontakt din el-netoperatør eller SOLPLANET.



Sikkerhed i overensstemmelse med IEC 62109, når jordlederovervågningen er deaktiveret.

For at garantere sikkerheden i overensstemmelse med IEC 62109, når jordlederovervågningen er deaktiveret, skal følgende foranstaltninger udføres:

- Tilslut en ekstra jordforbindelse, der har mindst samme tværsnit som den tilsluttede jordleder til AC-kablet. Dette forebygger berøringsstrøm i tilfælde af, at jordlederen på AC-kablet fejler.

6.3.2 AC-kabeltilslutning

ADVARSEL

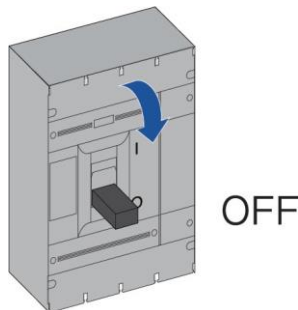
Risiko for personskade på grund af elektrisk stød på grund af høj lækstrøm.

Hvis jordledningen afbrydes ved berøring, kan berøring af produktet resultere i død eller dødelige kvæstelser på grund af den høje lækstrøm.

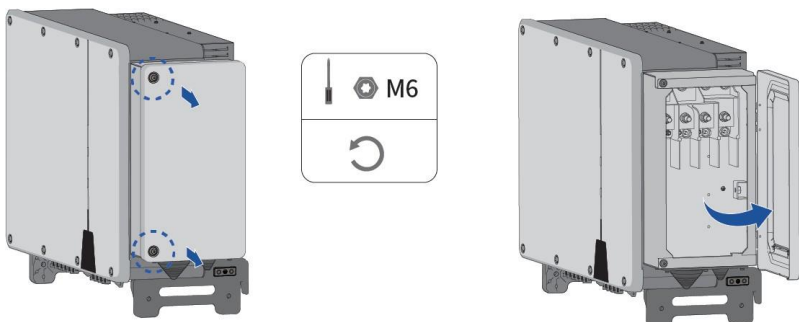
- Produktet skal være pålideligt jordforbundet for at beskytte genstande og personer.

Fremgangsmåde:

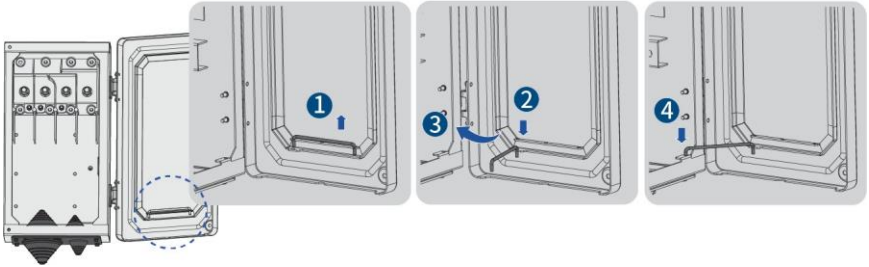
Trin 1: Afbryd automatsikringen, og sørg for at sikre den mod utilsigtet genindkobling.



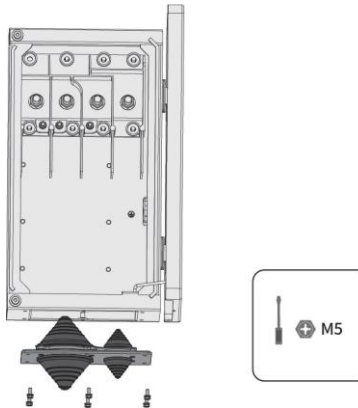
Trin 2: Fjern de to skruer fra ledningsrummet med en torx-skruetrækker, og åbn ledningsrummet.



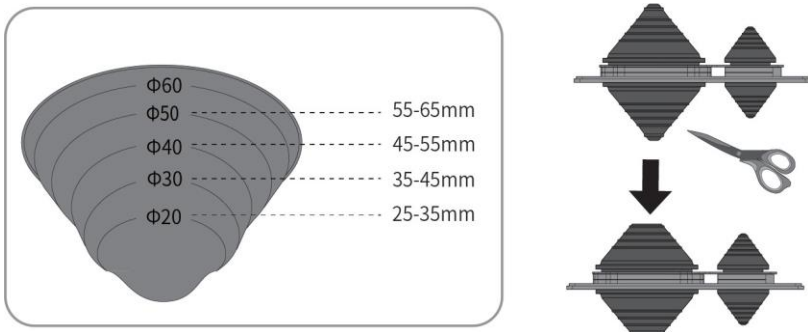
Trin 3: Hold ledningsrummet åbent under ledningsføring gennem grænsehåndtaget, der er fastgjort til dækslet.



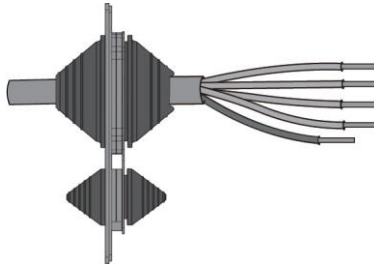
Trin 4: Brug en skruetrækker til at fjerne den vandtætte ring i bunden af ledningsrummet, og opbevar de fjernede skruer korrekt.



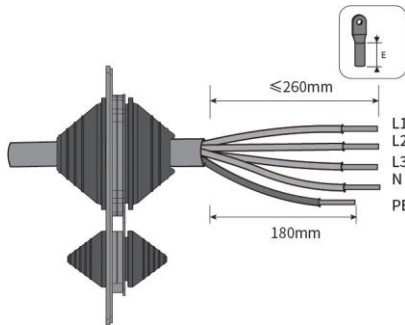
Trin 5: Skær det passende hul i tårnbeskyttelsesspolen i henhold til den valgte AC-ledningens specifikation for udvendig diameter.



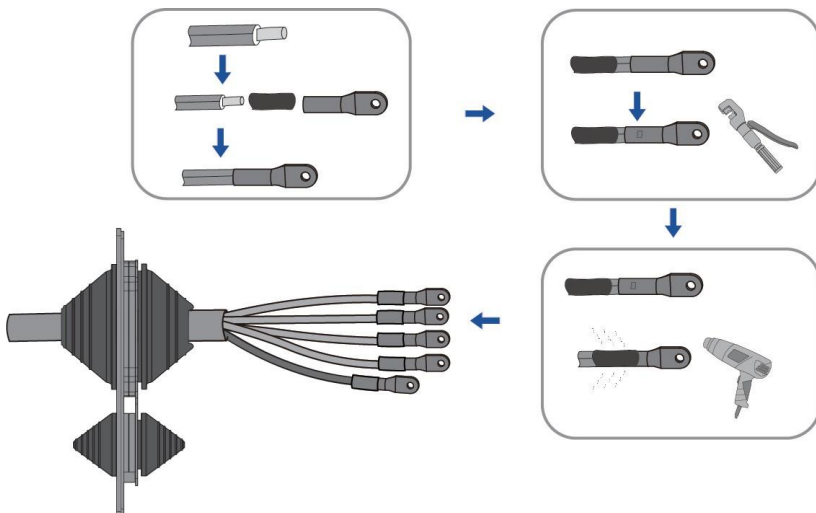
Trin 6: Før kablet med det afisolerede beskyttende lag gennem den vandtætte ring.



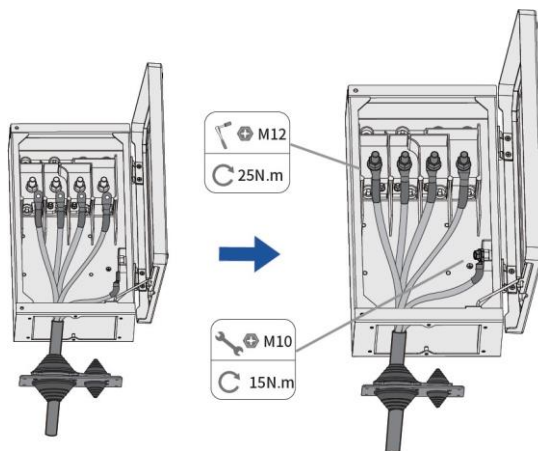
Trin 7: Afisolér beskyttelseslaget og isoleringslaget med en specifik længde, som beskrevet i figuren nedenfor.



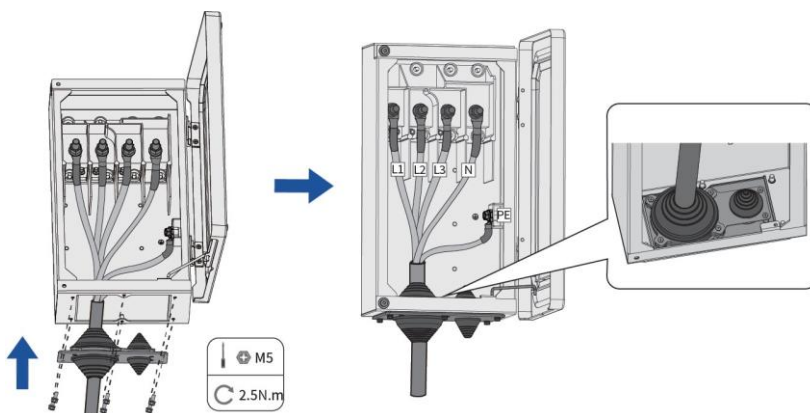
Trin 8: Lav kablet og fastgør OT/DT-klemmen.



Trin 9: Fastgør ledningerne til de korrekte klemmer.

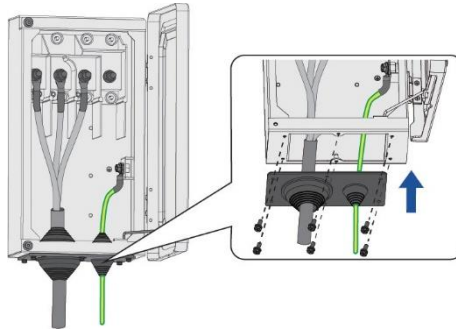


Trin 10: Sæt den vandtætte ring på igen.

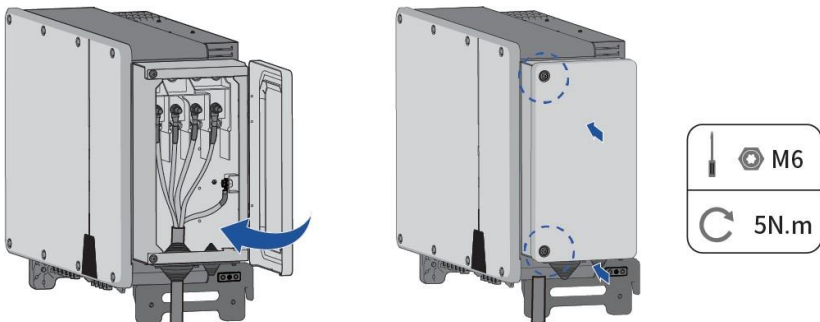




Hvis solcellekablet er et selvstændigt enkeltlederkabel, indsættes det i kabinettet gennem reserveret jordforbindelsesport.



Trin 11: Luk ledningsrummet, og spænd de to skruer på ledningsrummet med en torx-skruetrækker.



6.4 DC-tilslutning

6.4.1 Krav til DC-tilslutningen

Krav til solcelleanlæggene pr. indgang:

- Alle solcelleanlæg skal være af samme type.
- Alle solcelleanlæg skal justeres identisk og have samme hældning.
- På den koldeste dag, baseret på statistiske registreringer, må solcellepanelets tomgangsspænding aldrig overstige inverterens maksimale indgangsspænding.
- Det samme antal serieforbundne solcellepaneler skal tilsluttes til hver streng.
- Den maksimale indgangsstrøm pr. streng skal bibeholdes og må ikke overstige DC-stikkens gennemgående fejlstrøm.
- Inverterens tilslutningskabler skal være forsynet med de stik, der medfølger i leverancen.
- Tærsklerne for inverterens indgangsspænding og indgangsstrøm skal overholdes.
- De positive tilslutningskabler til solcellepanelerne skal være udstyret med de positive DC-stik. De negative tilslutningskabler på solcellepanelerne skal være udstyret med de negative DC-stik.

6.4.2 Samling af DC-stikkene



Livsfare på grund af elektrisk stød ved berøring af strømførende komponenter eller DC-kabler!

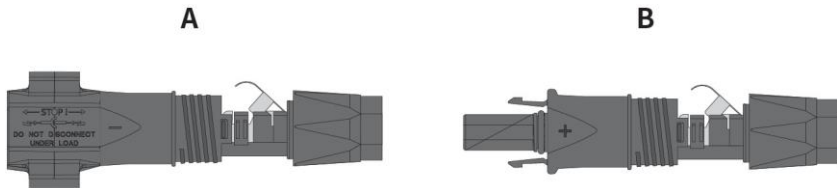
Når solcellemodulerne udsættes for lys, genererer de høj DC-spænding, som er til stede i DC-kablerne. Berøring af strømførende DC-kabler kan resultere i dødsfald eller livstruende kvæstelser på grund af elektrisk stød.

- Undlad at berøre uisolerede dele og kabler.
- Afbryd produktet fra spændingskilder, og sørg for, at det ikke kan tilsluttes igen, før der udføres arbejde på produktet.
- Brug passende personlige værnemidler ved alt arbejde på produktet.

For tilslutning til inverteren skal alle solcellemodultilslutningskabler være udstyret med de medfølgende DC-stik. Der kan være to forskellige typer DC-stik, der sendes tilfældigt. Monter DC-stikkene som beskrevet i det følgende.

Type 1 DC-stik

Saml DC-stikkene som beskrevet nedenfor. Sørg for at observere den korrekte polaritet. DC-stikkene er markeret med symbolerne "+" og "-".

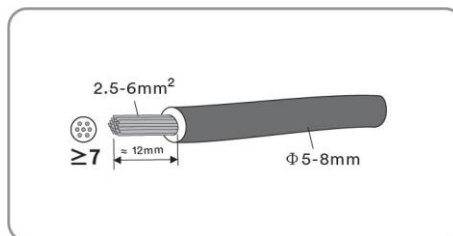


Kabelkrav:

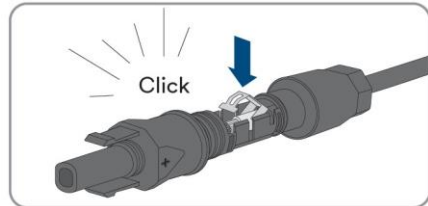
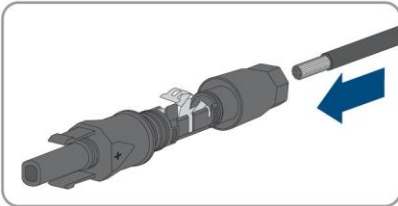
Genstand	Beskrivelse	Værdi
1	Kabeltype	Solcellekabel
2	Udvendig diameter	5-8mm
3	Ledertværsnit	2,5-6 mm ² .
4	Antal kobbertråde	Mindst 7.
5	Mærkespænding	51100 V

Fremgangsmåde:

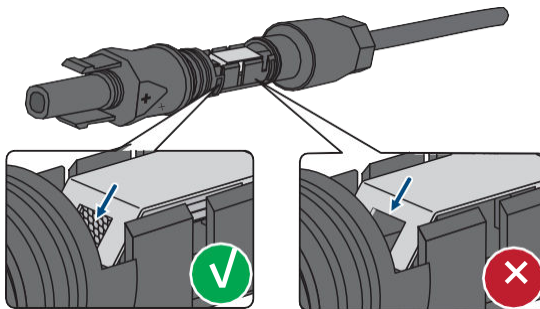
Trin 1: Fjern 12 mm af kablets isolering.



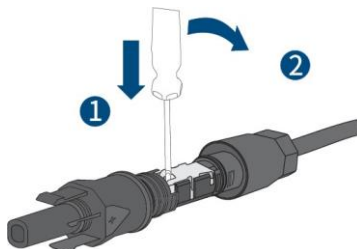
Trin 2: Sæt det afisolerede kabel i DC-stikket frem til stoppet. Tryk spændebeslaget ned, indtil det klikker hørbart på plads. Den snoede ledning kan ses inde i klemmebeslagets kammer.



Hvis den snoede ledning ikke er synlig i kammeret, er kablet ikke sat korrekt i, og stikket skal samles igen. For at gøre dette skal kablet fjernes fra stikket.

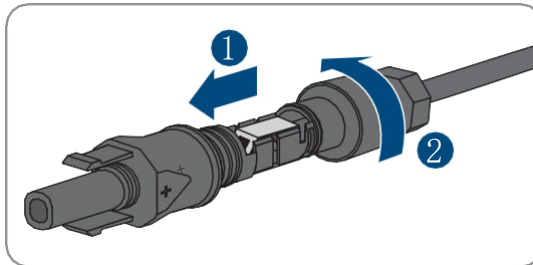


Løsn spændebeslaget. For at gøre dette, skal der indsættes en skruetrækker (klingebredde: 3,5 mm) ind i spændebeslaget, og spændebeslaget lirkes op.



Fjern kablet, og gå tilbage til trin 2.

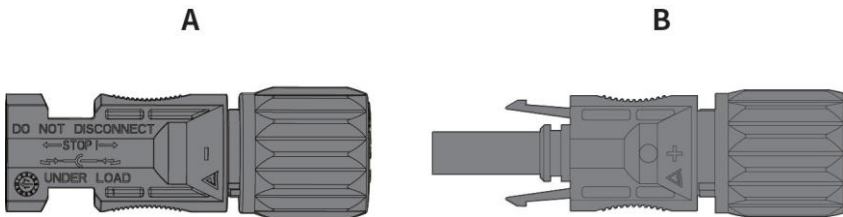
Trin 3: Skub drejemøtrikken op til gevindet, og spænd drejemøtrikken. (SW15, Tilspændingsmoment: 2,0 Nm)



Type 2 DC-stik:

Monter DC-stikkene som beskrevet i det følgende.

Saml DC-stikkene som beskrevet nedenfor. Sørg for at overholde den korrekte polaritet. DC-stikkene er markeret med symbolerne "+" og "-".

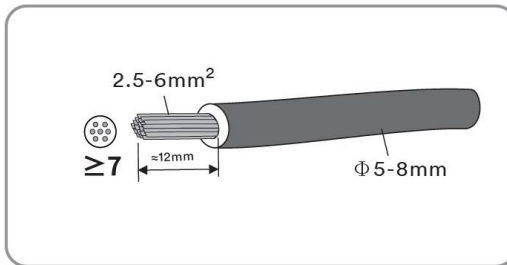


Kabelkrav:

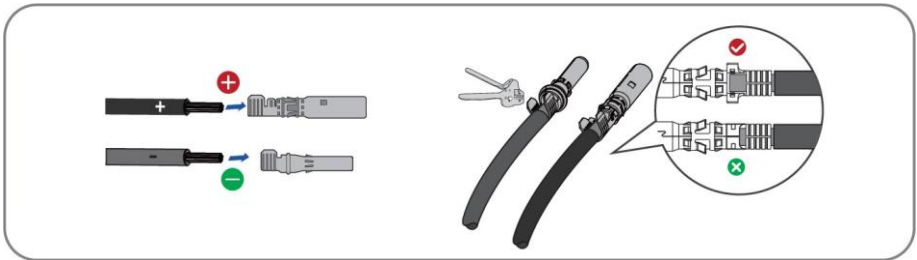
Genstand	Beskrivelse	Værdi
1	Kabeltype	PV1-F, UL-ZKLA eller USE2
2	Udvendig diameter	5-8 mm
3	Ledertværsnit	2,5-6 mm ²
4	Antal kobbertråde	Mindst 7
5	Den nominelle spænding	≤1100 v

Fortsæt som følger for at samle hvert DC-stik.

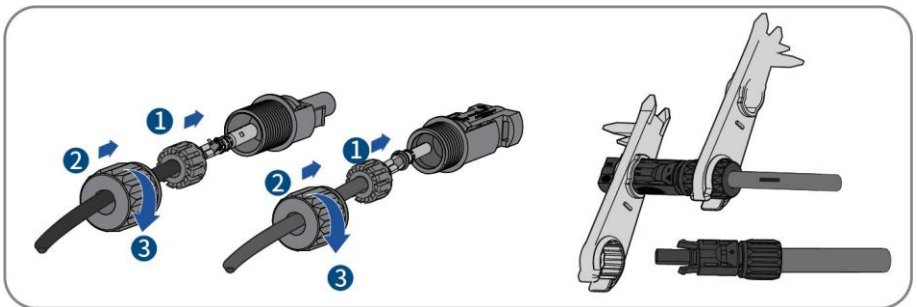
Trin 1: Fjern 12 mm af kablets isolering.



Trin 2: Saml kabelenderne med crimptangen.



Trin 3: Før kablet gennem kabelforskrningen, og sæt det ind i isolatoren, indtil det klikker på plads. Træk forsigtigt kablet bagud for at sikre en fast forbindelse. Spænd kabelforskrningen og isolatoren (tilspændingsmoment 2,5-3Nm).



Trin 4: Sørg for, at kablet er placeret korrekt.

6.4.3 Tilslutning af solcelleanlægget.

FARE

Livsfare på grund af højspænding i inverteren!

Når solcellemodulerne udsættes for lys, genererer de høj DC-spænding, som er til stede i DC-kablerne. Berøring af strømførende DC-kabler kan resultere i dødsfald eller livstruende kvæstelser på grund af elektrisk stød.

- Før du tilslutter solcelleanlægget, skal du sikre dig, at DC-afbryderen er slukket, og at den ikke kan genaktiveres.
- Frakobl ikke DC-stikkene under belastning.

BEMÆRK

Inverteren kan blive ødelagt af overspænding

Hvis strengenes spænding overstiger inverterens maksimale DC-indgangsspænding, kan den blive ødelagt som følge af overspænding. Alle garantikrav bliver i så fald ugyldige.

- Forbind ikke strenge med en åben kredsløbsspænding, der er større end den maksimale DC-indgangsspænding på inverteren.
- Kontrollér solcellesystemets design.

Trin 1: Sørg for, at den enkelte automatsikring er slået fra, og sørg for, at den ikke kan genaktiveres ved et uheld.

Trin 2: Sørg for, at DC-afbryderen er slået fra, og sørg for, at den ikke kan genaktiveres ved et uheld.

Trin 3: Sørg for, at der ikke er nogen jordfejl på solcelleanlægget.

Trin 4: Kontrollér, om DC-stikket har den korrekte polaritet.

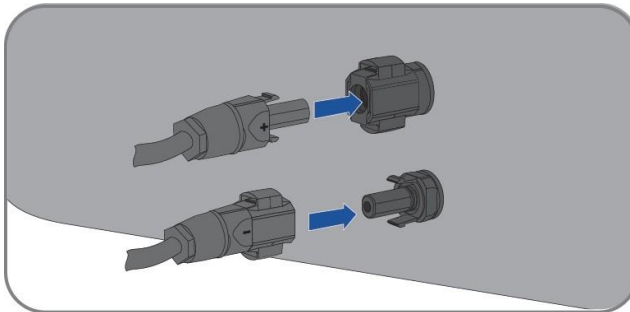
Hvis DC-stikket er udstyret med et DC-kabel med forkert polaritet, skal DC-stikket samles igen. DC-kablet skal altid have samme polaritet som DC-stikket.

Trin 5: Sørg for, at solcelleanlæggets tomgangsspænding ikke overstiger inverterens maksimale DC-indgangsspænding.

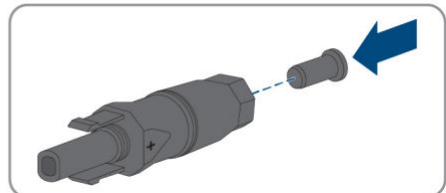
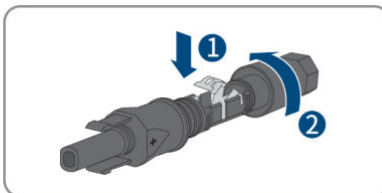
Trin 6: Tilslut de samlede DC-stik til inverteren, indtil de hørbart klikker på plads.

Type 1 DC-stik:

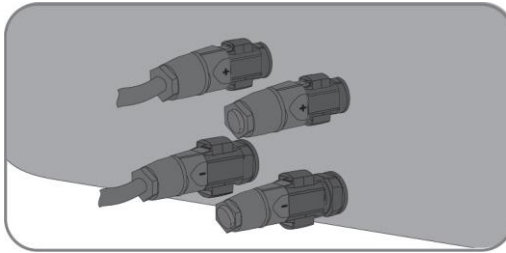
- Forbind det samlede DC-stik til inverteren.



- Hvis der er tale om ubrugte DC-stik, skal du skubbe spændebeslaget ned og skubbe drejemøtrikken op til gevindet. Sæt DC-stikkene med tætningspropperne i de tilsvarende DC-indgange på inverteren

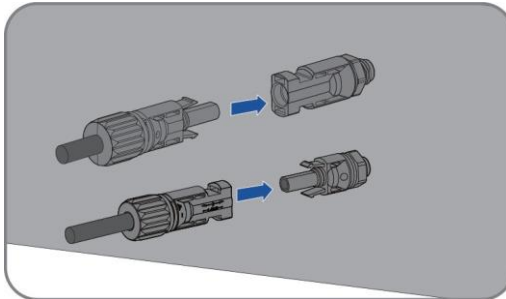


- Sæt DC-stikkene med tætningspropperne i de tilsvarende DC-indgange på inverteren.

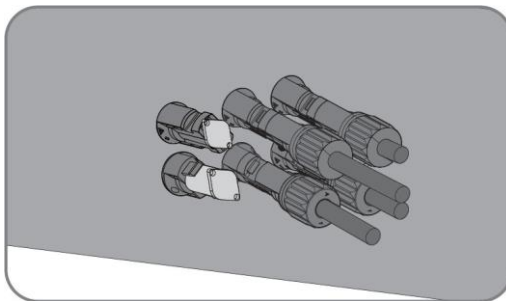


Type 2 DC-stik:

- Forbind det samlede DC-stik til inverteren.



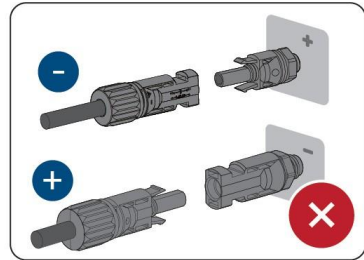
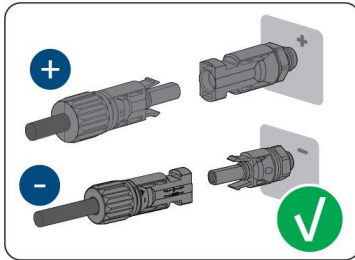
- Træk ikke støvtætte hætter ud af ubrugte DC-indgangsstik.





Kontrollér solcellestrengenes positive og negative polaritet, og tilslut først solcellestikkene til de tilsvarende klemmer efter at have sikret korrekt polaritet.

(Grafen bruger kun type 2-stikket som et eksempel.)



Trin 7: Sørg for, at alle DC-stik og DC-stik med tætningspropper sidder korrekt.

6.5 Tilslutning af kommunikationsudstyr

BEMÆRK

Skader på inverteren som følge af elektrostatisk afladning

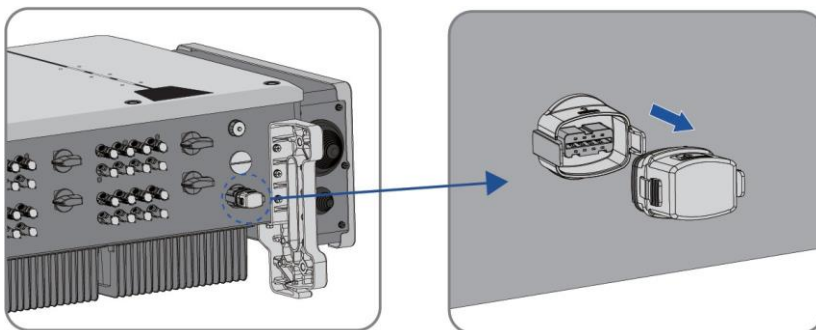
Inverterens indvendige komponenter kan blive uopretteligt beskadiget af elektrostatisk afladning.

- Forbind dig selv til jord, før du rører ved en komponent.

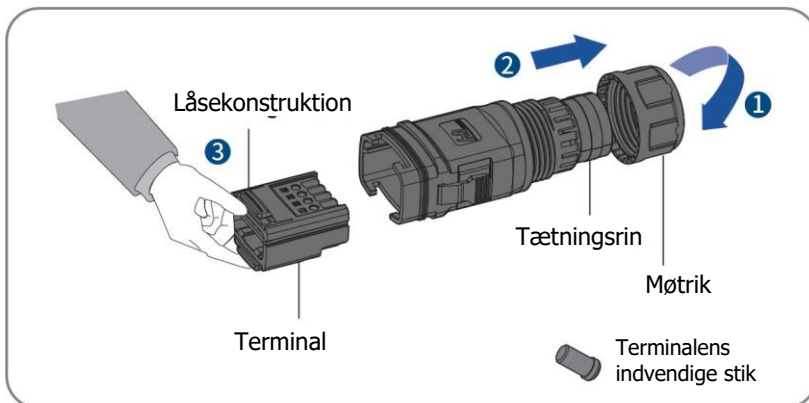
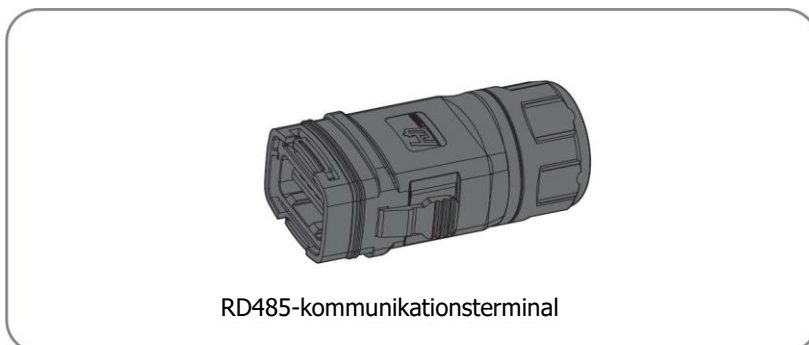
6.5.1 RS485-kabeltilslutning

Trin 1: Tag kabelfastgørelsestilbehøret ud af pakken.

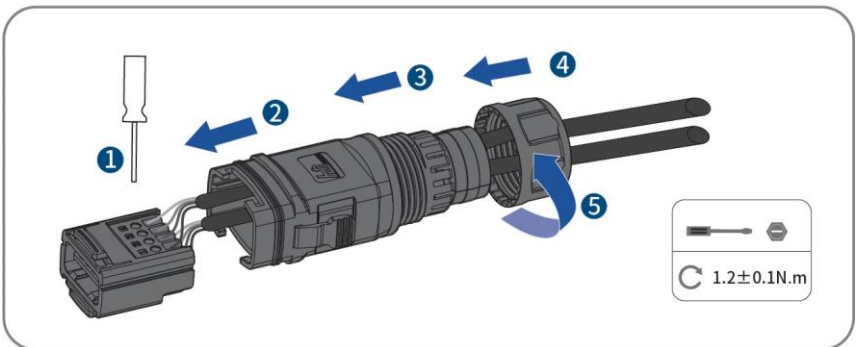
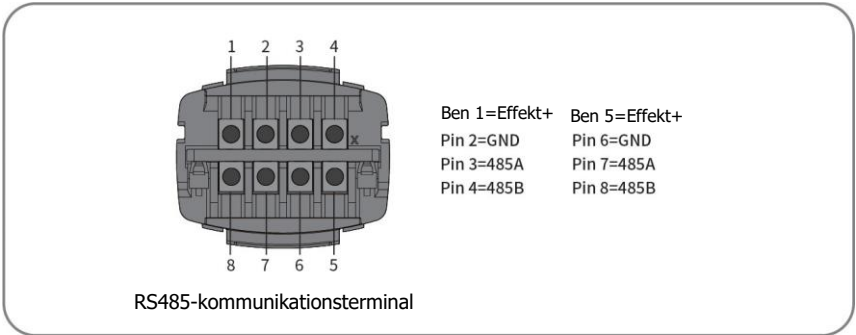
Trin 2: Fjern det støv- og vandtætte dæksel på RS485-kommunikationen på inverteren, og læg det til side.



Trin 3: Drej møtrikken, tag tætningsringen ud, tag proppen ud, hold låsekonstruktionen, og tag ledningsterminalen ud.



Trin 4 : Lås det skærmede parsnoede kommunikationskabel til ledningsterminalen i overensstemmelse med sekvensen vist i følgende figur, indsæt ledningsterminalen i tætningshovedet, juster kommunikationskablet, indsæt tætningsringen, og lås møtrikken.

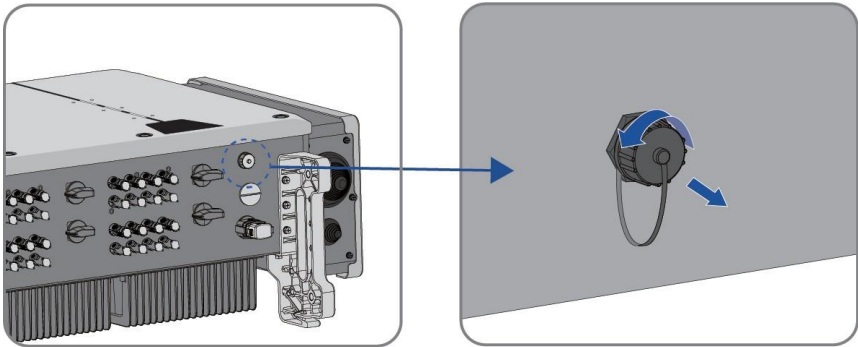


Trin 5: Sæt det færdige RS485-kommunikationsterminalstik i porten, indtil det høres, at det klikker på plads, og bekræft, at det er installeret ordentligt. Skil netværkskablet ad i omvendt rækkefølge.

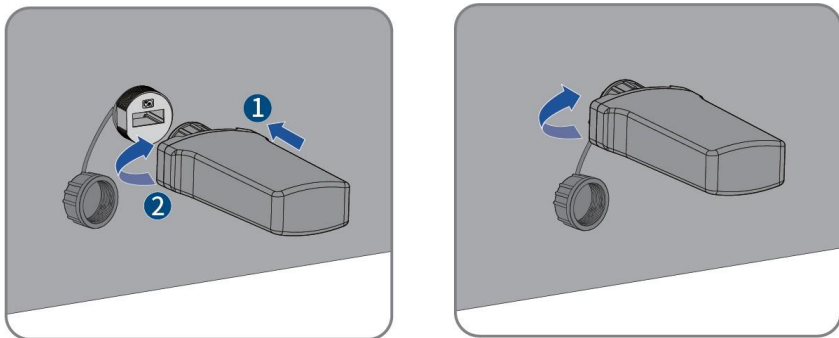
6.5.2 WiFi/4G-stick-forbindelse.

Trin 1: Tag WiFi/4G-modulet, der er inkluderet i leverancen, ud.

Trin 2: Fjern det støv- og vandtætte dæksel på WiFi/4G-kommunikationen på inverteren, og læg det til side.



Fastgør WiFi-modulet til tilslutningsporten, og stram det i porten med hånden med møtrikken i modulet. Sørg for, at modulet er sikkert forbundet, og at etiketten på modulet kan ses.

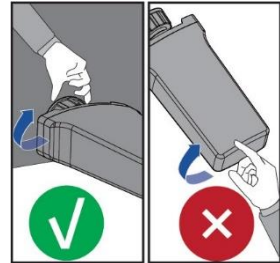


BEMÆRK**Hvis kommunikationsmodulet drejes, vil det blive beskadiget!**

Kommunikationsmodulet er beskyttet af låsemøtrikker for at beskytte forbindelsens pålidelighed. Hvis kommunikationsmodulets hoveddel drejes, vil kommunikationsmodulet blive beskadiget.

Det kan kun låses med en møtrik.

- Drej ikke kommunikationsmodulet.



7 Idriftsættelse

7.1 Inspektion før idriftsættelse.



FORSIGTIG

Livsfare på grund af højspænding i DC-lederne!

Når solcelleanlægget udsættes for sollys, genererer det høj DC-spænding, som er til stede i DC-lederne. Berøring af DC- og AC-lederne kan medføre livsfarlige elektriske stød.

- Rør kun ved DC-kablernes isolering.
- Rør kun ved AC-kablernes isolering.
- Rør aldrig ved solcellemoduler og beslag, der ikke er forbundet til jord.
- Brug personlige værnemidler såsom isolerende handsker.

Kontrollér følgende punkter, før inverterens startes:

Sørg for, at inverterens DC-kontakt og den eksterne afbryder er frakoblet. Sørg for, at inverteren er monteret korrekt med vægbeslaget.

Sørg for, at der ikke er noget tilbage på toppen af inverteren.

Sørg for, at netværskablet og AC-stikket er korrekt tilsluttet og strammet.

Sørg for, at inverterens blotlagte metaloverflade har en jordforbindelse.

Kontrollér, at strengenes DC-spænding ikke overstiger inverterens tilladte grænser. Sørg for, at DC-spændingen har den korrekte polaritet.

Sørg for, at isolationsmodstanden over for jord er større end isolationens modstandsbeskyttelsesværdi.

Sørg for, at netspændingen ved inverterens tilslutningspunkt stemmer overens med dens tilladte værdi.

Sørg for, at AC-afbryderen er i overensstemmelse med denne vejledning samt alle gældende lokale standarder.

7.2 Idriftsættelsesprocedure

Hvis alle de ovennævnte punkter opfylder kravene, skal du fortsætte som følger for at starte inverteren for første gang.

1. Drej inverterens AC-afbryder til positionen "ON".
2. Indstil indledende beskyttelsesparametre via Solplanet-appen. Se flere oplysninger i afsnit "8.4 Opret et anlæg".
3. Tænd AC-afbryderen. Hvis bestrålingen og netforholdene opfylder kravene, vil inverteren fungere normalt.
4. Observer LED-indikatoren for at sikre, at inverteren kører normalt.

8 Solplanet-app

8.1 Kort introduktion.

Solplanet-appen kan etablere kommunikationsforbindelse til inverteren via WLAN og derved opnå nærliggende vedligeholdelse på inverteren. Brugere kan se inverteroplysninger og indstille parametre gennem appen.

8.2 Download og installer.

Scan følgende QR-kode for at downloade og installere appen i henhold til promptoplysningerne.



Android



iOS

8.3 Opret en konto

Hvis du ikke har en konto, skal du først registrere en ny konto.

Fremgangsmåde:

Trin 1: Åbn Solplanet-appen for at gå ind på login-skærmen, og tryk på "Jeg har ikke en konto" for at åbne næste skærm.

Trin 2: Brugergrupperne "Erhvervsbruger" og "Slutbruger" skal vælges i henhold til din identitet, tryk derefter på "Næste trin".

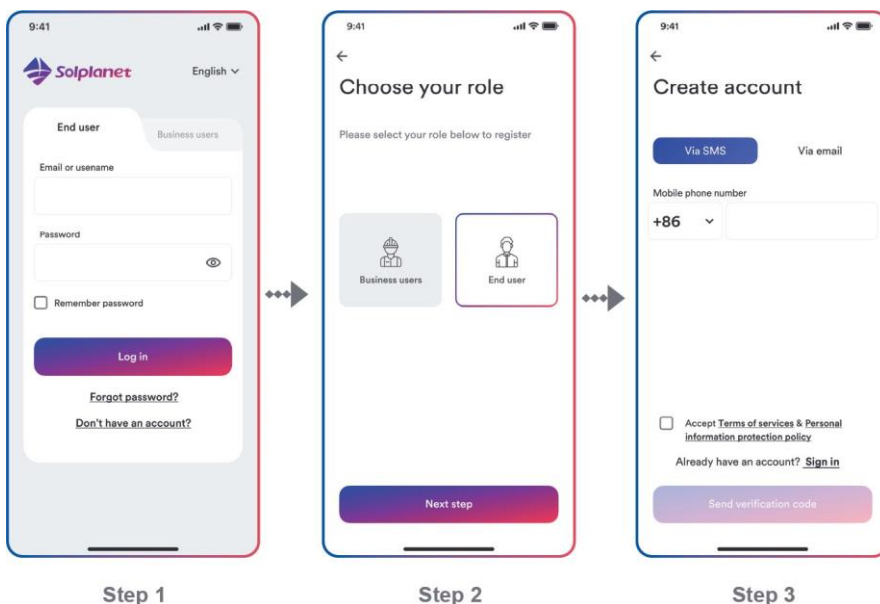


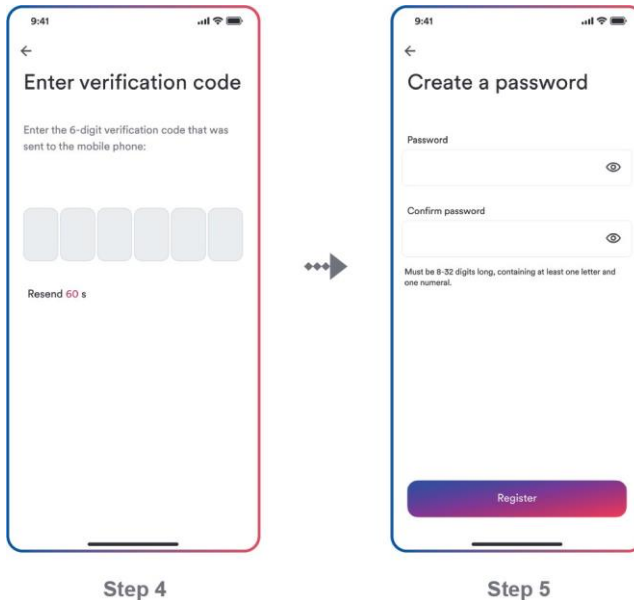
Slutbrugeren og erhvervsbrugeren har forskellige tilladelser til indstilling af parametre. Slutbrugeren kan kun indstille parameteren under idriftsættelsen. Erhvervsbrugeren har flere tilladelser, men skal indsende flere identitetsgodkendelsesdokumenter.

Trin 3: Indtast det rigtige mobiltelefonnummer (via SMS) eller e-mailadresse (via mail), og tryk på "Send bekræftelseskode".

Trin 4 : Indtast den korrekte bekræftelseskode for automatisk at fortsætte til næste side

Trin 5 : Indstil adgangskoden og klik på "Registrer" for at fuldføre registreringen.





8.4 Opret et anlæg

Fremgangsmåde:

- Trin 1:** Åbn Solplanet-appen for at gå ind på login-skærmen, indtast kontonavn og adgangskode, og tryk på "Log ind" for at komme ind på næste skærm.
- Trin 2:** Tryk på symbolet "+" for at til næste skærm, og tryk på "Opret eller rediger anlæg". Herefter tændes mobilens kamera automatisk, så du kan scanne QR-koden på WiFi-sticken for at komme ind på næste skærm, tryk på "Opret nyt anlæg" på næste skærm.
- Trin 3:** Indtast solcelleanlæggets oplysninger i alle felter markeret med en rød stjerne, og tryk på "Opret" for at åbne næste skærm.
- Trin 4:** Når anlægget er oprettet, skal du trykke på "Tilføj dongle til anlæg" og trykke på "Tilføj til anlæg" på næste skærm.
- Trin 5:** Tryk på "Forbind til dongle-adgangspunkt", den smarte mobil vil automatisk oprette forbindelse til WiFi-stickens hotspot. Inverterlisten kan findes efter tilslutningen er gennemført.

Trin 6: Tryk på inverterens serienummer, der matcher din inverter, derefter kan indstillingsparameteren indstilles. Detaljebeskrivelsen kan findes i afsnit 8.5.



El-netkoden skal vælges på dette trin. Parametrene skal også indstilles, hvis netselskabet har de forskellige krav.

Trin 7: Efter parameterkonfigurationen skal du trykke på venstre pil for at gå tilbage til siden med inverterlisten. Tryk derefter på "Næste trin" for at komme ind på næste side.

Trin 8: Parameteren for "Eksportstrømstyring" kan indstilles, og tryk på "Gem" efter parameterkonfigurationen. Tryk derefter på "Næste trin" for at åbne næste side.

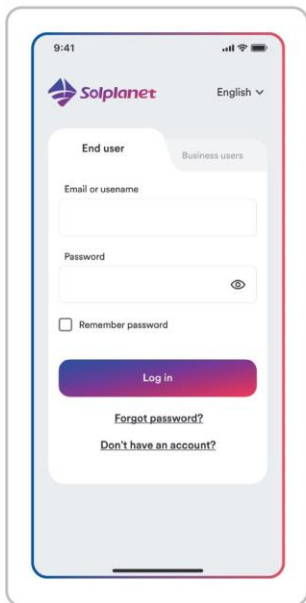


Hvis "Eksportstrømstyring" ikke skal indstilles, skal du trykke på "Næste trin" direkte for at springe dette trin over.

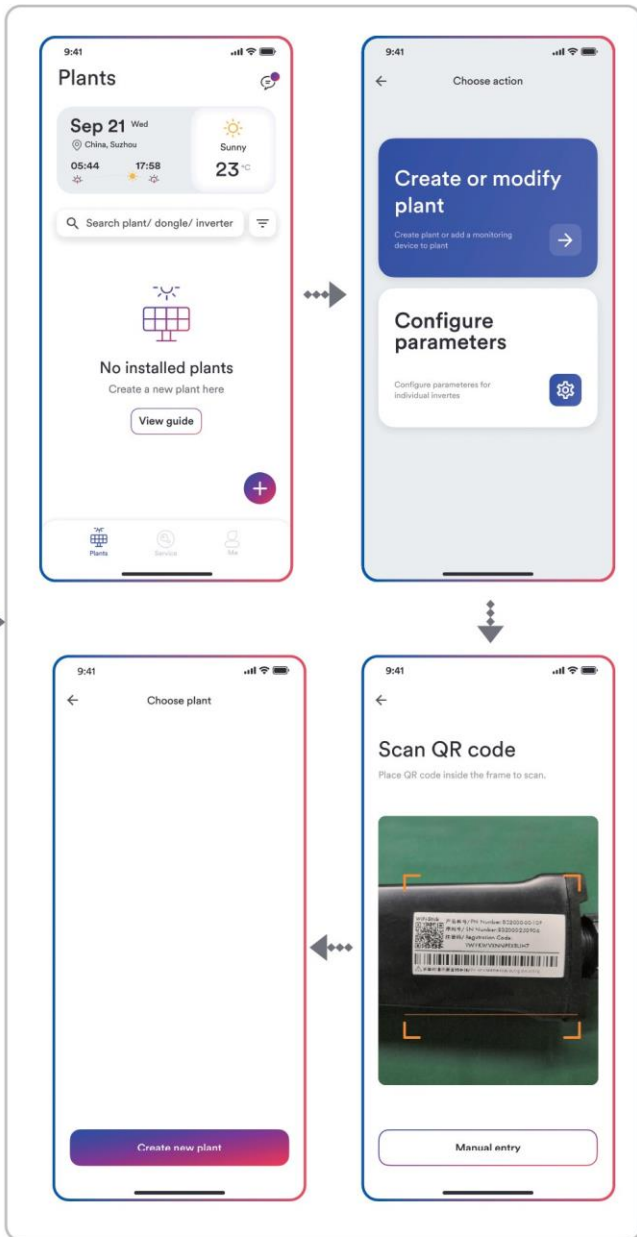
Trin 9: Tryk på "Fortsæt", og vælg WiFi-netværk fra listen, og indtast WiFi-netværksadgangskoden. Tryk derefter på "Fortsæt" for at åbne næste trin.

Trin 10: Se om det blå LED-lys på donglen forbliver tændt. Hvis det lyser konstant, betyder det, at netværkskonfigurationen er vellykket, og du kan trykke på "Fuldført" for at fuldføre konfigurationen. Ellers skal du gå tilbage til det forrige trin og indtaste Wi-Fi-adgangskoden igen.

Trin 11: Nu er det nye anlæg oprettet. Tryk på anlægget for at gennemgå anlæggets oplysninger.



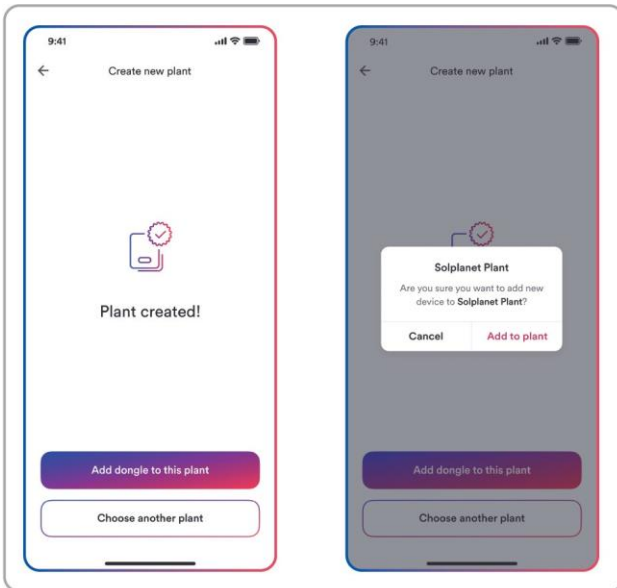
Step 1



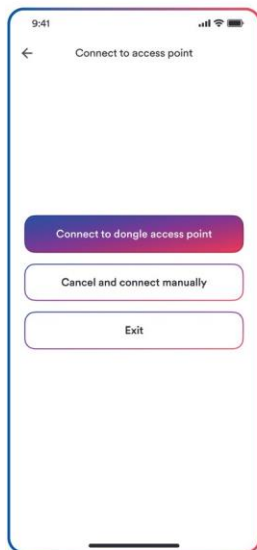
Step 2



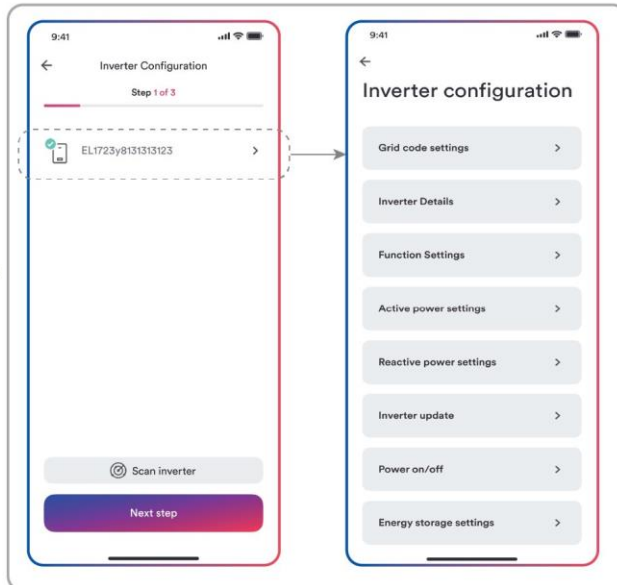
Step 3



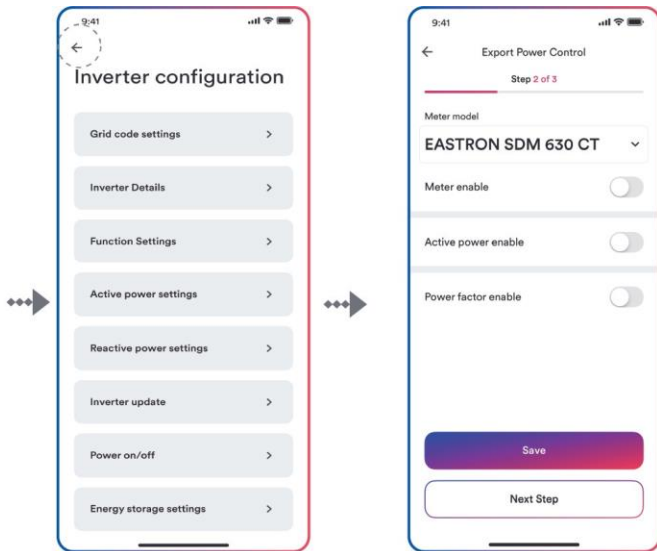
Step 4



Step 5

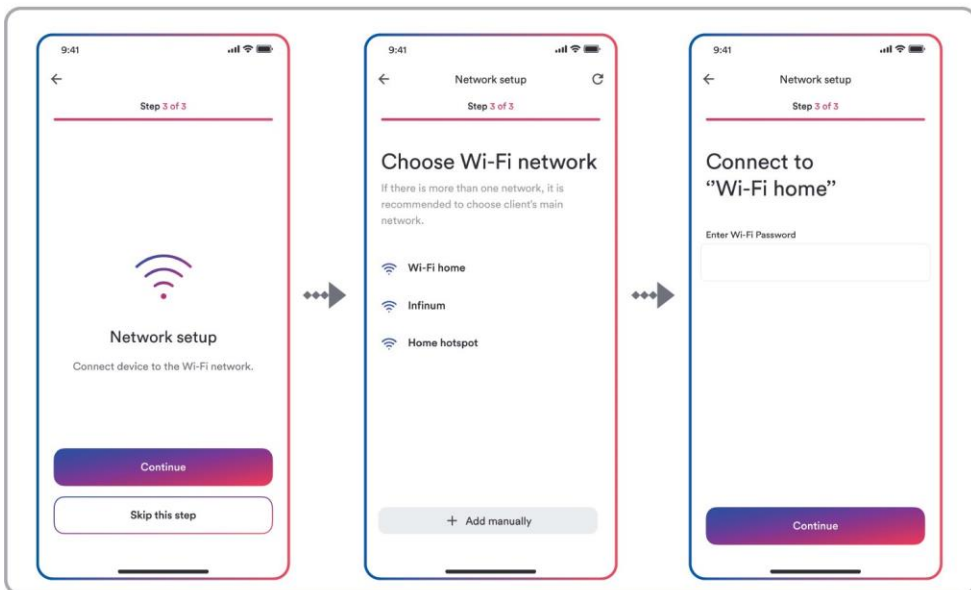


Step 6

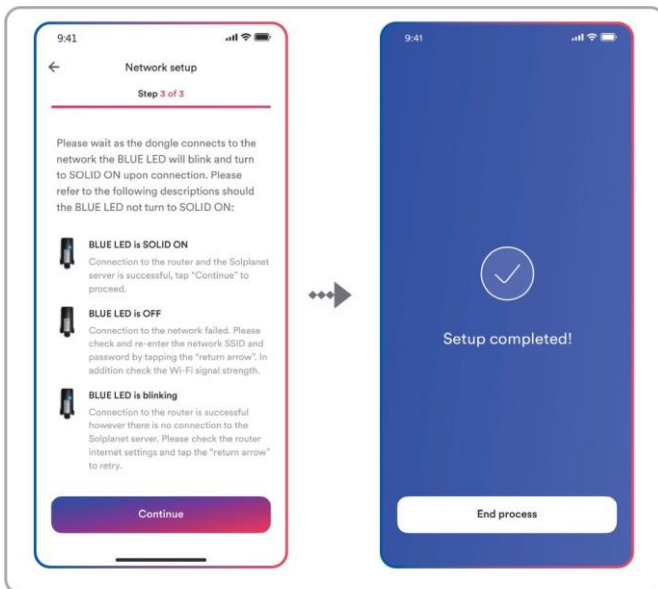


Step 7

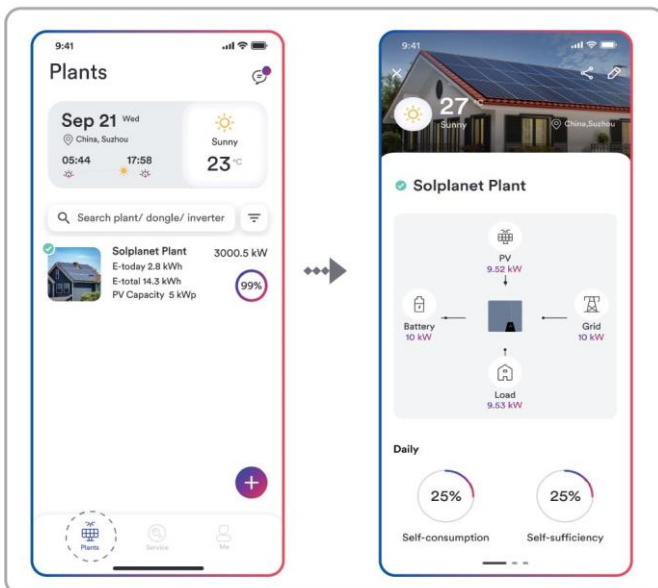
Step 8



Step 9



Step 10

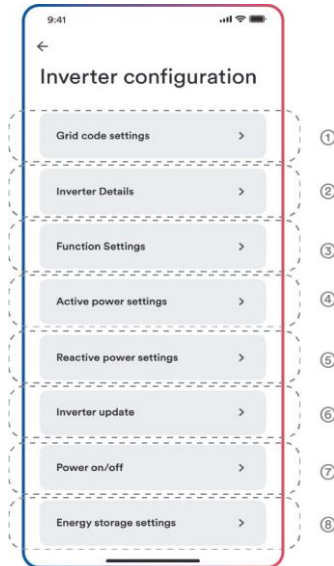


Step 11

8.5 Indstilling af parametre.

8.5.1 Inverterkonfiguration

Solplanets produkter overholder de lokale sikkerhedsregler, når de forlader fabrikken. Du skal dog stadig kontrollere el-netkoden og parametrene i henhold til kravene på installationsstedet. Når konfigurationen af produktet er fuldført, vil produktet begynde at fungere automatisk.



Tabelbeskrivelse

No.	Funktion	Beskrivelsen
(1)	Indstillinger for el-netkode	Vælg en sikkerhedskode. Konfigurer beskyttelsesparametrene. Konfigurer startdriftsparametrene og automatiske genforbindelsesparametre.
(2)	Inverteroplysninger	Vis de generelle oplysninger om inverteren. Vis inverterens aktuelle driftsværdi.
(3)	Funktionsindstillinger	Aktivér den generelle funktion Aktivér en specialfunktion

(4)	Indstillinger for aktiv effekt	Konfigurer parametrene for P(U)-kurven. Konfigurer parametrene for P(f)-kurven. Konfigurer parametrene for den aktive begrænsede effekt. Konfigurer parametrene for den aktive effektstignings- og faldhastighed.
(5)	Indstillinger for reaktiv effekt	Vælg den reaktive effektstyringstilstand. Konfigurer parametrene for Q(U)-kurven. Konfigurer parametrene for $\cos \tilde{(\text{P})}$ -kurven. Konfigurer parametrene for fix Q-værdien eller fix $\cos \tilde{\text{~}}$ -værdien.
(6)	Inverter-opdatering	Opdater firmwaren på inverteren og monitorenheden. Opdater sikkerhedspakken.
(7)	Tænd/sluk	Fjerntænd/-sluk for inverteren på appen.
(8)	Energilagings-indstillinger	Konfigurer parametrene for hybridinverteren. Konfigurer parametrene for batteriet.

8.5.2 Indstillinger for el-netkode



For det australske marked kan inverteren ikke tilsluttes el-nettet, før det sikkerhedsrelaterede område er indstillet. Vælg fra Australian Region A/B/C og New Zealand for at overholde AS/NZS 4777.2:2020, og kontakt din lokale el-netoperatør for at få at vide, hvilken region du skal vælge.

Normalt behøver du kun at vælge el-netkoden fra listen over understøttede el-netkoder.

Produktet har fuldt ud overholdt de standarder, der er tilføjet på listen. Hvis den lokale el-netoperatør har det andet krav, kan du indstille parameteren efter kravet, efter du har fået godkendelsen.

Fremgangsmåde:

Trin 1: Tryk på "El-netkodeindstilling" for at fortsætte til næste side.

Trin 2: Stryg smartphoneskærmen for at vælge den rigtige el-netkode, tryk derefter på "Gem" og gå tilbage til den forrige side.



8.5.3 Aktiv effektreduktion ved overfrekvens P(f).

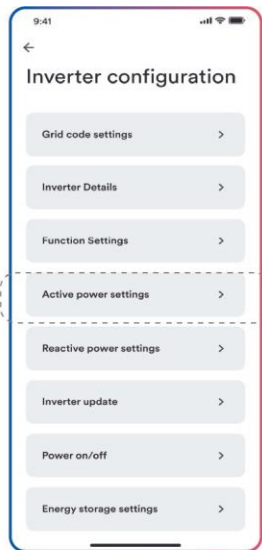
Der er fire tilstande (Se følgende tabel), som kan vælges til denne funktion, og mange parametre kan konfigureres i henhold til det lokale netselskabs krav. Fremgangsmåde:

Trin 1: Tryk på "Indstillinger for aktiv effekt" for at fortsætte til næste side.

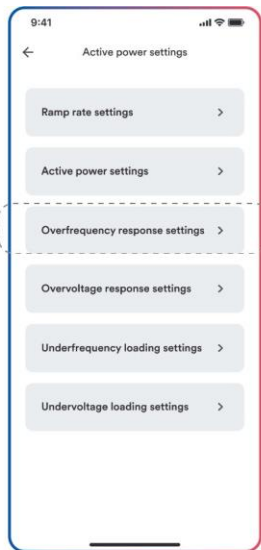
Trin 2: Tryk på "Indstillinger for overfrekvensrespons" for at fortsætte til næste side.

Trin 3: Tryk på rullelisten for at vælge tilstanden for denne funktion.

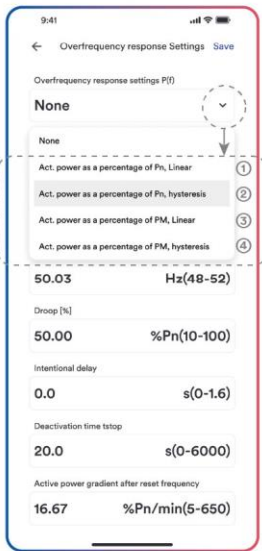
Trin 4: Konfigurer parametrene og tryk på "Gem".



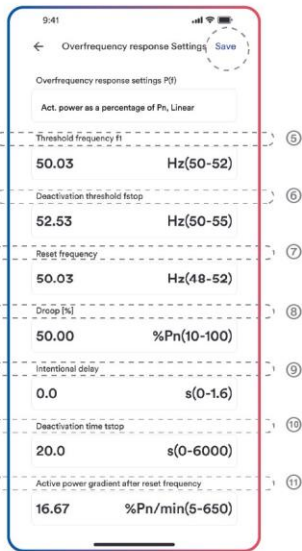
Step 1



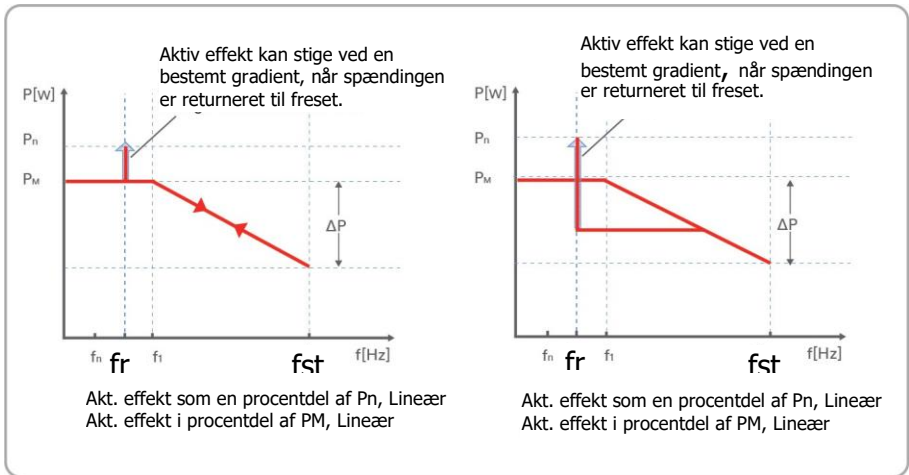
Step 2



Step 3



Step 4



Tabelbeskrivelse

No.	Navne	Beskrivelsen
(1)	Akt. effekt som en procentdel af P_n , Lineær	Afbøjning er defineret som den aktive effekt i procent af P_n . Den aktive effekt vil løbende bevæge sig op og ned i frekvenskarakteristikkurven i frekvensområdet f_1 til f_{stop} .
(2)	Akt. effekt som en procentdel af P_n , hysteres	Afbøjning er defineret som den aktive effekt i procent af P_n . Den aktive effekt skal forblive på eller under det laveste udgangseffektniveau, der nås som reaktion på stigningen i frekvensen mellem f_1 til f_{stop} .
(3)	Akt. effekt som en procentdel af P_M , Lineær	Afbøjning er defineret som den aktive effekt i procent af P_M . Den aktive effekt vil løbende bevæge sig op og ned i frekvenskarakteristikkurven i frekvensområdet f_1 til f_{stop} .
(4)	Akt. effekt som en procentdel af P_M , hysteres	Afbøjning er defineret som den aktive effekt i procent af P_M . Den aktive effekt skal forblive på eller under det laveste udgangseffektniveau, der nås som reaktion på stigningen i frekvensen mellem f_1 til f_{stop} .
(5)	Tærskelfrekvens f_1	Tærskelfrekvensen for aktivering af aktiv effektrespons på overfrekvens.

(6)	Deaktiverings-tærskel fstop	Tærskelfrekvensen for deaktivering af den aktive effektrespons på overfrekvens eller frakobling af inverteren fra nettet.
(7)	Nulstil frekvens freset	Tærskelfrekvensen for deaktivering af den aktive effektrespons på overfrekvens efter frekvensreduktion.
(8)	Afbøjning ΔP	Reduktion af den aktive effekt i procent af Pn eller PM, når frekvensen stiger til fstop.
(9)	Tilsigtet forsinkelsestid	Forsinkelsestiden for aktivering af aktiv effektrespons på overfrekvens efter frekvensen er over f1. En tilsigtet forsinkelse skal være programmerbar for at justere dødtiden til en værdi mellem den iboende dødtid og 2s.
(10)	Deaktiveringstid tstop	Den forsinkelsestid, som den aktive effekt kan stige efter frekvensen under freset.
(11)	Aktiv effekt-gradient	Gradienten for aktive effektstigning som en procentdel af Pn pr. minut efter at frekvensen er reduceret til freset.



Her er Droop (afbøjning) anderledes end Droop S i afsnit 3.7.2 i standarden EN 50549-1. Hvis du vil konfigurere Droop S, skal formelen som nedenfor bruges til at konfigurere. $\Delta P = \frac{(f_{\text{stop}} - f_1)}{f_n} \times 100$
Droop S

8.5.4 Aktiv effektreduktion ved overspænding P(U).

Der er fem tilstande (Se følgende tabel), som kan vælges til denne funktion, og mange parametre kan konfigureres i henhold til det lokale netselskabs krav.

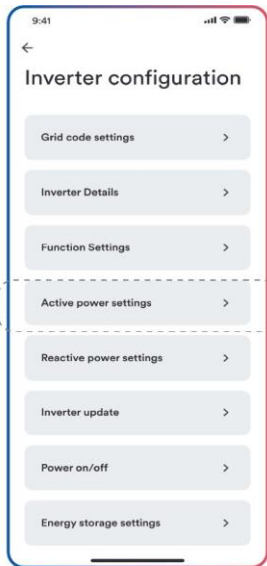
Fremgangsmåde:

Trin 1: Tryk på "Indstillinger for aktiv effekt" for at fortsætte til næste side.

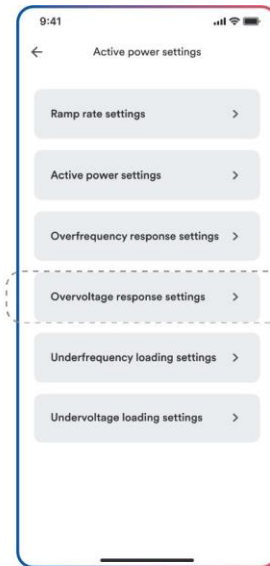
Trin 2: Tryk på "Indstillinger for overspændingsrespons" for at fortsætte til næste side.

Trin 3: Tryk på rullelisten for at vælge tilstanden for denne funktion.

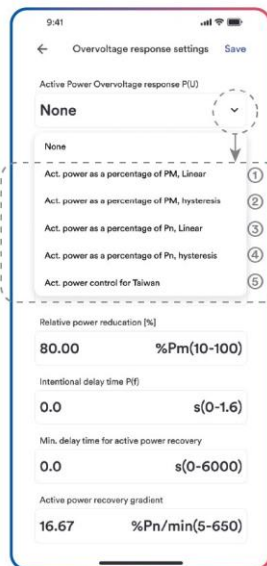
Trin 4: Konfigurer parametrene og tryk på "Gem".



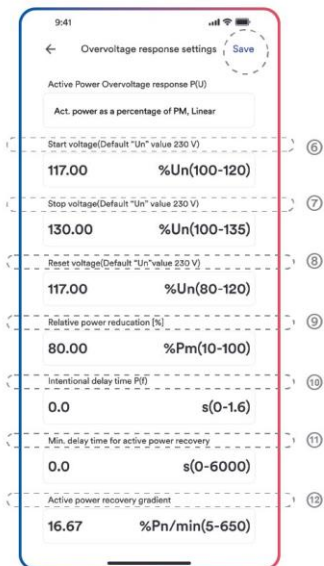
Step 1



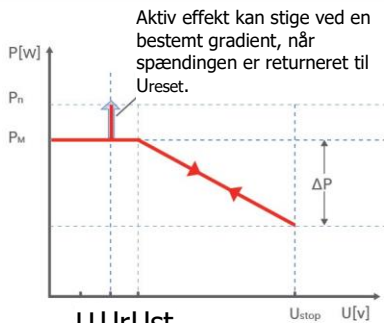
Step 2



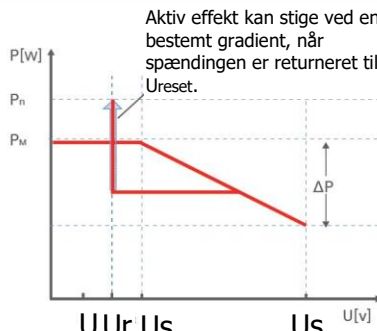
Step 3



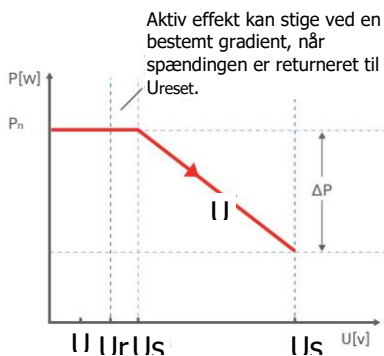
Step 4



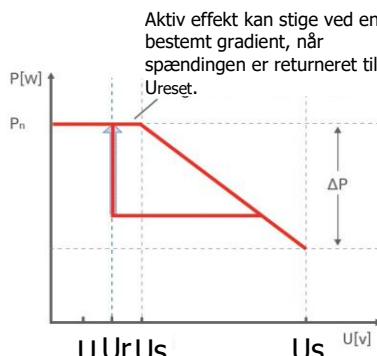
Akt. effekt i procent af PM, Lineær



Akt. effekt i procent af PM, hysteresse



Akt. effekt i procent af PM, Lineær



Akt. effekt i procent af PM, hysteresse

Tabelbeskrivelse

Nr.	Parameter	Beskrivelse
(1)	Akt. effekt som en procentdel af PM., Lineær	<p>Afbøjning er defineret som den aktive effekt i procent af PM.</p> <p>Den aktive effekt vil løbende bevæge sig op og ned i spændingskarakteristikkurven i frekvensområdet Ustart to Ustop.</p> <p>Den aktive effekt reduceres fra PM., som er den øjeblikkelige aktive effekt på tidspunktet for overskridelse af startspændingen Ustart.</p>
(2)	Akt. effekt som en procentdel af PM, hysteres	<p>Afbøjning er defineret som den aktive effekt i procent af PM.</p> <p>Den aktive effekt skal forblive på eller under det laveste udgangseffektniveau, der nås som reaktion på stigningen i frekvensen mellem Ustart til Ustop.</p> <p>Den aktive effekt reduceres fra PM, som er den øjeblikkelige aktive effekt på tidspunktet for overskridelse af startspændingen Ustart.</p>
(3)	Akt. effekt som en procentdel af PN, Lineær	<p>Afbøjning er defineret som den aktive effekt i procent af PN.</p> <p>Den aktive effekt vil løbende bevæge sig op og ned i spændingskarakteristikkurven i frekvensområdet Ustart to Ustop.</p> <p>Den aktive effekt reduceres til enhver tid fra den nominelle aktive effekt Pn. Den aktive effekt reduceres måske ikke, hvis den begrænsede værdi af kurven er lavere end den øjeblikkelige aktive effekt på tidspunktet for overskridelse af startspændingen Ustart.</p>
(4)	Akt. effekt som en procentdel af PN, hysteres	<p>Afbøjning er defineret som den aktive effekt i procent af PN.</p> <p>Den aktive effekt skal forblive på eller under det laveste udgangseffektniveau, der nås som reaktion på stigningen i spændeingsområdet Ustart til Ustop.</p> <p>Den aktive effekt reduceres til enhver tid fra den nominelle aktive effekt Pn. Den aktive effekt reduceres måske ikke, hvis den begrænsede værdi af kurven er lavere end den øjeblikkelige aktive effekt på tidspunktet for overskridelse af startspændingen Ustart.</p>
(5)	Akt. effektstyring for Taiwan	Særlig kontroltilstand til det kinesiske Taiwan-marked.
(6)	Startspænding Ustart	Tærskelspændingen for aktivering af aktiv effektrespons på overspænding.

(7)	Stopspænding Ustop	Tærskelspændingen for deaktivering af den aktive effektrespons på overfrekvens eller frakobling af inverteren fra nettet.
(8)	Nulstil spænding Ureset	Tærskelspændingen for deaktivering af den aktive effektrespons på overfrekvens efter spændingsreduktion. Spændingsnulstilling virker ikke i tilstanden "Akt. effekt som en procentdel af P _N , Lineær".
(9)	Afbøjning ΔP	Reduktion af den aktive effekt i procent af P _N eller P _M , når spændingen stiger til Ustop.
(10)	Tilsløjet forsinkelsestid	Forsinkelsestiden for aktivering af aktiv effektrespons på overspænding efter spændingen er over Ustart. En tilsløjet forsinkelse skal være programmerbar for at justere dødtiden til en værdi mellem den iboende dødtid og 2s.
(11)	Deaktiveringstid tstop	Den forsinkelsestid, som den aktive effekt kan stige efter spændingen under Ureset.
(12)	Indstillinger for aktiv gradient	Gradienten for aktive effektstigning som en procentdel af P _n pr. minut efter at frekvensen er reduceret til freset.

8.5.5 Cos⁻ (P)-kurvekonfiguration

Den effektrelaterede kontroltilstand cos⁻ (P) styrer cos⁻ for udgangen som en funktion af den aktive effekt.

Der er fire koordinatpunkter, der kan konfigureres. Koordinatpunkterne er den aktive effekt i procent af P_n og forskydningsfaktoren cos⁻.

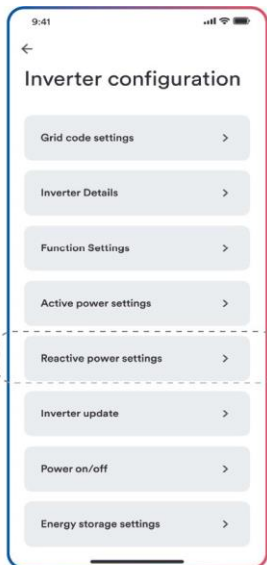
Fremgangsmåde:

Trin 1: Tryk på "Indstillinger for reaktiv effekt" for at fortsætte til næste side.

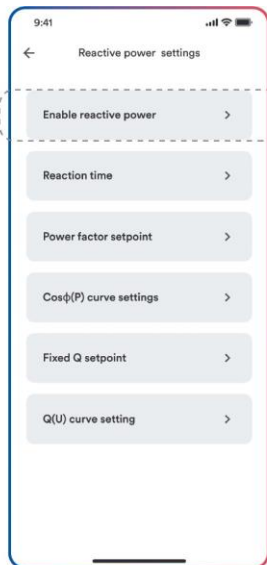
Trin 2: Tryk på "Aktiver reaktiv effekt" for at vælge den reaktive effektkontroltilstand, og tryk på venstre pil for at gå tilbage.

Trin 3: Tryk på "Cos⁻ (P)-kurveindstillinger" for at fortsætte til næste side.

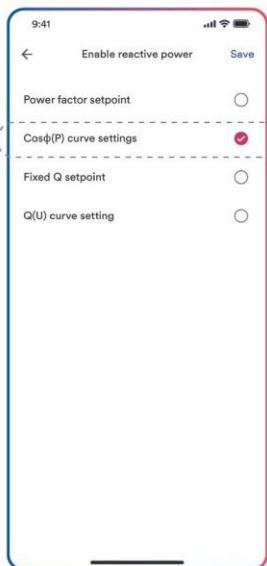
Trin 4: Konfigurer parametrene og tryk på "Gem".



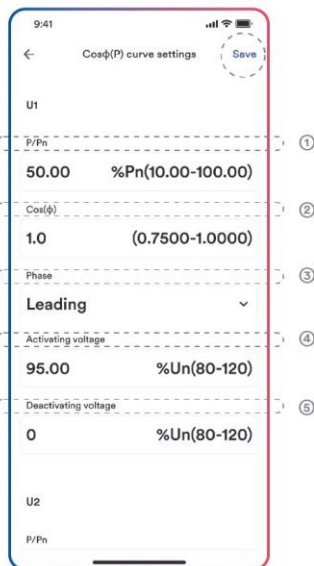
Step 1



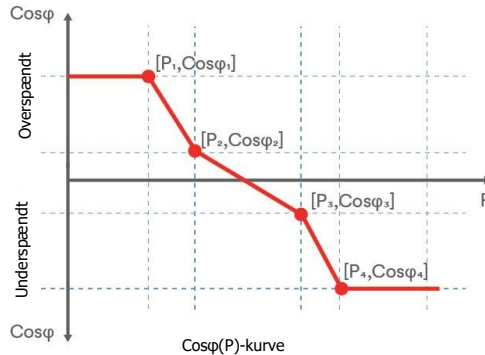
Step 2



Step 3



Step 4



Tabelbeskrivelse

Nr.	Parameter	Beskrivelse
(1)	P/Pn	-effekt som en procentdel af PN.
(2)	Cosφ	Forskydningsfaktoren, der er cosinus af fasevinklen mellem ledningens grundlæggende komponenter til nulpunktspændingen og den respektive strøm.
(3)	Fase	Vælg overspændt eller underspændt.
(4)	Aktiveringsspænding	Lock-in-spændingsværdien, der aktiverer den automatiske leveringstilstand for reaktiv effekt. Aktiveringstærskel som en procentdel af Un svarer til lock-in-spænding.
(5)	Deaktiveringsspænding	Lock-out-spændingsværdien, der deaktiverer den automatiske leveringstilstand for reaktiv effekt. Deaktiveringstærskel som en procentdel af Un svarer til lock-out-spænding.



Nogle netselskaber kræver måske to spændingstærskler som en procentdel af Un for at aktivere eller deaktivere funktionen. Spændingstærsklerne kaldes normalt "lock-in-spænding" og "lock-out-spænding"-

8.5.6 Q(U)-kurvekonfiguration

Den spændingsrelaterede kontroltilstand Q(U) styrer den reaktive effektudgang som en spændings-funktion.

Der er fire koordinatpunkter, der kan konfigureres. Koordinatpunkterne er spændingen som en procentdel af U_n og den reaktive effekt som en procentdel af P_n .

Fremgangsmåde:

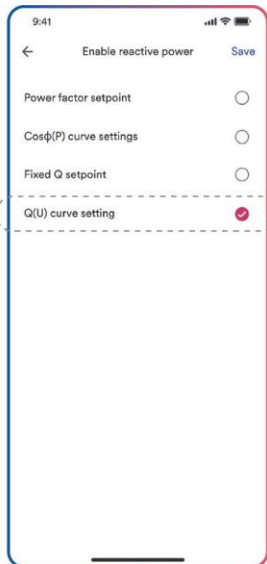
Trin 1: Tryk på "Indstillinger for reaktiv effekt" for at fortsætte til næste side.

Trin 2: Tryk på "Aktiver reaktiv effekt" for at vælge den reaktive effektkontroltilstand, og tryk på venstre pil for at gå tilbage.

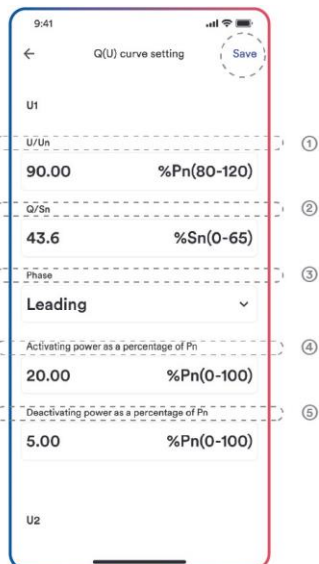
Trin 3: Tryk på "Q(U)-kurveindstillinger" for at fortsætte til næste side.

Trin 4: Konfigurer parametrene og tryk på "Gem".

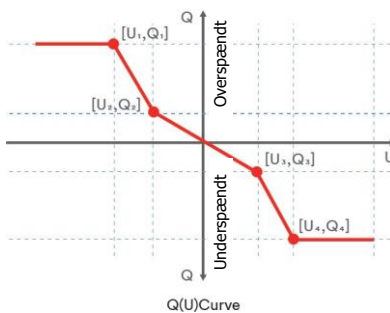




Step 3



Step 4



Tabelbeskrivelse

Nr.	Parameter	Beskrivelse
(1)	U/U_n	Spændingen som en procentdel af U_n .
(2)	Q/P_n	Den reaktive effekt som en procentdel af P_n .
(3)	Fase	Vælg overspændt eller underspændt.
(4)	Aktiverende effekt som en procentdel af P_n .	Værdien for aktiv lock-in-effekt, der aktiverer den automatiske leveringstilstand for reaktiv effekt. Aktiveringstærskel som en procentdel af P_n svarer til "lock-in-effekt".
(5)	Deaktiverende effekt som en procentdel af P_n	Værdien for aktiv lock-out-effekt, der aktiverer den automatiske leveringstilstand for reaktiv effekt. Deaktiveringstærskel som en procentdel af P_n svarer til lock-out-effekt.



Nogle netselskaber kræver måske to tærskler for aktiv effekt som en procentdel af U_n for at aktivere eller deaktivere funktionen. Tærsklen for aktiv effekt kaldes normalt "aktiv lock-in-effekt" og "aktiv lock-out-effekt".

9 Nedlukning af produktet

9.1 Frakobling af inverteren fra spændingskilder.

Før der udføres noget arbejde på produktet, skal det afbrydes fra alle spændingskilder som beskrevet i dette afsnit. Overhold altid nøje den anførte rækkefølge.

ADVARSEL

Livsfare på grund af elektrisk stød som følge af ødelæggelse af måleapparatet på grund af overspænding!

Overspænding kan beskadige et måleapparat og resultere i tilstedeværelse af spænding i måleapparatets indkapsling. Berøring af måleapparatets strømførende kabinet resulterer i dødsfald eller dødelige kvæstelser på grund af elektrisk stød.

- Brug kun måleudstyr med et DC-indgangsspændingsområde på mindst 1100 V.

Fremgangsmåde:

Trin 1: Afbryd miniatureafbryderen, og sørg for, at den ikke kan tilkobles igen.

Trin 2: Afbryd DC-afbryderen, og sørg for, at den ikke kan tilkobles igen.

Trin 3: Vent, indtil LED'erne ikke længere lyser.

Step 4: Brug en strømklemmemåler til at sikre, at der ikke er strøm i DC-kablerne.


FARE

Livsfare på grund af elektrisk stød ved berøring af blottagte DC-ledere eller DC-stikkontakter, hvis DC-stikkene er beskadigede eller løse!

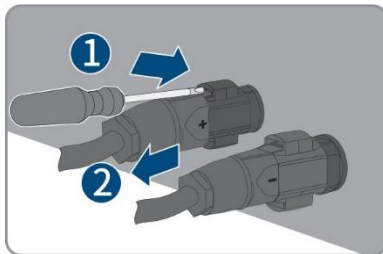
DC-stikkene kan gå i stykker eller blive beskadiget, blive løsnet fra DC-kablerne eller ikke længere være tilsluttet korrekt, hvis DC-stikkene frigøres og frakobles forkert. Dette kan resultere i, at DC-lederne eller DC-stikkontakterne bløtlægges. Berøring af strømførende DC-ledere eller DC-stik vil resultere i dødsfald eller alvorlig personskade på grund af elektrisk stød.

- Brug isolerede handsker og brug isoleret værktøj, når du arbejder på DC-stikkene.
- Sørg for, at DC-stikkene er i perfekt stand, og at ingen af DC-lederne eller DC-stikkontakterne er blottagte.
- Frigør og fjern forsigtigt DC-stikkene som beskrevet i det følgende.

Trin 5 : Løsn og fjern DC-stikket.

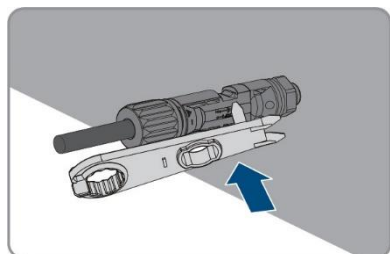
Type 1 DC-stik

Løsn og fjern alle DC-stik. For at gøre dette skal du indsætte en flad skruetrækker eller en skrå skruetrækker (bladbredde: 3,5 mm) ind i en af sideåbningerne og træk DC-stikkene ud.

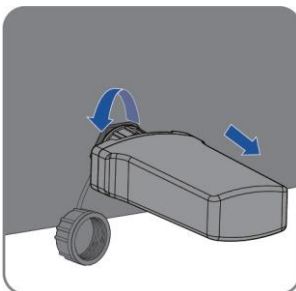
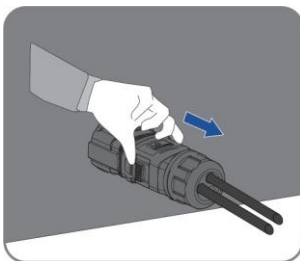


Type 2 DC-stik

For at fjerne DC-stikforbindelser skal du indsætte et skruenøgleværktøj i hullerne og trykke på skruenøgleværktøjet med en passende kraft.



- Trin 6 :** Sørg for, at der ikke er spænding mellem den positive klemme og den negative klemme ved DC-indgangene ved hjælp af en passende måleanordning.
- Trin 7 :** Åbn AC-samledåsen, og brug et multimeter til at sikre, at AC-ledningsklemmerne ikke er tændt. Fjern AC-kablerne i omvendt rækkefølge ved at se 6.3.2 AC-ledningsføringsprocedure.
- Trin 8 :** Hold spændet på siden af RS485-terminalen nede, og træk RS485-terminalen ud.



9.2 Demontering af inverteren

Efter afbrydelse af alle elektriske forbindelser som beskrevet i afsnit 9.1, kan inverteren fjernes som følger.

Fremgangsmåde:

- Trin 1:** Afmonter inverteren i henhold til " 5.3 Montering" ved af udføre trinene i omvendt rækkefølge.
- Trin 2:** Fjern om nødvendigt vægmonteringsbeslaget fra væggen.
- Trin 3:** Hvis inverteren skal geninstalleres i fremtiden, henvises til "3.2 Opbevaring af inverteren" for en korrekt konservering.

10 Tekniske data

10.1 AC/DC

10.1.1 ASW75K-LT/ASW80K-LT

DC-indgang		
Type	ASW75K-LT	ASW80K-LT
Solcelleanlæggets maksimale effekt	112500 Wp	120000 Wp
Maks. indgangsspænding	1100 V	
MPP spændingsområde	200-1000 V	
MPP-spændingsområde ved P _{nom}	460-850 V	
Nominel indgangsspænding	630V.	
Min. indgangsspænding	200 V	
Indledende indgangsspænding	250 V	
Maks. indgangseffekt	32 A	
Isc PV (absolut maksimum)	48A.	
Maksimal omvendt strøm ind i solcellemodulerne	0 A	
Antal uafhængige MPP-indgange	8	8
Streng pr. MPPT-indgang	2	
Overspændingskategori i overensstemmelse med ICE 60664-1	II	

AC-udgang		
Nominel effekt ved 230V	75000 W	80000 W
Nominel tilsyneladende effekt ved $\cos\phi = 1$	75000 W	88000 W
Maksimal nominel tilsyneladende effekt ved $\cos\phi = 1$	75000 VA	88000 VA
Nominel netspænding	220 V/380 V [3/N/PE] 230 V/400 V [3/N/PE] 240 V/415 V [3/N/PE]	
Netspændingsområde	312-528 V (fase til fase)	
Nominel netfrekvens	50Hz/60Hz	
Netfrekvensområde	45-55 Hz/55-65 Hz	
Nominel strøm ved 220 V	113,7 A	121,3A
Nominel strøm ved 230V	108,7 A	116,0A
Nominel strøm ved 240V	104,2 A	111,2A
Maksimal udgangsstrøm	114 A	127 A
Startstrøm <20 % af nominel AC-strøm i maksimalt 10ms		
Bidrag til spidskortslutningsstrøm i_p	330 A	
Indledende kortslutning vekselstrøm (I_k'' første enkeltperiode effektiv værdi)	114 A	127 A
Kortslutningsstrøm kontinuerlig [ms] (maks. udgangsfejlstøm)	114 A	127 A
Anbefalet mærkestrøm for AC-afbryder	125 A	160 A

Samlet harmonisk forvrængning af udgangsstrøm med total harmonisk forvrængning på AC-spændingen <2 %, og AC-effekt >50 % af den nominelle effekt	<3 %
Effektfaktor ved nominal effekt	1
Justerbar forskydningseffektfaktor	0,8 induktiv.0,8 kapacitiv
Tilførselsfase	3
Tilslutningsfase	3
Overspændingskategori i henhold til IEC 60664-1	III
Effektivitet	
Maksimal effektivitet	98,6 %
Europæisk vægtet effektivitet	98,1 %

- (1) Spændingsområdet opfylder kravene i den tilsvarende nationale el-netkode.
- (2) Spændingsområdet opfylder kravene i den tilsvarende nationale el-netkode.

10.1.2 ASW100K-LT/ASW110K-LT

DC-indgang		
Type	ASW100K-LT	ASW110K-LT
Solcelleanlæggets maksimale effekt	150000 Wp	165000 Wp
Maks. indgangsspænding	1100 V	
MPP spændingsområde	200-1000 V	
MPP-spændingsområde ved Pnom	460-850 V	
Nominel indgangsspænding	630V.	
Min. indgangsspænding	200 V	
Indledende indgangsspænding	250 V	
Maks. indgangseffekt	32 A	
Isc PV (absolut maksimum)	48A.	
Maksimal omvendt strøm ind i solcellemodulerne	0 A	
Antal uafhængige MPP-indgange	10	10
Streng pr. MPPT-indgang	2	
Overspændingskategori i overensstemmelse med ICE 60664-1	II	

DC-indgang		
Nominel effekt ved 230V	100000 W	110000W.
Nominel tilsyneladende effekt ved $\cos\phi = 1$	110000 W	121000W.
Maksimal nominel tilsyneladende effekt ved $\cos\phi = 1$	110000 VA	121000 VA
Nominel netspænding	220 V/380 V [3/N/PE] 230 V/400 V [3/N/PE] 240 V/415 V [3/N/PE]	
Netspændingsområde	312-528 V	
Nominel netfrekvens	50Hz/60Hz	
Netfrekvensområde	45-55 Hz/55-65 Hz	
Nominel strøm ved 220 V	151,6 A	166,7A
Nominel strøm ved 230V	145,0 A	159,5A
Nominel strøm ved 240V	138,9 A	152,8A
Maksimal udgangsstrøm	158,8 A	174,7A
Startstrøm	<20 % af nominel AC-strøm i maksimalt 10ms	
Bidrag til spidskortslutningsstrøm i_p	330 A	
Indledende kortslutning vekselstrøm (I_k'' første enkeltperiode effektiv værdi)	174,7 A	
Kortslutningsstrøm kontinuerlig [ms] (maks. udgangsfejlstøm)	158,8 A	174,7 A
Anbefalet mærkestrøm for AC-afbryder	160 A	200 A

Samlet harmonisk forvrængning af udgangsstrømmen med total harmonisk forvrængning på AC-spænding <2 %, og AC-effekt >50 % af den nominelle effekt	<3 %
Effektfaktor ved nominal effekt	1
Justerbar forskydningseffektfaktor	0,8 induktiv..... 0,8 kapacitiv
Tilførselsfase	3
Tilslutningsfase	3
Overspændingskategori i henhold til IEC 60664-1	III
Effektivitet	
Maksimal effektivitet	98,6 %
Europæisk vægtet effektivitet	98,1 %

- (1) Spændingsområdet opfylder kravene i den tilsvarende nationale el-netkode.
- (2) Spændingsområdet opfylder kravene i den tilsvarende nationale el-netkode.

10.2 Generelle data

Generelle	ASW75K/80K/100K/110K-LT
Bredde x højde x dybde	984 mm × 640 mm × 330 mm
Vægt	85 kg
Topologi	Ikke-isoleret
Driftstemperaturområde	-25 °C...+60 °C
Maks. tilladt relativ fugtighedsområde (ikke-kondenserende)	0 % ... 100 %
Beskyttelsesgrad for elektronik i henhold til IEC 60529	IP66
Klimakategori i overensstemmelse med IEC 60721 -3-4	4K4H
Beskyttelsesklasse (iht. IEC 6210962103)	I
Forureningsgrad uden for kabinettet	3
Forureningsgrad inden i kabinettet	2
Maksimal driftshøjde over middelhavoverfladen	4000 m (>3000 m belastningsreduktion)
Selvforbrug (nat)	<3W
Afkølingsmetode	Aktiv køling
Typisk støjemission	< 65 dB(A) ved 1m
Display	LED-indikator, app

Demand response-tilstand i overensstemmelse med AS/NZS 4777.	DRM0
Eksportstyring for aktiv effekt	Via tilsluttende smartmåler
Jordfejlsalarm	Hørbare (AU)
grænseflader	2 x RS485-port, 1 x Wi-Fi-stick-port
Netværskommunikation	Mødbus RTU
Monteringsoplysninger	Vægmonteringsbeslag
DC-tilslutningsteknologi	Phenix-kontakt
AC-tilslutningsteknologi	Klemrække
Radioteknologi	WLAN 802.11 b/g/n
Radiospektrum	2,4 GHz
Maksimal transmissionseffekt	100 mW

10.3 Beskyttelsesplanlægning

Beskyttelsesplanlægninger	ASW75K/80K/100K/110K-LT
DC-omvendt polaritetsbeskyttelse	Indbygget
DC-isolator	Indbygget
Jordfejlovervågning	Indbygget
AC-kortslutningsstrømkapacitet	Indbygget
Universalpolsfølsom fejlstrømovervågningsenhed	Indbygget
Aktiv antiklyngebeskyttelse	Indbygget
Overvågning af strøm i solcellestreng	Indbygget
DC-strøminjektionsovervågning	Indbygget
Lavspændingsgennemføring	Indbygget
Højspændingsgennemføring	Indbygget
Overspændingsbeskyttelse	DC-type II/AC-type III

Når solcellesystemet ikke fungerer normalt, anbefaler vi følgende løsninger til hurtig fejlfinding. Hvis der opstår en fejl, lyser den røde LED. Fejlkode kan findes i appen.

Fejlkode	Meddelelse	Korrigerende
1-5 8-10	Selvdiagnostic eringsfejl	Afbryd inverteren fra forsyningsnettet og solcellepanelet, og tilslut den igen, når LCD-skærmen og LED'erne er slukket. Hvis denne fejl stadig vises, skal du kontakte service.
6	Bus- overspændingsfejl	<ul style="list-style-type: none"> • Kontrollér strengenes tomgangsspændinger, og sørg for, at den er under inverterens maksimale DC-indgangsspænding. • Hvis indgangsspændingen er inden for det tilladte område, og fejlen stadig opstår, kan det skyldes, at det interne kredsløb er afbrudt. Kontakt serviceafdelingen.
32	RoCoF-fejl	<ul style="list-style-type: none"> • Kontrollér netfrekvensen, og observer hvor ofte der forekommer store. Hvis denne fejl er forårsaget af hyppige udsving, så prøv at ændre driftsparametrene efter at have informeret netoperatøren først.
33	Netfrekvensfejl	<ul style="list-style-type: none"> • Kontrollér netfrekvensen, og observer hvor ofte der forekommer store. Hvis denne fejl er forårsaget af hyppige udsving, så prøv at ændre driftsparametrene efter at have informeret netoperatøren først.
34	Netspændingsfejl	<ul style="list-style-type: none"> • Kontrollér netspændingen og nettilslutningen på inverteren. • Kontrollér netspændingen ved inverterens tilslutningspunkt. <p>Hvis netspændingen er uden for det tilladte område på grund af lokale netforhold, så prøv at ændre værdierne for de overvågede driftsgrænser efter at have informeret elforsyningselskabet først. Kontakt service, hvis netspændingen ligger inden for det tilladte område, og fejlen stadig opstår.</p>

35	Nettab	<ul style="list-style-type: none"> • Kontrollér sikringen og udløsningen af afbryderen i fordelerboksen. • Kontrollér netspændingen, elnettets anvendelighed. • Kontrollér AC-kablet, nettilslutningen på inverteren. <p>Hvis denne fejl stadig vises, skal du kontakte service.</p>
36 56-58	Fejl på fejlstrømsrelæ (GFCI)	<ul style="list-style-type: none"> • Sørg for, at inverterens jordforbindelse er pålidelig. • Foretag en visuel inspektion af alle solcelleanlæggets kabler og moduler. <p>Hvis denne fejl stadig vises, skal du kontakte service.</p>
37	Overspændingsfejl for solcelle	<ul style="list-style-type: none"> • Kontrollér strengenes tomgangsspændinger, og sørg for, at den er under inverterens maksimale DC-indgangsspænding. <p>Kontakt service, hvis indgangsspændingen ligger inden for det tilladte område, og fejlen stadig opstår.</p>
38	Isolationsfejl	<ul style="list-style-type: none"> • Kontrollér solcellepanelets isolering til jord, og sørg for, at isolationsmodstanden over for jord er større end 1 MOhm. Ellers skal du foretage en visuel inspektion af alle solcelleanlæggets kabler og -moduler. • Sørg for, at inverterens jordforbindelse er pålidelig. <p>Hvis denne fejl opstår ofte, skal du kontakte service.</p>
40	Overtemperaturfejl	<ul style="list-style-type: none"> • Kontrollér, om luftstrømmen til kølepladen er blokeret. • Kontrollér, om den omgivende temperatur omkring inverteren er for høj.
41-45 47	Selvdiagnosticeringsfejl	<ul style="list-style-type: none"> • Afbryd inverteren fra elnettet og solcellepanelet og tilslut den igen efter 3 minutter. <p>Hvis denne fejl stadig vises, skal du kontakte service.</p>
48	10 minutters gennemsnitlig overspændingsfejl	<ul style="list-style-type: none"> • Kontrollér netspændingen ved inverterens tilslutningspunkt. <p>Hvis netspændingen er uden for det tilladte område på grund af lokale netforhold, så prøv at ændre værdierne for de overvågede driftsgrænser efter at have informeret elforsyningselskabet først.</p> <p>Kontakt service, hvis netspændingen ligger inden for det tilladte område, og fejlen stadig opstår.</p>

61,62	DRM- enhedsfejl	Kontrollér DRED-enhedens kommunikation eller drift
65	Jordledning stilslutning sfejl	<ul style="list-style-type: none">• Kontrollér, om jordledningen er forbundet med inverteren.• Sørg for, at inverterens jordforbindelse er tilsluttet og pålidelig. Hvis denne fejl opstår ofte, skal du kontakte service.

Kontakt service, hvis du støder på andre problemer, der ikke er i tabellen.

12 Vedligeholdelse

12.1 Rengøring af DC-afbryderens kontakter



FARE

Højspænding af solcellestrengen kan forårsage livsfare!

Hvis DC-stikket afbrydes, mens solcelleinverteren arbejder, kan der opstå elektrisk lysbue, hvilket kan forårsage elektrisk stød og forbrændinger.

- Afbryd strømafbryderen på AC-siden først, og afbryd derefter DC-kontakten.

For at sikre normal drift af DC-indgangskontakten er det nødvendigt at rengøre DC-afbryderens kontakter hvert år.

Fremgangsmåde:

Trin 1: Frakobl AC-afbryderen og forebyg utilsigtet genstart.

Trin 2: Drej DC-afbryderhåndtaget fra "ON"-positionen til "OFF"-positionen 5 gange.

12.2 Rensning af indtag og udtag



FORSIGTIG

Et varmt kabinet eller køleplade kan forårsage personskade!

Når inverteren kører, vil temperaturen på kabinettet eller kølepladen være højere end 70 °C, og kontakten kan forårsage forbrændinger.

- Før du renser luftudtaget, skal du slukke for maskinen og vente i ca. 30 minutter, indtil temperaturen i kabinettet er faldet til normal temperatur.

Der genereres en enorm mængde varme i processen med at køre inverteren. Inverteren anvender en styret tvungen luftkølingsmetode. For at opretholde god ventilation, skal du kontrollere, at luftindtaget og -udtaget ikke er blokeret.

Fremgangsmåde:

Trin 1: Frakobl AC-sideafbryderen, og sørg for, at den ikke ved et uheld kan tilkobles igen.

Trin 2: Frakobl DC-afbryderen, drej DC-afbryderens håndtag fra "ON"-position til "OFF"-position.

Trin 3: Rengør inverterens luftindtag og -udtag med en blød børste.

12.3 Vedligeholdelse af blæseren



FORSIGTIG

Et varmt kabinet eller køleplade kan forårsage personskade!

Når inverteren kører, vil temperaturen på kabinettet eller kølepladen være højere end 70 °C, og kontakten kan forårsage forbrændinger.

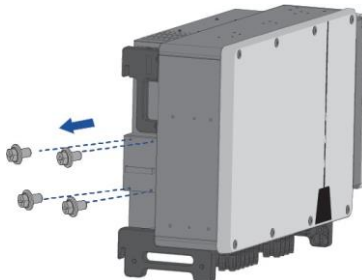
- Før du rengør blæseren, skal du slukke for blæseren og vente i ca. 30 minutter, indtil kølepladetemperaturen er faldet til normal temperatur.
- Rengøring af blæseren med en højtryksluftpistol kan beskadige blæseren.

Blæsere inde i inverteren bruges til at afkøle inverteren under drift. Hvis blæserne ikke fungerer normalt, kan inverteren muligvis ikke køles ned, og inverterens effektivitet kan falde. Derfor er det nødvendigt at rense de snavsede blæsere og udskifte de ødelagte blæsere i tide.

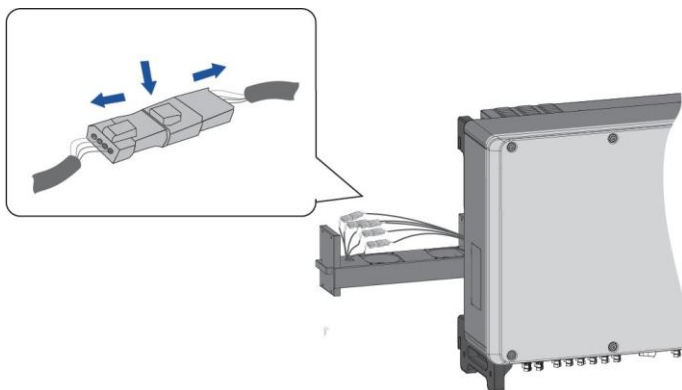
Fremgangsmåde:

Trin 1: Frakobl AC-sideafbryderen for at forhindre utilsigtet gentilkobling. Frakobl DC-afbryderen, drej DC-afbryderens håndtag fra "ON"-position til "OFF"-position. Vent i ca. 30 minutter, indtil kølepladens temperatur er reduceret til normal temperatur.

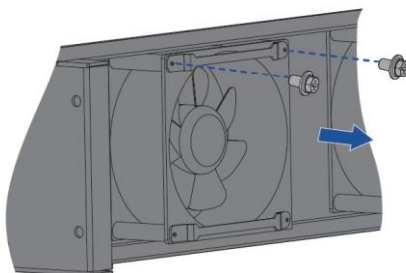
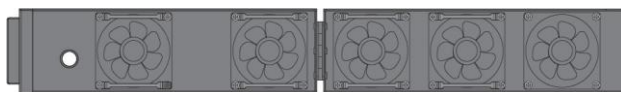
Trin 2: Løsn skruen på blæsermodulets tætningsplade.



Trin 3: Tryk på puklen på låsekrogen, afbryd blæserstrømstikket, og træk blæserbakken ud.



Trin 4: Fjern skruerne på bunden af blæseren. Brug en ren klud, børste eller støvsuger til at rengøre blæseren, eller udskift den defekte blæser direkte.



Trin 5: Geninstaller blæseren i inverteren i omvendt rækkefølge, og genstart inverteren.

13 Genbrug og bortskaffelse

Bortskaf emballagen og de udskiftede dele i henhold til reglerne i det land, hvor enheden er installeret.



Bortskaf ikke produktet sammen med husholdningsaffaldet, men i overensstemmelse med de regler for bortskaffelse af elektronisk affald, der gælder på installationsstedet.

14 EU-overensstemmelseserklæring

Inden for rammerne af EU-direktiverne

- Radioudstyrsdirektiv 2014/53/EU

(L 153/62-106 , 22. maj 2014)(RED)

- Begrænsning af brugen af visse farlige stoffer 2011/65/EU (L 174/88, 8. juni 2011) og 2015/863/EU (L 137/10, 31. marts 2015) (RoHS)

SOLPLANET Technology (Shanghai) Co., Ltd. bekræfter hermed, at inverterne, der er beskrevet i dette dokument, er i overensstemmelse med de grundlæggende krav og andre relevante bestemmelser i ovennævnte direktiver.

EU-overensstemmelseserklæringen i sin fulde ordlyd kan findes på www.solplanet.net.



15 Service og garanti

Hvis du har tekniske problemer vedrørende vores produkter, bedes du kontakte Solplanets service.

Vi har brug for følgende oplysninger for at kunne give dig den nødvendige assistance:

- Inverterens enhedstype
- Inverterens serienummer
- Type og nummer på tilsluttede solcellemoduler
- Fejlkode
- Monteringsplacering
- Installationsdato
- Garantibevis

Garantibetingelser og -betingelser kan downloades på www.solplanet.net.

Når kunden har brug for garantiservice i garantiperioden, skal kunden levere en kopi af fakturaen, fabriksgarantibeviset og sikre, at inverterens elektriske mærkat er læselig. Hvis disse betingelser ikke er opfyldt, har Solplanet ret til at nægte at yde den relevante garantiservice.

SOLPLANET DANMARK

www.Solplanet.dk

Telefon Salg/Service: + 45 702 708 88

Servicemail: service.DK@solplanet.net

