



Monteringsvejledning

ASW75K-LT/ASW80K-LT/ASW100K-LT/ASW110K-LT



Android



iOS

1 GENEREL INFORMATION

Denne vejledning til hurtig montering erstatter ikke beskrivelsen i brugervejledningen. Indholdet af denne vejledning kan blive opdateret eller revideret som følge af produktudvikling. Oplysningerne i denne vejledning kan blive ændret uden yderligere varsel. Den seneste version af dette dokument og vejledningen til montering, idriftsættelse, konfiguration og nedlukning findes i PDF-format på www.solplanet.net.

2 SIKKERHED

2.1 Tilsigtet brug

Produktet er en transformerløs solcelleinverter, som konverterer solcellegeneratorens jævnstrøm til netkompatibel 3-faset vekselstrøm og derefter fører den 3-fasede vekselstrøm ind i det offentlige elnet.

Produktet er beregnet til indendørs og udendørs brug.

Dette produkt må kun tilsluttes solcellemoduler i beskyttelsesklasse II (i overensstemmelse med IEC 61730, anvendelsesklasse A). Solcellemoduler med høj kapacitans til jord må kun anvendes, hvis deres kapacitet ikke overstiger 5 μF .

Tilslut ikke andre energikilder end solcellemoduler til produktet.

Produktet er ikke udstyret med en integreret transformer og har derfor ingen galvanisk isolering. Produktet må ikke drives med solcellemoduler, som kræver funktionel jording af enten solcellens positive eller negative ledere. Dette kan forårsage, at produktet bliver uopretteligt beskadiget. Produktet kan drives med solcellemoduler med rammer, der kræver beskyttende jording.

Alle komponenter skal til enhver tid forblive inden for deres tilladte driftsområder og monteringskrav.

Brug kun produktet i overensstemmelse med oplysningerne i brugervejledningen og med de gældende lokale standarder og regler. Enhver anden anvendelse kan forårsage person- eller tingsskade.

Produktet må kun bruges i lande, hvor det er godkendt af SOLPLANET og netoperatøren.

Typeskiltet skal være permanent fastgjort til produktet og skal være i læselig stand. Dette dokument erstatter ikke nogen regionale, statslige, lokale, føderale eller nationale love, regulativer eller standarder, der gælder for montering, el-sikkerhed og brug af produktet.

2.2 Vigtige sikkerhedsanvisninger

Produktet er designet og testet strengt i henhold til de internationale sikkerhedskrav. Som med alle elektriske eller elektroniske enheder er der restriktioner på trods af omhyggelig konstruktion. For at forhindre person- og tingsskade og for at sikre langvarig drift af produktet, skal du læse dette afsnit omhyggeligt og altid overholde alle sikkerhedsoplysninger.

FARE

Livsfare på grund for højspænding i solcellepanelet!

Når solcellepanelet udsættes for sollys, genererer det farlig jævnstrømsspænding, som er til stede i jævnstrømslederne og produktets strømførende komponenter. Berøring af jævnstrømslederne eller de strømførende komponenter kan forårsage livstruende elektriske stød. Hvis du afbryder jævnstrømsstikkene fra produktet under belastning, kan der opstå en elektrisk lysbue, der kan føre til elektrisk stød og forbrændinger.

- Rør ikke ved uisolerede kabelender.
- Rør ikke ved DC-strømlederne.
- Rør ikke ved nogen strømførende komponenter på produktet.
- Åbn ikke produktet.
- Alt arbejde på produktet må kun udføres af kvalificeret personale, der har læst og fuldt ud forstået alle sikkerhedsoplysninger indeholdt i dette dokument og brugervejledningen.
- Afbryd produktet fra spænding og energikilder, og sørg for, at det ikke kan tilsluttes igen, før der er udført arbejde på produktet.
- Bær passende personlige værnemidler ved alt arbejde på produktet.

FARE

Livsfare på grund af elektrisk stød ved berøring af strømførende systemkomponenter i tilfælde af jordfejl!

Hvis der opstår en jordfejl, kan dele af systemet stadig være strømførende. Berøring af strømførende dele og kabler kan resultere i dødsfald eller livstruende kvæstelser på grund af elektrisk stød.

- Afbryd produktet fra spændings- og energikilder, og sørg for, at det ikke kan tilsluttes igen, før der er udført arbejde på enheden.
- Rør kun ved solcellemodulernes kabler på deres isolering.
- Rør ikke ved nogen dele af solcellepanelets understruktur eller ramme.
- Tilslut ikke solcellestrengene med jordfejl til produktet.

ADVARSEL

Livsfare på grund af elektrisk stød som følge af ødelæggelse af måleapparatet på grund af overspænding!

- Overspænding kan beskadige et måleapparat og resultere i tilstedeværelse af spænding i måleapparatets indkapsling. Berøring af måleapparatets strømførende kabinet resulterer i dødsfald eller dødelige kvæstelser på grund af elektrisk stød.

FORSIGTIG

Risiko for forbrændinger på grund af høj temperatur.

Visse dele af kabinettet kan blive varme under drift.

- Under drift må du ikke røre ved andre dele end produktets kabinetdæksel.

FORSIGTIG

Risiko for kvæstelser på grund af produktets vægt!

Der kan opstå personskader, hvis produktet løftes forkert eller tabes, mens det transporteres eller monteres.

- Produktet skal løftes og transporteres med omhu. Tag højde for produktets vægt.
- Bær passende personlige værnemidler ved alt arbejde på produktet.

2.3 Symbol på mærkaten



Pas på en farezone

Dette symbol angiver, at inverteren skal jordes yderligere, hvis yderligere jording eller potentialudligning er påkrævet på installationsstedet.



Pas på højspænding og driftsstrøm

Inverteren arbejder ved høj spænding og strøm. Arbejde på inverteren må kun udføres af faglærte og autoriserede elektrikere.



Pas på varme overflader

Inverteren kan blive varm under driften. Undgå kontakt under drift.



Kondensatorafledning

Livsfare på grund af højspænding i inverteren! Rør ikke ved strømførende dele i 25 minutter, efter strømforsyningen er blevet afbrudt.



Overhold dokumentationen.

Overhold anvisningerne i al dokumentation, der følger med

3

EU OVERENSSTEMMELSESERKLÆRING

Inden for rammerne af EU-direktiverne

- Radioudstyrsdirektiv 2014/53/EU

(L 153/62-106 , 22. maj 2014)(RED)

- Begrænsning af brugen af visse farlige stoffer 2011/65/EU

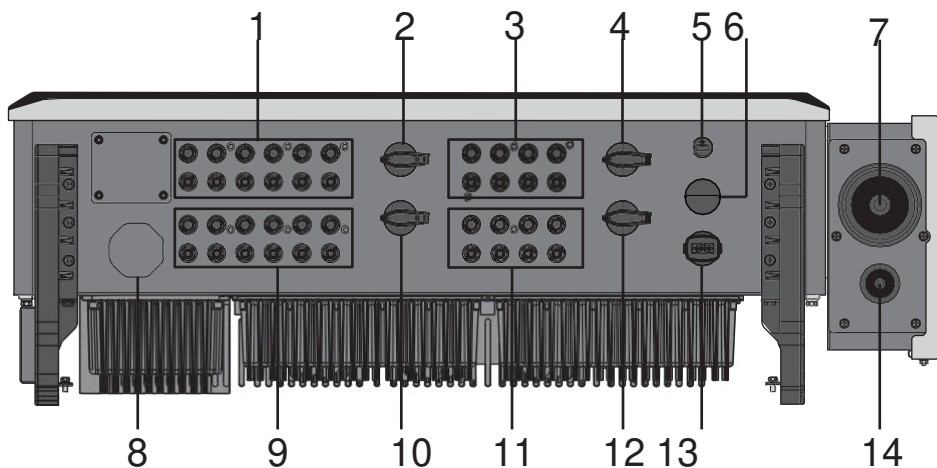
(L 174/88, 8. juni 2011) og 2015/863/EU (L 137/10, 31. marts 2015) (RoHS)

bekræfter AISWEI Technology (Shanghai) Co., Ltd. hermed, at de i dette dokument beskrevne produkter er i overensstemmelse med de grundlæggende krav og andre relevante bestemmelser i ovennævnte direktiver. EU-overensstemmelseserklæringen findes i sin fulde længde på www.aiswei-tech.com.



4

OVERSIGT



1 Jævnstrømsstikindgang 1-6 (tilsluttet jævnstrømsafbryder 1)

8 Låseventil

2 Jævnstrømsafbryder 1

9 Jævnstrømsstikindgang 7-12 (tilsluttet jævnstrømsafbryder 2)

3 Jævnstrømsstikindgang 13-16 (tilsluttet jævnstrømsafbryder 3)

10 Jævnstrømsafbryder 2

4 Jævnstrømsafbryder 3

11 Jævnstrømsstikindgang 17-20 (tilsluttet jævnstrømsafbryder 4)

5 WiFi-port

12 Jævnstrømsafbryder 4

6 Reserveret terminal

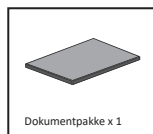
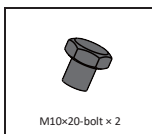
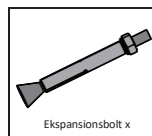
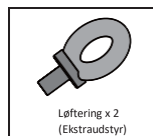
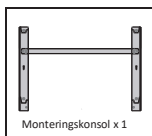
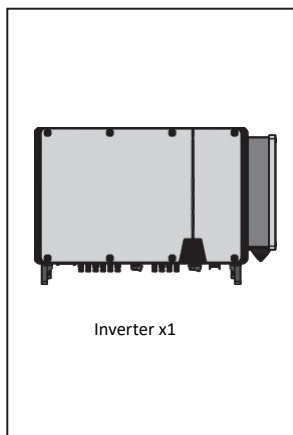
15 RS485 Netværksport

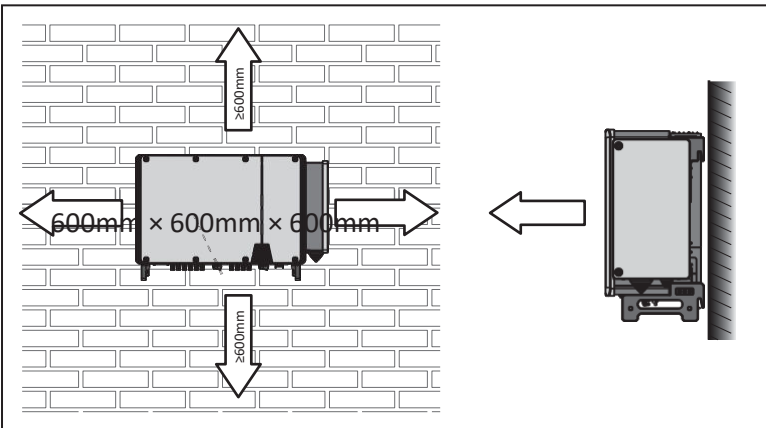
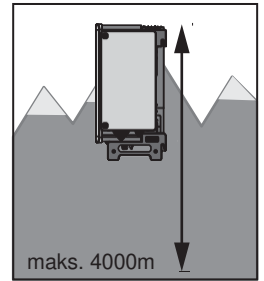
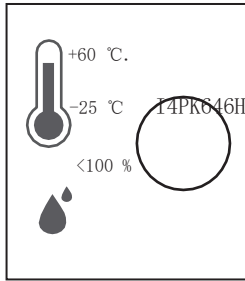
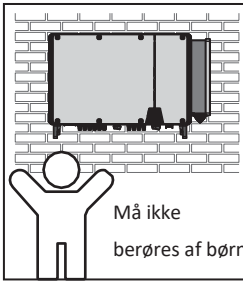
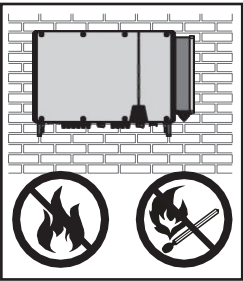
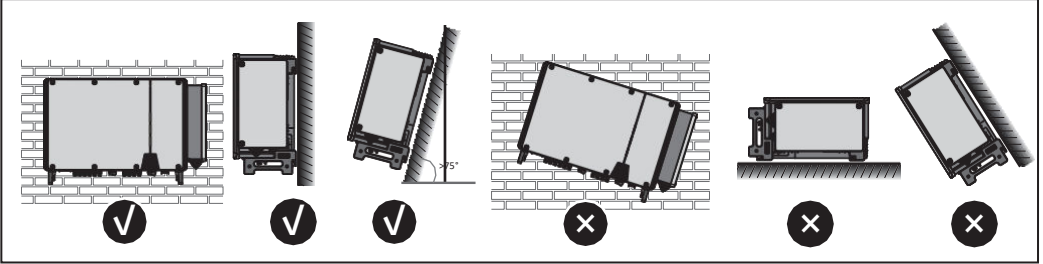
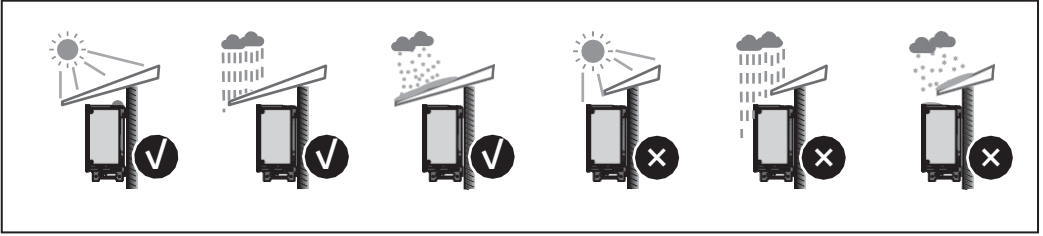
7 Vekselstrømskabel - knockout-tætning

14 Reserveret jordforbindelse - knockout-tætning

5

LEVERINGSOMFANG

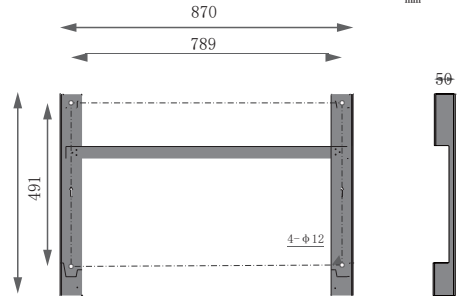
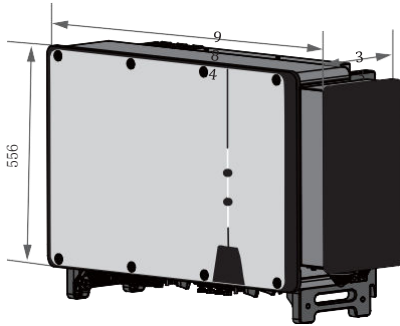




7

MÅL

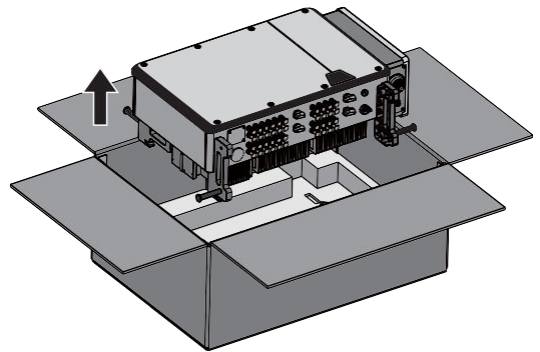
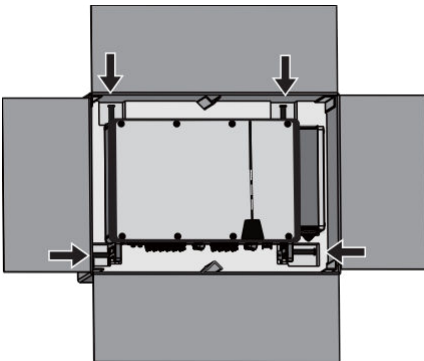
Enhed:
mm



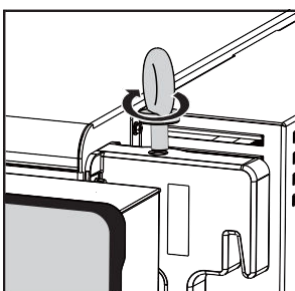
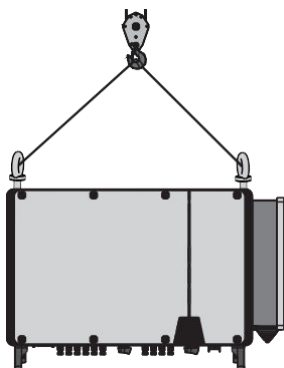
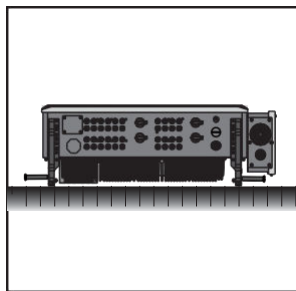
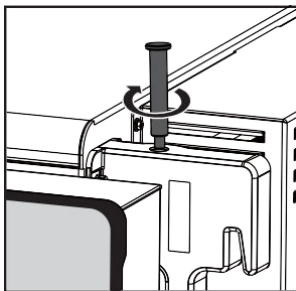
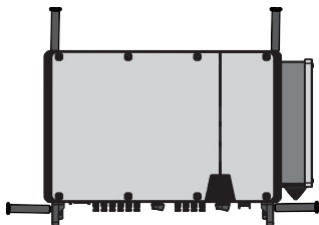
8

MONTERING

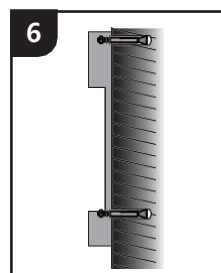
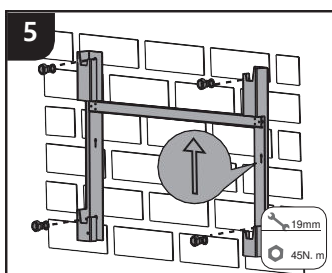
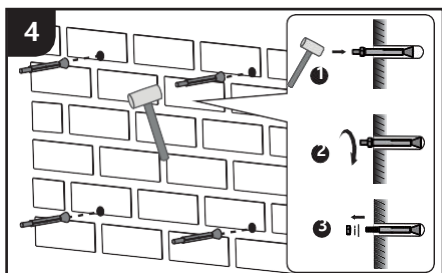
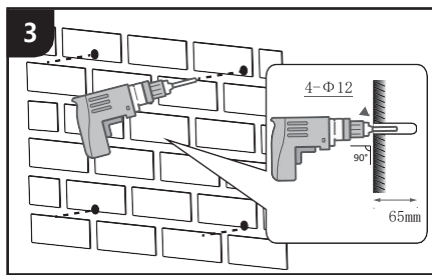
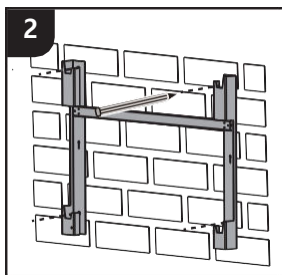
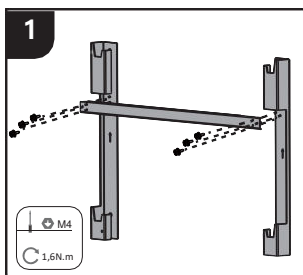
8, Tag inverteren ud



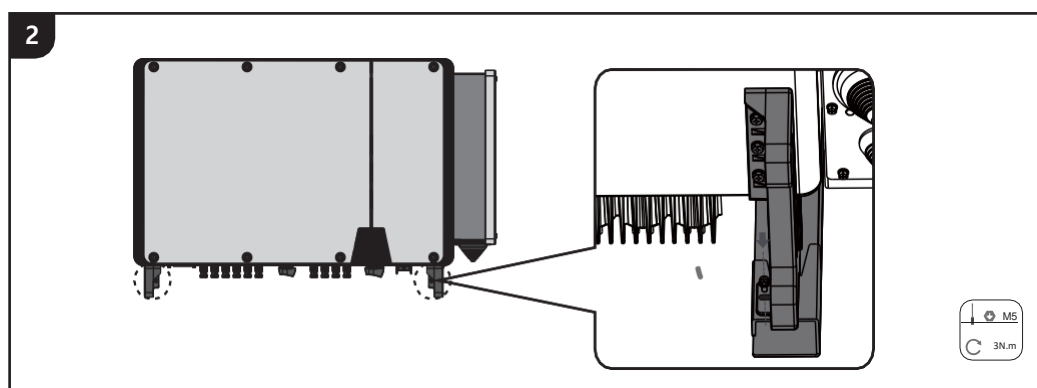
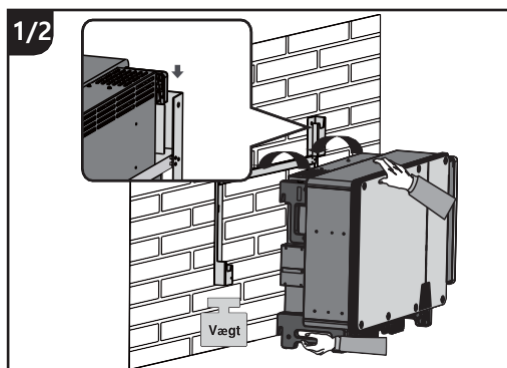
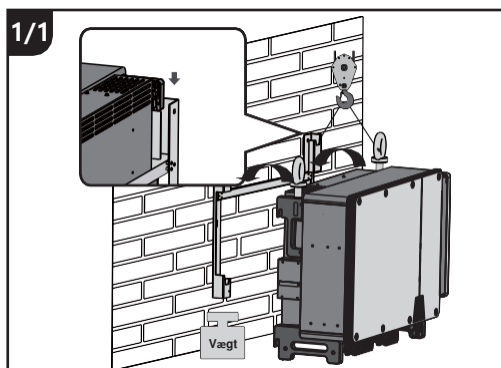
8.2 Flytning af inverteren (Valgfrit)



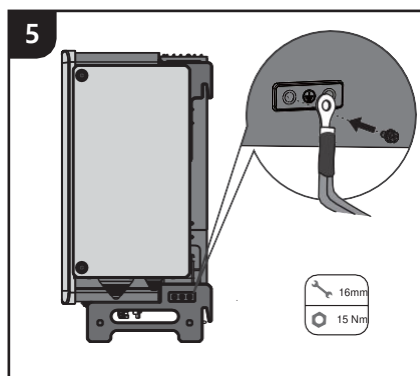
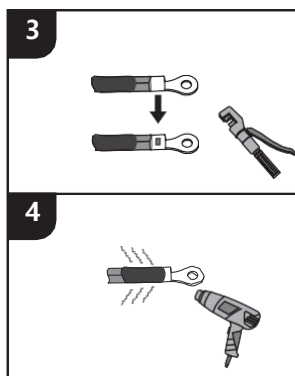
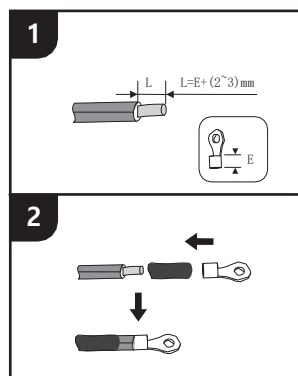
8.3 Monteringsbeslag

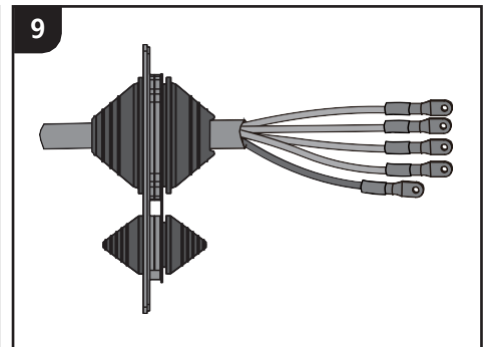
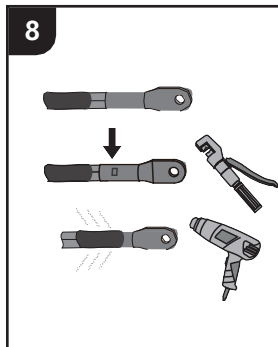
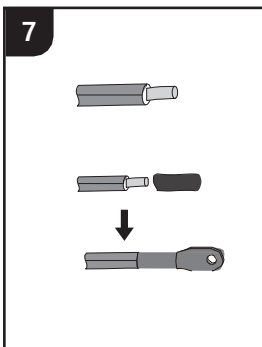
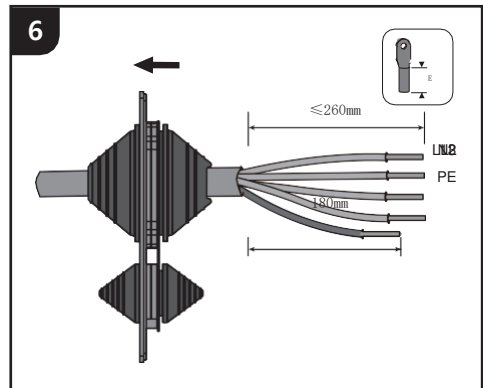
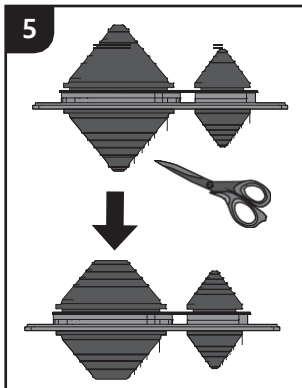
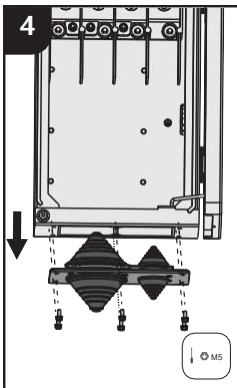
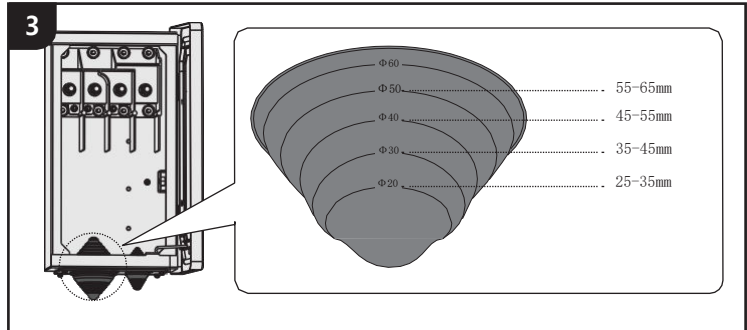
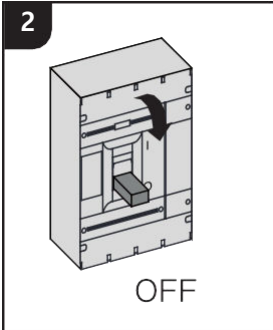
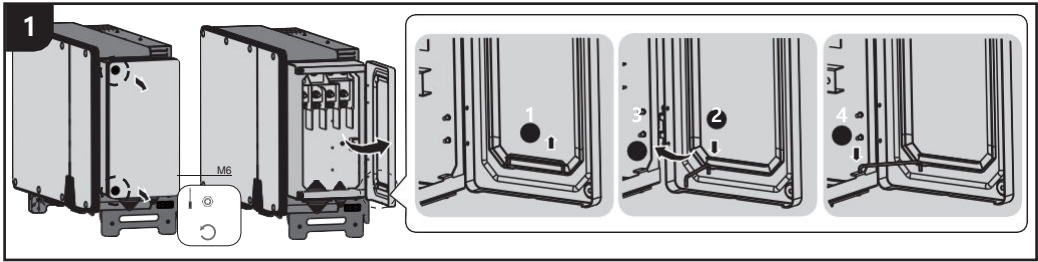


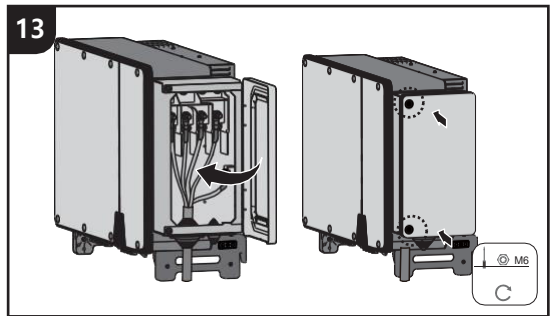
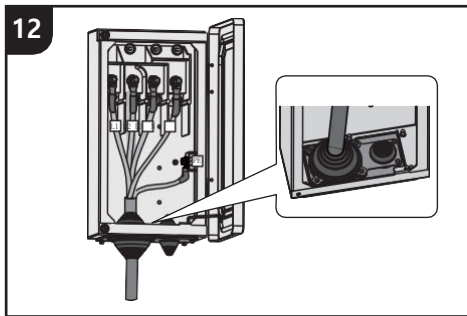
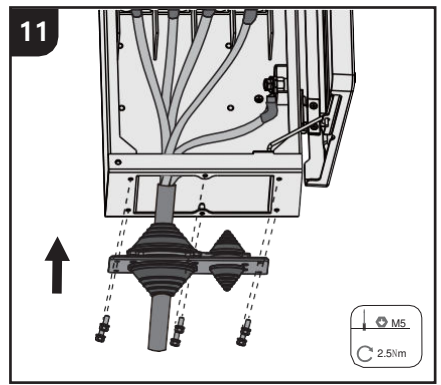
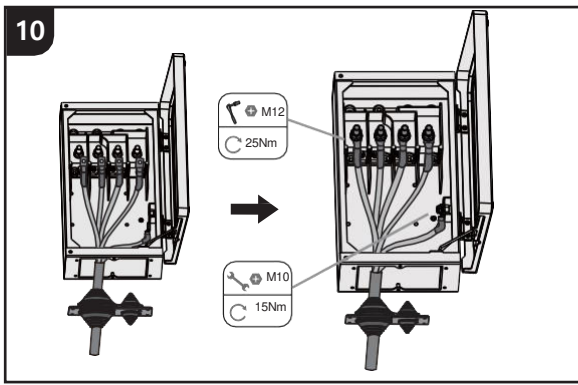
8.4 Vægmonteret installation



9 SEKUNDÆR BESKYTTENDE JORD

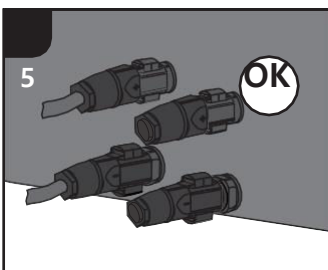
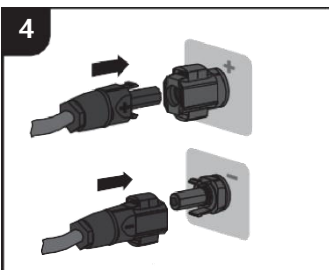
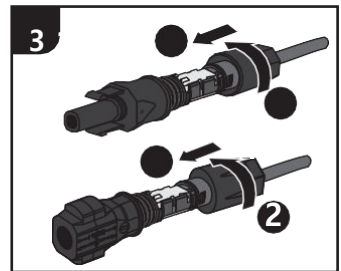
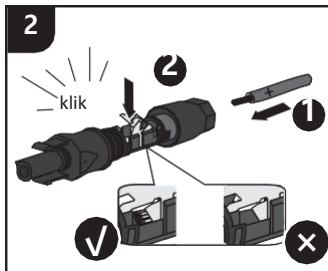
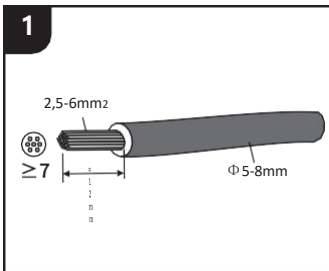


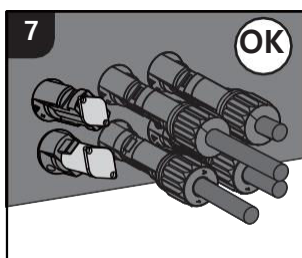
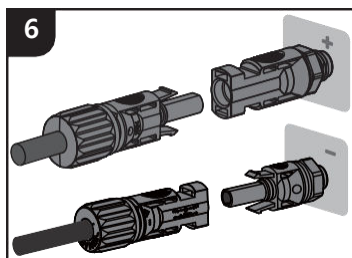
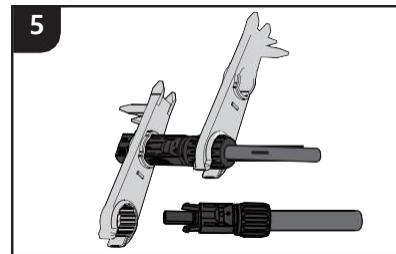
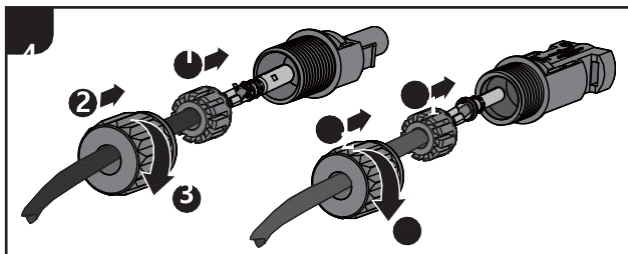
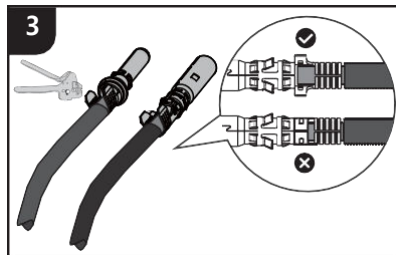
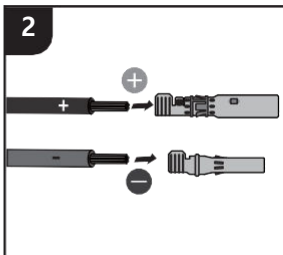
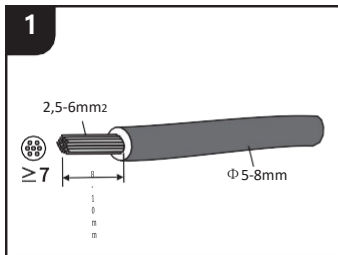




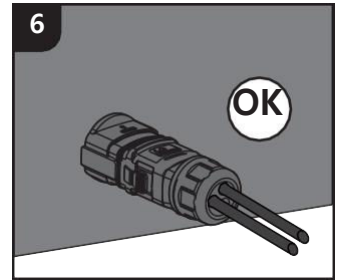
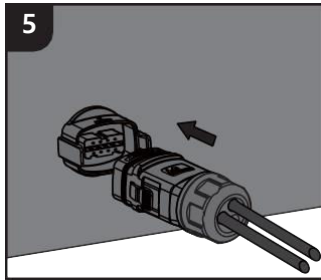
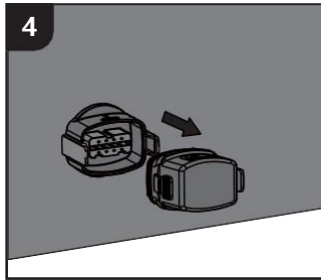
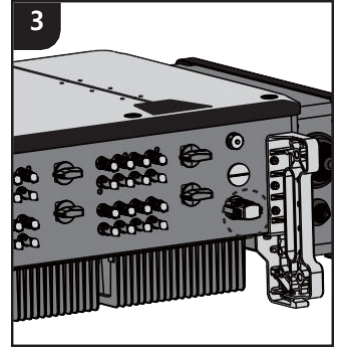
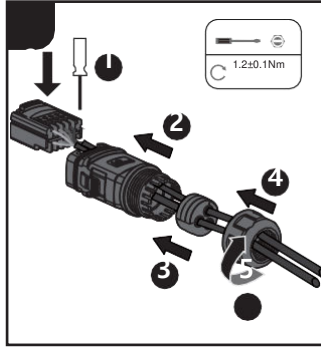
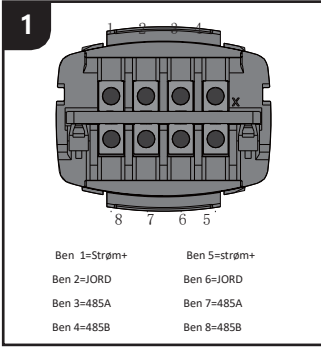
11 JÆVNSTRØMSTILSLUTNING

TYPE 1 - Phoenix-kontakt

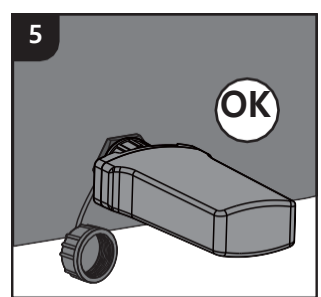
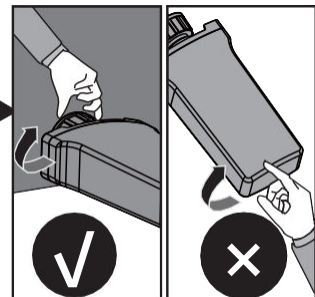
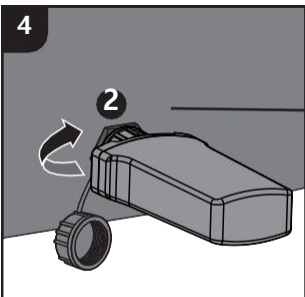
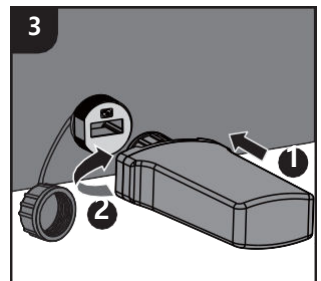
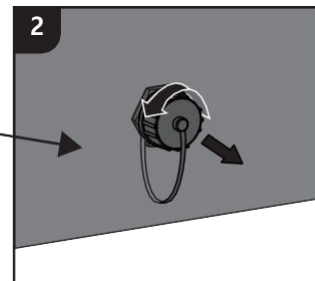
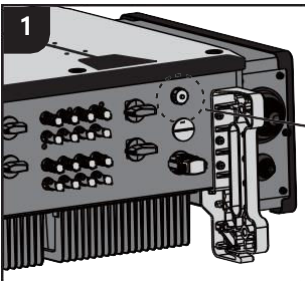




12.1 RS485-kabeltilslutning



12.2 WiFi/LAN/4G-stiktilslutning



Kontakt vores serviceafdeling, hvis du har tekniske spørgsmål om vores produkter.

Følgende oplysninger er nødvendige for at yde den nødvendige assistance:

- Inverter model
- Serienummer
- Solcellemodulmodel
- Antal solpaneler og antal strenge forbundet til hver MPPT
- Fejlkode
- Monteringssted
- Garantibevis

Solplanet Danmark

www.Solplanet.dk

Serviceemail: Service.DK@solplanet.net

Salg /Service : +45 702 708 88

Scan QR-koden:



Android

Scan QR-koden:



iOS

