



# Lavvolts batteri Ai-LB 5K

Installationsvejledning

Version:V01

## ADVARSEL

Læs hele dette dokument, før du installerer eller bruger Power Box. Hvis du ikke gør det eller ikke følger instruktionerne eller advarslerne i dette dokument, kan det medføre elektrisk stød, alvorlig personskade eller død, eller det kan beskadige Produktet og muligvis gøre den ubrugelig.

### PRODUKTSPECIFIKATIONER

Alle specifikationer og beskrivelser i dette dokument er verificeret til at være nøjagtige på tidspunktet for trykning. Da løbende forbedringer imidlertid er et mål hos AISWEI, forbeholder vi os retten til at foretage produktændringer til enhver tid.

Billederne i dette dokument er kun til demonstrationsformål. Afhængigt af produktversion og markedsregion kan detaljerne se lidt anderledes ud.

### FEJL ELLER UDELADELSER

Kontakt AISWEI, hvis du vil gøre opmærksom på unøjagtigheder eller udeladelser i denne vejledning.



**ELEKTRONISK ENHED: MÅ IKKE SMIDES VÆK**

Korrekt bortskaffelse af batterier er påkrævet. Se de lokale regler for bortskaffelse FREMSTILLET

I KINA

2022 AISWEI LIMITED. Alle rettigheder forbeholdes.

Alle oplysninger i dette dokument er underlagt copyright og andre intellektuelle ejendomsrettigheder tilhørende AISWEI LIMITED og dets licensgivere. Dette materiale må ikke ændres, reproducere eller kopieres, hverken helt eller delvist, uden forudgående skriftlig tilladelse fra AISWEI LIMITED og dets licensgivere. Yderligere oplysninger er tilgængelige på anmodning. Det følgende er et varemærke eller registreret varemærke tilhørende AISWEI LIMITED.






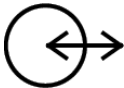



Alle andre varemærker i dette dokument tilhører deres respektive ejere, og brugen af dem heri er ikke ensbetydende med sponsorering eller anbefaling af deres produkter eller tjenester. Uautoriseret brug af ethvert varemærke, der vises i dette dokument eller på produktet, er strengt forbudt.

## VIGTIGE SIKKERHEDSINSTRUKTIONER:

Denne vejledning indeholder vigtige instruktioner til Power Box, som skal følges under installation og vedligeholdelse af systemet.

Installation og service af Produktet kræver viden om højspændingsanlæg og bør kun udføres af certificerede installatører. AISWEI påtager sig intet ansvar for person- eller tingskade som følge af reparationer, der er forsøgt udført af ukvalificerede personer, eller hvis disse instruktioner ikke følges korrekt. Disse advarsler og forsigtighedsregler skal følges, når du bruger Power Box.

Disse symboler angiver vigtige sikkerhedsoplysninger i denne vejledning eller på udstyret:

Symbol	Forklaring
	Angiver en farlig situation, som kan medføre personskade eller død, hvis den ikke undgås.
	Angiver en farlig situation, som kan medføre mindre personskade eller skade på udstyret, hvis den ikke undgås.
BEMÆRK	Angiver et vigtigt trin eller tip, der fører til de bedste resultater, men som ikke er sikkerheds- eller skaderelateret.
	Angiver komponenter, der udgør en risiko for elektrisk stød.
	Angiver placeringen af det kombinerede indgangs-/udgangsstik på udstyret.
	Angiver placeringen af jordforbindelsen på udstyret.
	Afladningstiden er 5 minutter fra afbrydelse af strømforsyningen.
	Angiver, at brugeren bør læse betjenings- eller installationsvejledningen, før han/hun fortsætter.

## Generel information:

### ADVARSEL

Læs hele dette dokument, før du installerer eller bruger Power Box. Hvis du ikke gør det eller ikke følger instruktionerne eller advarslerne i dette dokument, kan det medføre elektrisk stød, alvorlig personskade eller død, eller det kan beskadige produktet og muligvis gøre den ubrugelig.

### ADVARSEL

Et batteri kan udgøre en risiko for elektrisk stød, brand eller eksplosion fra udsivende gasser. Træf de nødvendige forholdsregler.

### ADVARSEL

Installationen af produktet må kun udføres af certificerede installatører, der er blevet uddannet korrekt.

### ADVARSEL

Produktet er tung. Brug af liftudstyr anbefales.

### ADVARSEL

Brug kun Produktet som anvist.

### ADVARSEL

Brug ikke Produktet, hvis den er defekt, revnet, ødelagt eller på anden måde beskadiget, eller hvis den ikke fungerer.

### ADVARSEL

Før du påbegynder ledningsinstallationen, skal du sikre dig, at Produktet er slukket, og åbne alle tilhørende afbrydere og afbryderkontakter (hvis det er relevant for installationen).

### ADVARSEL

Forsøg ikke at åbne, adskille, reparere, manipulere med eller ændre Power Box. Produktet og dens komponenter kan ikke serviceres af brugeren. Batterierne i Produktet er udskiftelige. Kontakt den certificerede installatør, der installerede systemet, for eventuelle reparationer.

 ADVARSEL

For at beskytte Produktet og dens komponenter mod skader under transport skal den håndteres med forsigtighed. Produktet må ikke udsættes for stød, trækkes, slæbes eller trædes på. Produktet må ikke udsættes for stærk kraft. For at undgå skader skal du lade Produktet blive i forsendeseemballageen, indtil den er klar til at blive installeret.

 ADVARSEL

Stik ikke fremmedlegemer ind i nogen del af Power Box.

 ADVARSEL

Produktet eller dens komponenter må ikke udsættes for direkte ild.

 ADVARSEL

Installer ikke Produktet i nærheden af varmeudstyr.

 ADVARSEL

Produktet eller dens komponenter må ikke nedsænkes i vand eller andre væsker.

 FORSIGTIG

Brug ikke opløsningsmidler til at rengøre Power Box, og udsæt ikke Produktet for brandfarlige eller skrappe kemikalier eller dampe.

 FORSIGTIG

Brug ikke andre væsker, dele eller tilbehør end dem, der er specificeret i denne vejledning, herunder brug af ikke-originale AISWEI-dele eller tilbehør, eller dele eller tilbehør, der ikke er købt direkte fra AISWEI eller en AISWEI-certificeret part.

 FORSIGTIG

Opbevar ikke Produktet i mere end en (1) måned, og tillad ikke, at den elektriske forsyning på Produktet er aktiveret i mere end en (1) måned, uden at Produktet er opbevaret i overensstemmelse med AISWEI's opbevaringsspecifikationer.

 **FORSIGTIG**

Du må ikke male nogen del af Power Box, heller ikke interne eller eksterne komponenter som f.eks. den udvendige skal eller kabinettet.

 **FORSIGTIG**

Produktet må ikke tilsluttes direkte til solcellekabler.

 **FORSIGTIG**

Når du installerer Produktet i en garage eller i nærheden af køretøjer, skal du holde den væk fra kørebanen. Installer om muligt Produktet på en sidevæg og/eller over højden på køretøjets kofangere.

Miljømæssige forhold:

 **ADVARSEL**

Installer Produktet på et sted, der forhindrer skader fra oversvømmelse.

 **ADVARSEL**

Brug eller opbevaring af Produktet ved temperaturer uden for det specificerede område kan beskadige Power Box.

 **ADVARSEL**

Produktet må ikke udsættes for omgivelsestemperaturer over 50 ° C eller under -10 ° C.

 **FORSIGTIG**

Sørg for, at der ikke er vandkilder over eller i nærheden af Power Box, herunder nedløbsrør, sprinklere eller vandhaner.

 **FORSIGTIG**

Sørg for, at der ikke samler sig sne omkring Power Box.

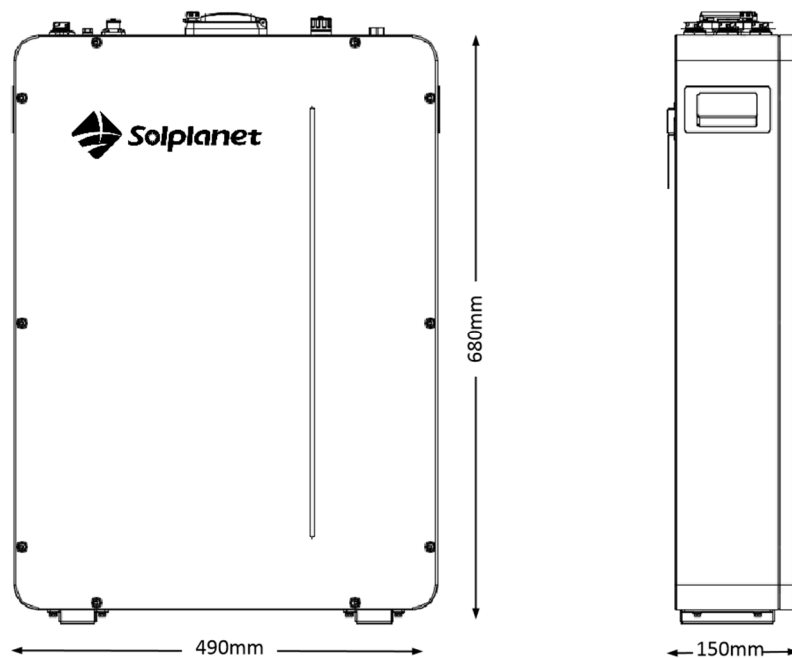
**Ændringshistorik:**

Dato	Ændring	Beskrivelse	Ejer
2022-09-16	V1.0	Første udgivelse	Jin Hu
2022-10-25	V1.1	1. Opdatering af pakkedate 2. Opdatering af opbevaringstemperatur: -20 til 60 °C	Jin Hu
2022-11-18	V1.2	1. Optimering af opbevaringstemperaturen 2. Optimering af installationstrin	Jin Hu

1. Specifikation .....	9
2. Tekniske parametre.....	10
3. Forberedelse til installation .....	12
31 Krav til installationsstedet .....	12
32 Værktøj .....	13
33 Sikkerhedsudstyr.....	13
34 Dimensioner og pladsbehov.....	14
35 Inspektion ved udpakning .....	15
4. Installation for enkelt enhed.....	16
41 Diagram over tilslutning af systemkabler .....	16
42 Fastgørelse af batteri Ai-LB5K.....	16
43 Kabelforbindelse for enkelt enhed .....	18
44 Tænd for systemet.....	22
5. Installation til parallel brug.....	23
51 Diagram over tilslutning af systemkabler .....	23
52 Fastgørelse af batteri og afmontering af frontpanel .....	23
53 Kabelforbindelse til parallel brug .....	24
54 Opsætning af Master Pack og Slave Pack.....	24
55 Tænd for systemet.....	26
56 Genmonter frontpanelet, og luk beskyttelsesdækslet.....	26
57 Fejlfinding .....	27
58 Teknisk support .....	27
59 Vedligeholdelse .....	27
6. Transport og opbevaring .....	28
7. Ansvarsfraskrivelse .....	28



# 1. Specifikation



Tekniske parametre	Ai-LB 5K
Celletepe	LiFePO4
Batterienhed Model indeni	LB51100A
Antal batterienheder	1 sæt LB51100A
Mærkeeffekt	100Ah
Nominel batteristrøm	5,12 kWh
Nominel spænding	51,2 V
Driftsspændingsområde	44,8-57,6 V
Brugbart batteri Kapacitet	5,12 kWh
Parallelt antal <sup>1</sup>	8 sæt parallelt (40kWh)
Nominel strøm (Anbefalet) <sup>2</sup>	0,5C,50A
Afladningsdybde	90%
Batteriets maks. opladning/afladning Effekt	2,56 kW/2,56 kW
Tilgængeligt SOC-område	0% ~ 100%
SOC-transportrækkevidde	50%
Driftstemperatur	Opladningstemperatur: 0°C~55°C; Afladningstemperatur: -20°C~55°C
Opbevaringstemperatur <sup>3</sup>	-10 °C ~ 50 °C
Arbejdsfugtighed	5~95% RH

Standardopladningsstrøm	0,5C (50A)
Maksimal kontinuerlig opladningsstrøm	0,5C (50A)
Nominel DC-effekt	2,56 kW
IP-klasse	IP65
Anbefalet indendørs/udendørs brug	Indendørs/udendørs
Egenvægt	~57Kg (Vægbeslag medfølger ikke)
Dimensioner [B*D*H]	490x150x680 mm (ekskl. stik)
Kommunikation	CAN/RS485/tør kontakt/WiFi
Certifikat (LB51100A)	TUV/IEC 62619/IEC62040/IEC61000/UN38.3
Certifikat (Ai-LB 5k)	TUV/IEC 62619/IEC62040/IEC61000/UN38.3
Kalenderlevetid <sup>4</sup>	10 år
<b>Kabelspecifikation</b>	<b>Ai-LB 5K</b>
Batterikabelklassificering	100 A, hvert kabel
Batterikabeltype	25 mm <sup>2</sup> ELLER 4AWG

<sup>1</sup>: Ved flere parallelforbundne enheder skal du kontakte leverandørens tekniker

<sup>2</sup>: Ydeevnen kan blive forringet under ekstreme omgivelserforhold

<sup>3</sup>:Anbefalet opbevaringstemperatur 10°C~30°C;

<sup>4</sup>: Arbejdsforhold 0,5 C ved 25 grader C, 80% DoD, 1 cyklus pr. dag

## 2. Tekniske parametre

De vigtigste parametre er anført

nedenunder KASSE:

NEJ.	Nøgleelement	Specifikation	Bemærkninger
2.1	Materiale	SGCC-stål, 1,2 mm tykkelse	
2.2	Overflade	Maling, dove blue (RAL5014, Fine sandkorn)	
2.3	Egenvægt	~12,7 kg	Der henvises til faktiske målinger
2.4	IP-klasse	IP65	
2.5	Dimension	BDH: 490x150x680 mm	Eksklusive stik

Beslag:

NEJ.	Nøgleelement	Specifikation	Bemærkninger
2.6	Materiale	SGCC-stål, 1,5 mm tykkelse	
2.7	Overflade	Maling, dove blue (RAL5014) , Fine sandkorn	

2.8	Egenvægt	~0,5 kg	Der henvises til faktiske målinger
2.9	Dimension	BDH: 350x9x80 mm	

Udgangsstik:

NEJ.	Nøgleelement	Specifikation	Bemærkninger
2.10	Positiv	PSR6XBB	Orange 5,7 mm
2.11	Negativ	PSR6XAB	Sort 5,7 mm
2.12	Kommunikation	3*RJ45	

Panelgrænseflade på Power Box

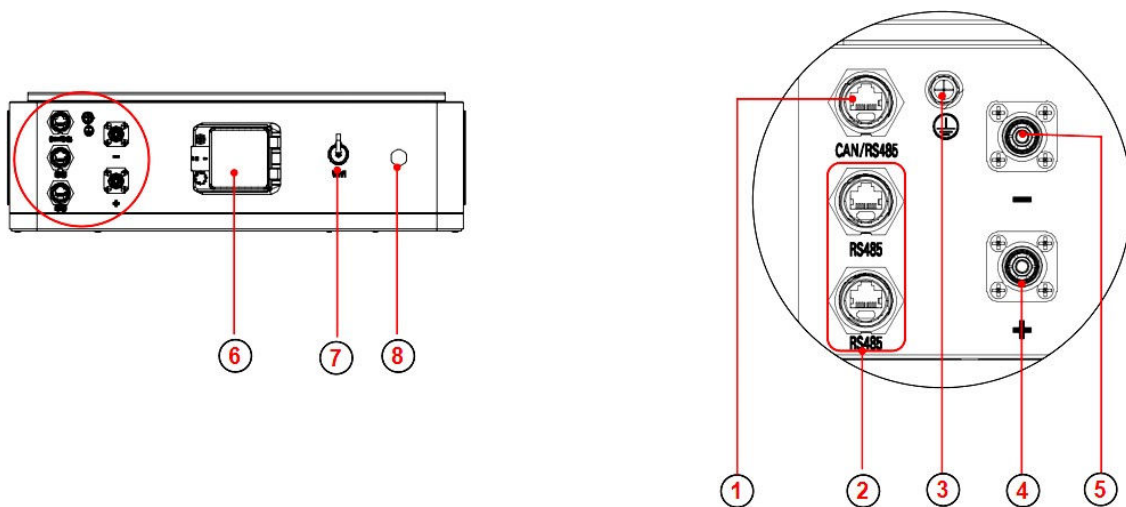
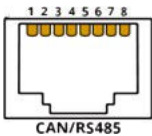
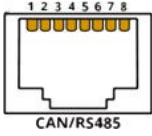


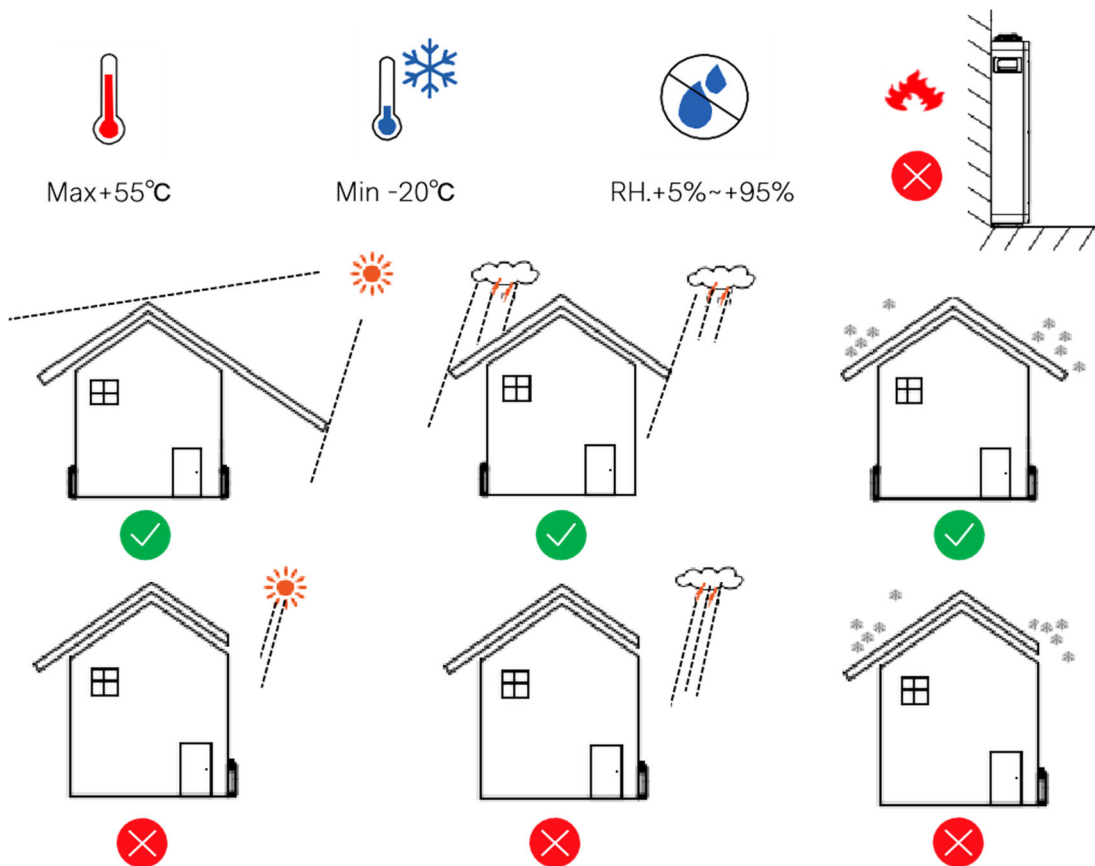
Fig. 2.1 Panelgrænseflade på Power Box

Element	Navn	Model	Beskrivelse	Bemærkninger
1	1xCAN/RS485	RJ45 	Ben 1: Ikke relevant Ben 2,7: RS485-A Ben 3,6: RS485-B Ben 4: CAN-H Ben 5: CAN-L Ben 8: GND	CAN til PCS
2	2xRS485	RJ45 	Ben 1, 4, 5: NC Ben 2, 7: RS485-A Ben 3, 6: RS485-B Ben 8: GND	RS485 Intern forbindelse
3	GND-skrue	M6	Gul-grøn, 10 AWG	
4	1xPositiv pol	PSR6XBB	Orange 5,7 mm	Positiv DC-udgang
5	1xNegativ pol	PSR6XAB	Sort 5,7 mm	Negativ DC-udgang
6	Afbryder	NDB1-125, 2Px1	125A	
7	1xWIFI-stik			Funktion (Valgfrit)
8	Udluftningsventil			

### 3. Forberedelse til installation

#### 3.1 Krav til installationsstedet

- ✧ Der skal være en solid understøtningsflade (f.eks. beton eller murværk).
- ✧ Installationsstedet skal være utilgængeligt for børn.
- ✧ Installationsstedet skal være egnet til produktets vægt og dimensioner.
- ✧ Der må ikke være direkte solstråling på installationsstedet.
- ✧ Holdes væk fra ledende metalstøv.
- ✧ Holdes væk fra vandkilder, varmekilder og brændbare og eksplosive genstande.
- ✧ Installationsstedet må ikke være tæt på ilden.
- ✧ Installationsstedets højde bør være mindre end 3000 m.
- ✧ Driftstemperaturen bør være mellem  $-20\text{ }^{\circ}\text{C}$  ~  $+55\text{ }^{\circ}\text{C}$ .
- ✧ Den omgivende luftfugtighed skal være mellem 5-95%.









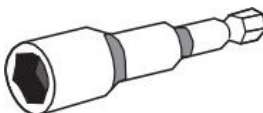




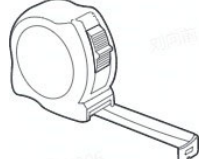



#### BEMÆRK

Produktet inkluderer et monteringsbeslag, der understøtter enheden i den gulvmonterede konfiguration, og inkluderer

afstandsstykker til at nivellere enheden i gulvmonterede konfigurationer. Brug ikke andre beslag til at forankre produktet til gulvet.

### 32 Værktøj

Værktøjerne i følgende tabel kan være nødvendige under installationen

		
Momentskruetrækker	Bits til Phillips-skruetrækker	Bit til sekskantnøgle
		
Skruetrækker med Phillips-hoved	Momentnøgle	Skruenøgle
		
Bit til cylinderskruetrækker	Saks	strip
		
nivelleringsapparat	Elektrisk bor	Målebånd
		
Hammer	Spiralbor	Tuschpen

### 33 Sikkerhedsudstyr

Bær følgende sikkerhedsudstyr, når du arbejder med batterisystemet. Installationspersonalet skal opfylde de relevante krav i internationale standarder.

		
Isolerede handsker	Sikkerhedsbriller	Sikkerhedssko

### 34 Dimensioner og pladsbehov

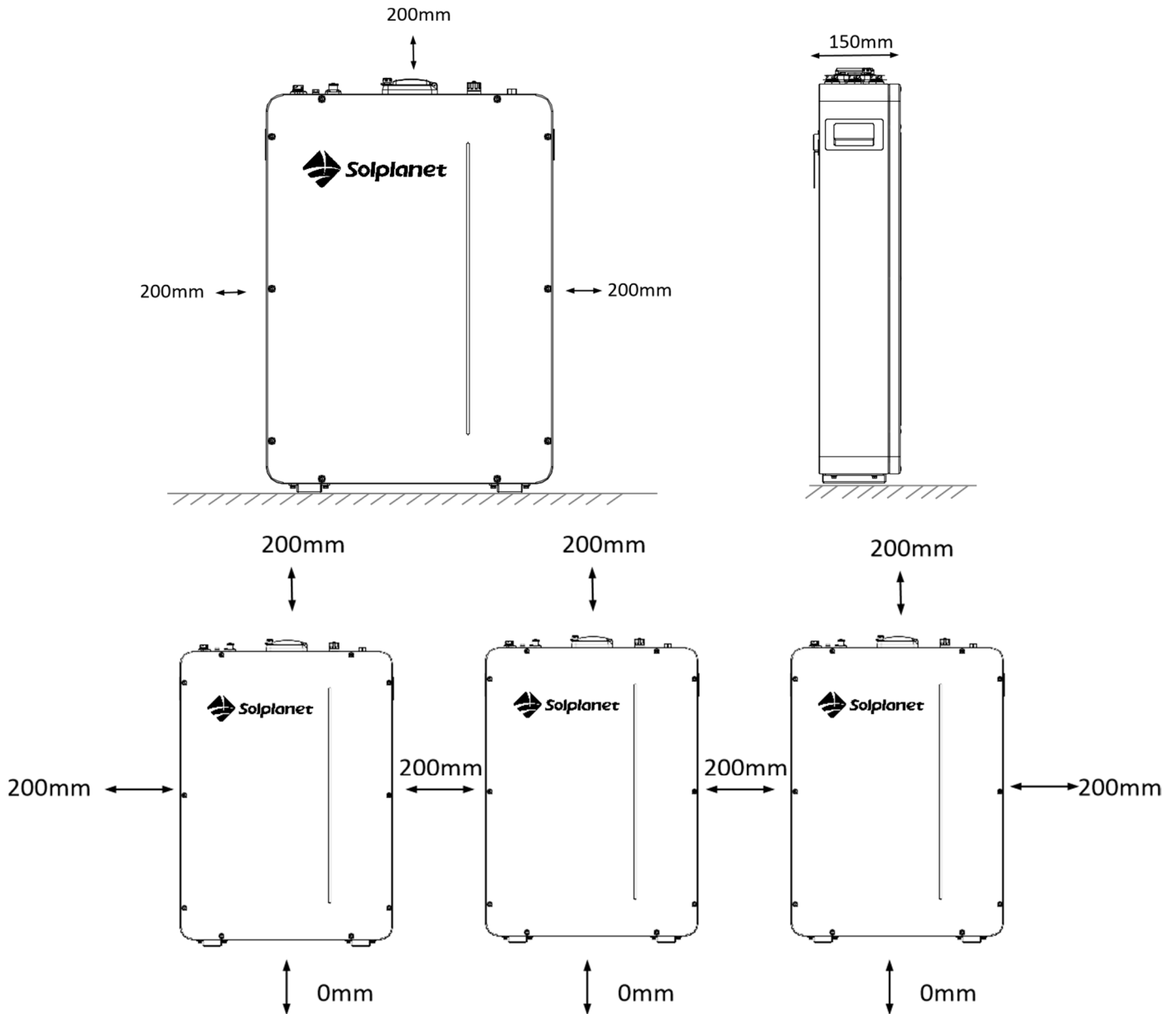


Fig. 3.4.1 Illustration over pladskrav

Pladskrav	
Min. afstand fra venstre side	200 mm
Min. afstand fra højre side	200 mm
Min. frihøjde over Power Box	200 mm

Min. afstand mellem Power Boxe side om side	200 mm
Min. frihøjde i bunden	0 mm
Maks. hældning	+/- 2 grader fra side til side +/- 5 grader fra for til bag

### 35 Inspektion ved udpakning







Når udstyret ankommer til installationsstedet, skal af- og pålæsning udføres i henhold til regler og forskrifter for at forhindre, at det udsættes for sol og regn.


Før udpakning skal det samlede antal pakker angives i henhold til den forsendelsesliste, der er vedlagt hver pakke, og kassens stand skal kontrolleres.

Udvis forsigtighed ved udpakning og beskyt genstandens overfladebelægning.

Åbn pakken. Installationspersonalet skal læse de tekniske dokumenter, verificere listen i henhold til konfigurationstabellen og pakkelisten, sikre, at genstandene er komplette og intakte. Hvis den interne emballage er beskadiget, skal genstandene undersøges og registreres detaljeret.

Pakkelisten er som følger

Element	Serie-nummer	Specifikation	Antal	Figur	Bemærk
Batteri system	①	Ai-LB5K 490x150x680 mm	1		Standard
Væg-beslag	②	Bagplade	1		Standard
Tilbehør staske	③	Ekspansionsbolte: M6x80	2		
	④	Sekskantnøgle	1		
Udgangskabel (CA03-A)	⑥	Strømkabel NegativⓈ-1: PSR6XAB Sort Stikledning, 25 mm <sup>2</sup> /L1,5m PositivⓈ-2: PSR6XBB Rød stikledning, 25mm <sup>2</sup> /L1,5 m	2		Standard
	⑦	Kommunikationskabel til inverter Sort/L1,5 m/Dobbelt RJ45-stik	1		

	⑧	Jordkabel Gul,Grøn/L1m/Dobbelt OT M6	1		
--	---	--	---	--	--

## 4. Installation for enkelt enhed

### 4.1 Diagram over tilslutning af systemkabler

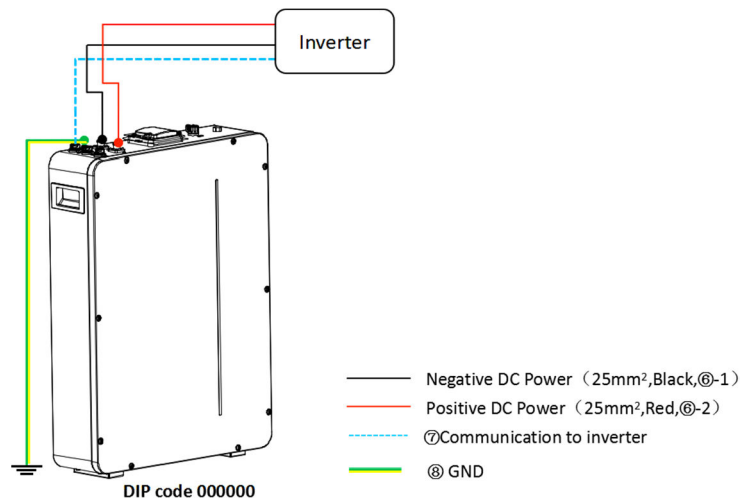


Fig. 4.1.1 Kabelforbindelsesdiagram for system med et enkelt sæt (5 kWh, udgangseffekt 2,5 kW)

### 4.2 Fastgørelse af batteri Ai-LB5K

**BEM  
ÆRK**

Sørg for, at afbryderen på kabinettet er slået fra.

421 Bestem hvor batteriet skal installeres, og tegn monteringshullets position på installationsoverfladen i henhold til tegningen:

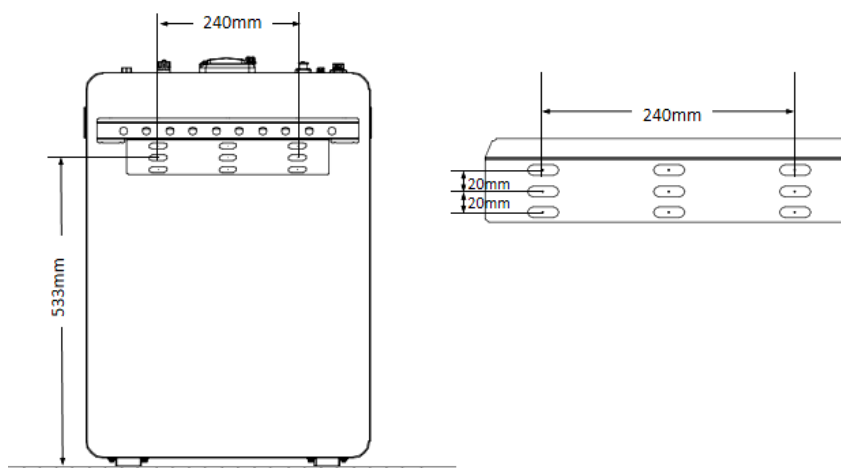


Fig. 4.2.1 Størrelse på monteringshul



#### 422 Installation af bagplade

- a) Tag ② bagpladen og ③ ekspansionsboltene (M6x80) ud af emballagekassen.
- b) Brug en elektrisk slagboremaskine til at bore huller i cementgulvet, og boreddybden er mellem 80 og 85 mm.
- c) Spænd ekspansionsbolten en smule, og sæt den lodret ned i hullet. Slå på ekspansionsbolten med en gummihammer, indtil alle ekspansionsrørene kommer ind i hullet.
- d) Forspænd ekspansionsbolten.
- e) Skru boltene ud, og fjern fjederskiven og den flade skive.
- f) Fastgør ② bagpladen på væggen med ekspansionsskruer

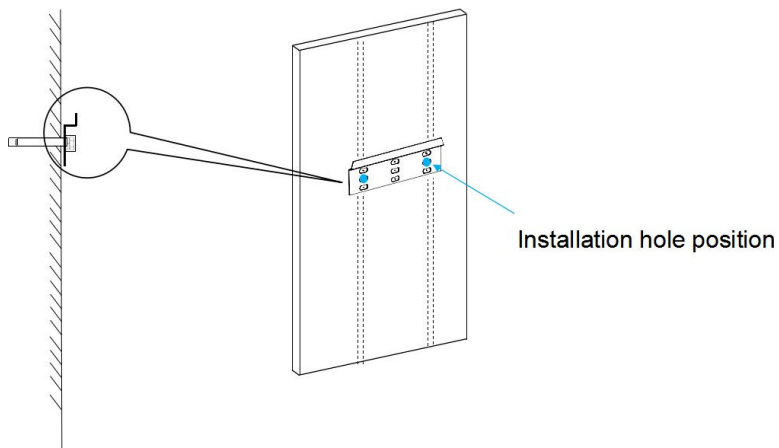
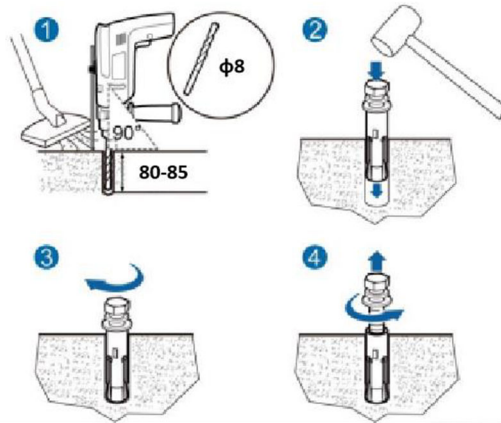


Fig. 4.2.2 Installation af bagplade

#### 423 Installation af Ai-LB5K-batteri

Løft ① Ai-LB5K og hæng det på ② bagpladen

Følgende billede giver en indikation af, hvordan det vil se ud, når et enkelt sæt er installeret.

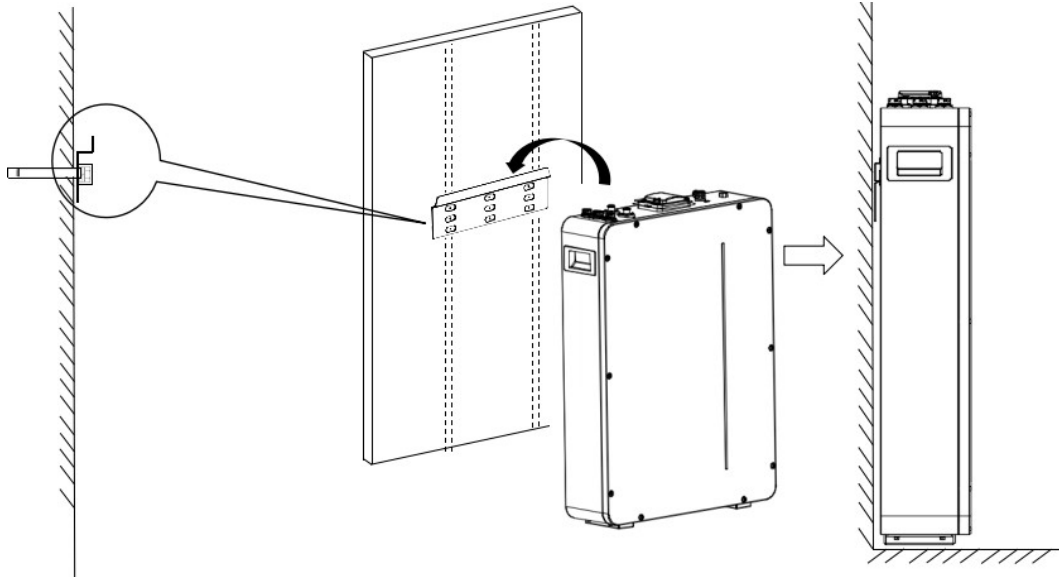
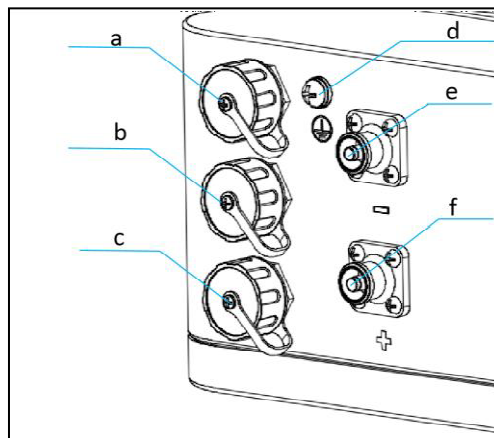


Fig. 4.2.3 Installation af batteri

## 4.3 Kabelforbindelse for enkelt enhed

### 4.3.1 Oversigt over forbindelsesområdet



Element	Navn	Model
a	CAN/RS485	RJ45
b	RS485	RJ45
c	RS485	RJ45
d	GND	M6
e	Negativ port	PSR6XAB
f	Positiv port	PSR6XBB

Før du tilslutter kommunikationskablet og strømkablet, skal du først forstå grænsefladedefinitionen for det interne batteri LB511000A

- (1) Definition af batteripanelets grænseflade

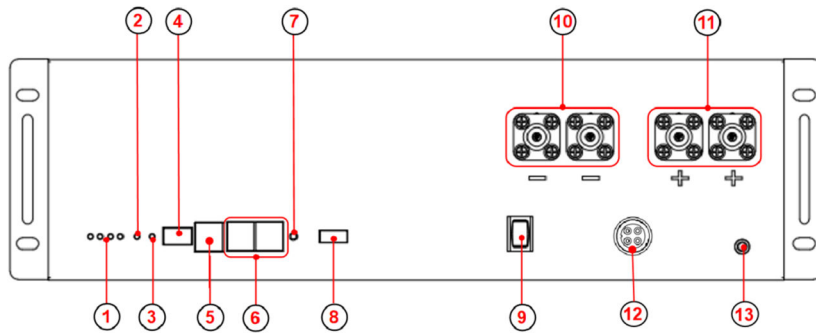


Fig. 4.3.1 Frontpanelets grænseflade

Tabel 4-1 Definition af grænseflade

Element	Navn	Model	Bemærkninger
1	SOC LED x4		
2	Alarm-LED		
3	RUN LED		
4	Tavle		
5	Kommunikationsport	RJ45	CAN til PCS, RS485 intern forbindelse
6	Kommunikationsport *2	RJ45	RS485 Intern forbindelse
7	Nulsti I		Vækker systemet fra fejlfunktionsstatus
8	Tør kontakt		
9	Tænd/sluk-kontakt		
10	Port negativ x2	PSR6XAB	Sort 5.7, 25 mm <sup>2</sup>
11	Port Positiv x2	PSR6XBB	Orange 5.7, 25 mm <sup>2</sup>
12	WIFI		
13	GND	M6	Gul-grøn, 10 AWG

(2) Port CAN/RS485 og port RS485 på batteri

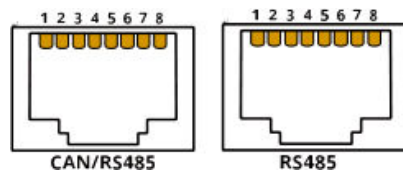


Fig. 4.3.2 CAN/RS485- og RS485-tilslutninger

Tabel 4-2 Definition af RJ45-port

	Beskrivelse
CAN/RS485x1	<p>Ben 1: Ikke relevant</p> <p>Ben 2,7: RS485-A</p> <p>Ben 3,6: RS485-B</p> <p>Ben 4: CAN-H</p> <p>Ben 5: CAN-L</p> <p>Ben 8: GND</p>

RS485x2	Ben 1, 4, 5: NC Ben 2, 7: RS485-A Ben 3, 6: RS485-B Ben 8: GND
---------	---

Tabel 4-3 Krav til kommunikationskabler

Kabelmåler	Længde på strimmel	Maksimal kabellængde
CAT5 eller bedre (24 AWG)	RJ-45-stik	45 m

Tabel 4-4 Krav til strømkabel

Størrelse	Udvendig diameter	Maks. spænding	Maks. strøm
21-33 mm <sup>2</sup>	10-12 mm	1000 V	120 A

Tabel 4-5 Anbefaling af DC-afbryder

Følgende afbrydermodeller (købes separat) understøttes:

Afbrydermodel	Nominal effekt	Certifikat	Bemærkninger
Nader NDB1-125	100 A	CCC, CE, CB, TUV, UL1077	Til brug i et enkelt sæt

### BEMÆRK

En DC-afbryder er påkrævet for hver positiv og negativ terminal, der tilsluttes, når flere sæt er forbundet parallelt. DC-afbryderen skal vælges i henhold til den faktiske strøm.

Fremgangsmåde:

Trin 1: Tilslutning af jordkabel

Tilslutning af jordkabel: Brug en skruetrækker til at fastgøre ⑧ jordkabelklemmen til batteriets jordpunkt, se fig. 4.3.3.

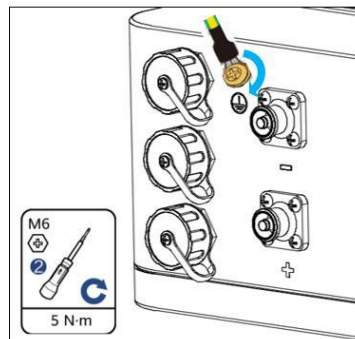


Fig. 4.3.3 Tilslutning af jordkabel Trin 2.

Tilslutning af kommunikationskabel

Fremgangsmåde:

1. Sørg for, at afbryderen er slukket.
2. Tag det vandtætte RJ45-dæksel af.

3. Før kommunikationskablet gennem RJ45-ledningsdækslet.
4. Sæt kommunikationskablet i den tilsvarende RJ45-port.
5. Stram RJ45-ledningsdækslet.
6. Tilslut den anden ende af kommunikationskablet til inverteren, se fig. 4.1.1.

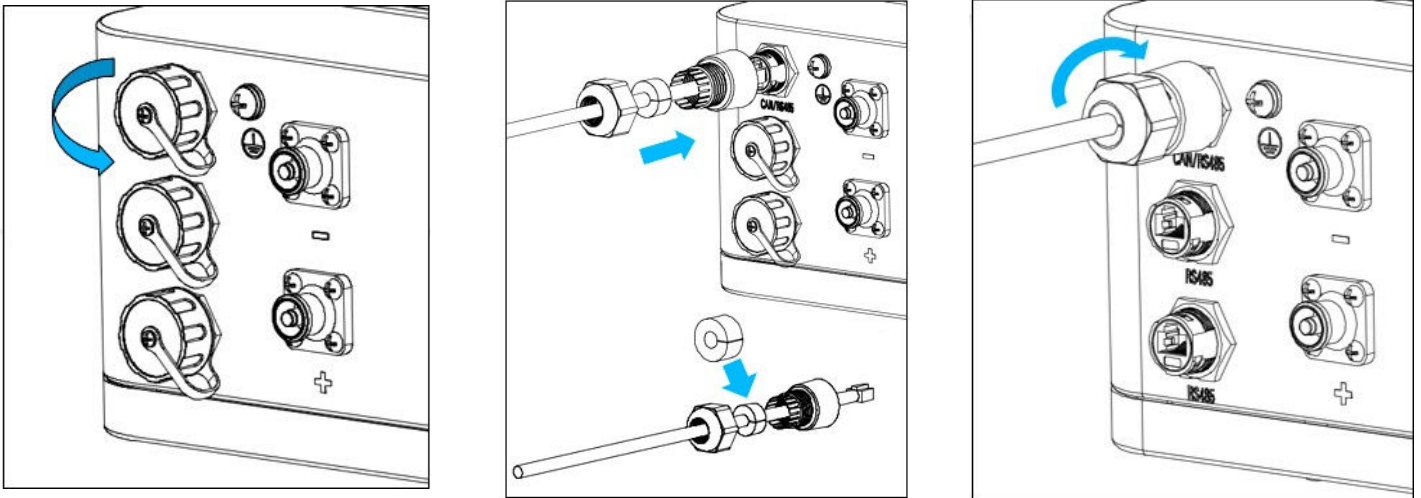


Fig. 4.3.4 Tilslutning af kommunikationskabel

### Trin 3. Tilslutning af strømkabel

#### Procedure:

1. Sørg for, at afbryderen er slukket.
2. Sæt strømkablets quick plug-ende i den tilsvarende stikkontakt.

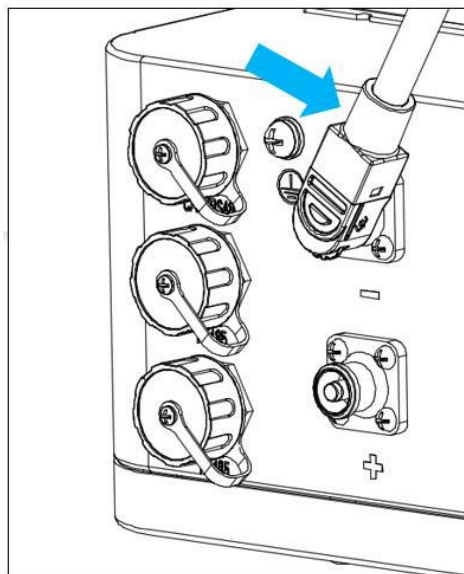


Fig. 4.3.5 Tilslutning af strømkabel

### Yderligere: Hurtigvejledning til stikkrympning

#### (1) Materialeliste



Stik



Isoleringshætte



Endehætte

- (2) Før ledningen gennem isoleringshætten og endehætten.



(3) Fjern det ydre isoleringslag på DC-kablet.



(4) Rød bruges til det positive, og sort til

det negative. Enden af kablet samles ved kabelskoen ved hjælp af en ledningsklemme.

(5) Spænd isoleringshætten og stikforbindelsen.

(6) Sæt det positive og negative stik på systemet, og stram det.



(7) Brug isoleringshætte til ubrugte DC-stik.

#### 4.4 Tænd for systemet

Trin 1. Åbn afbryderens beskyttelsesdæksel, og slå afbryderen "TIL", se fig. 4.4.1.

(Sørg for, at inverteren er forbundet til solcellemodulet).

Trin 2. Når batteriet etablerer kommunikation med inverteren, kan inverteren aflæse batterioplysningerne. Trin 3. Luk

beskyttelsesdækslet på afbryderen (foretag den omvendte proceduren i forhold til åbning af beskyttelsesdækslet).

Trin 4. Slut.

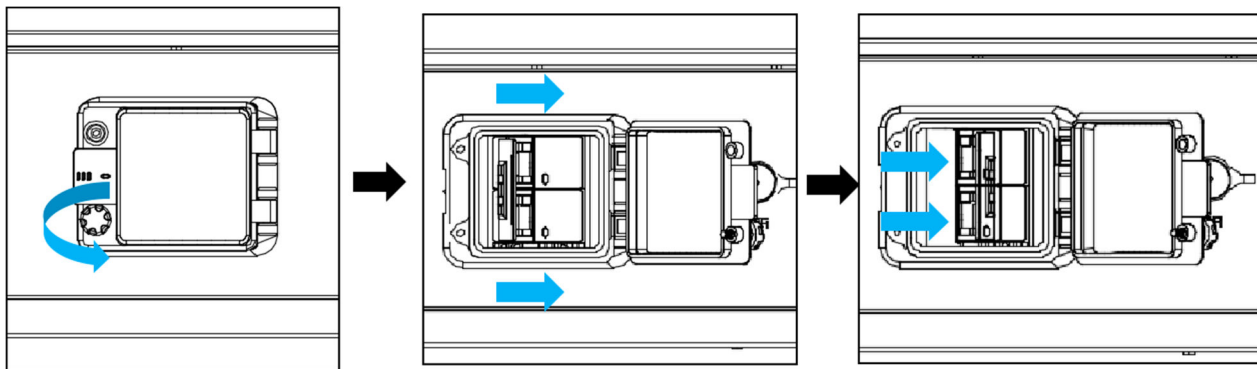


Fig. 4.4.1 Procedure for åbning af afbryderens beskyttelsesdæksel

## 5. Installation til parallel brug

### 5.1 Diagram over tilslutning af systemkabler

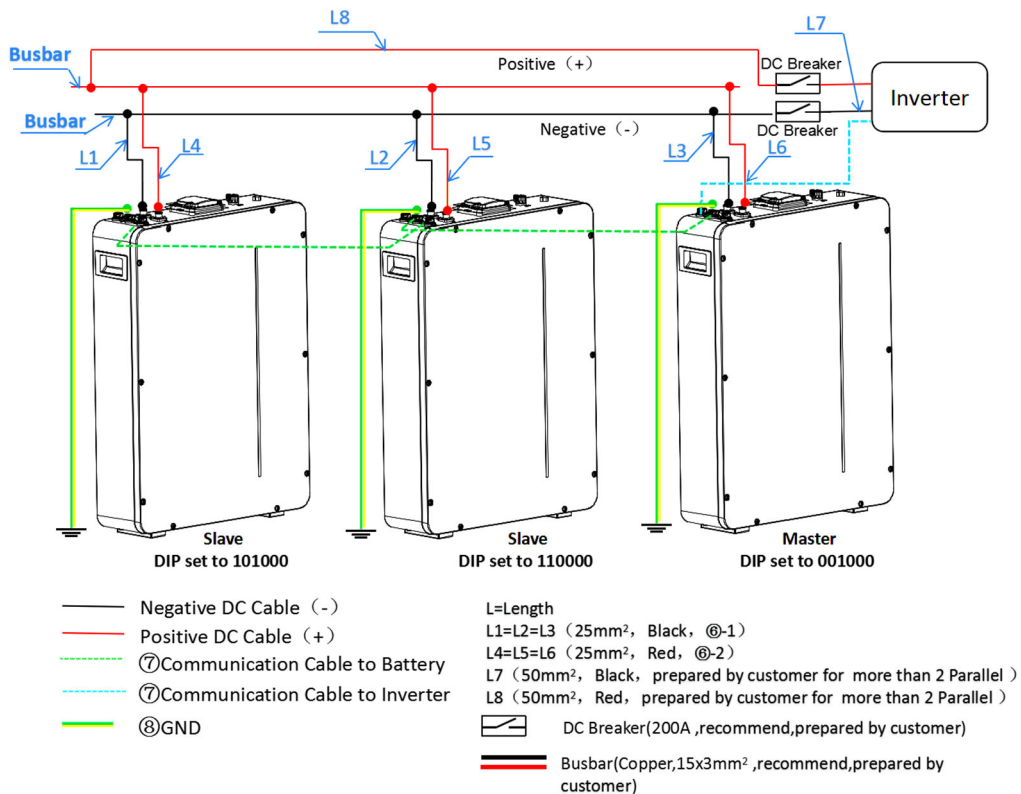


Fig. 5.1.1 Tilslutning af flere sæt (Eksempel: 3 parallelle, 15 kWh, udgangseffekt 7,5 kW) (Batteriets  $\Delta V$  skal være mindre end 3V ved første parallelle installation)

### 5.2 Fastgørelse af batteri og afmontering af frontpanel

52.1 Fastgør batteriet i henhold til pkt. 4.2.1 til 4.2.3.

52.2 Fjern batteriets frontpanel, se 5.2.1.

52.3 Drej kontakten til "FRA" for at slukke for det interne batteri, se 5.2.2.

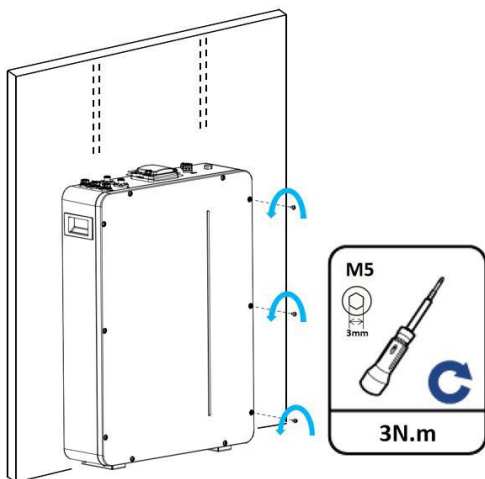


Fig.5.2.1 Tag batteriets frontpanel ned

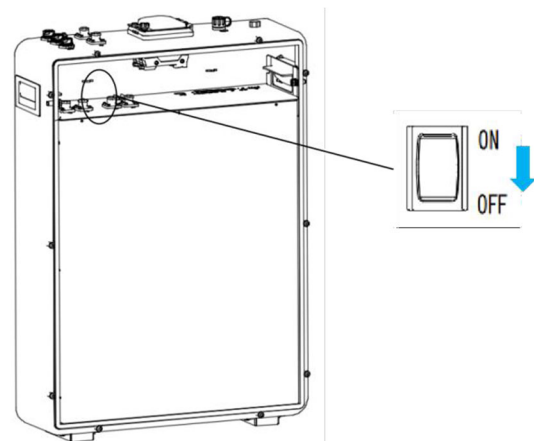


Fig 5.2.2 Sluk for det interne batteri

## 53 Kabelforbindelse til parallel brug

### 531 Tilslutning af jordkabel

Fremgangsmåde:

Brug en skruetrækker til at fastgøre ⑧ jordkabelklemmen til batteriets jordpunkt, se fig. 5.1.1.

### 532 Tilslutning af kommunikationskabel

Flere sæt i parallelforbindelse (LB51100A indeni , 3 parallelt som et eksempel)

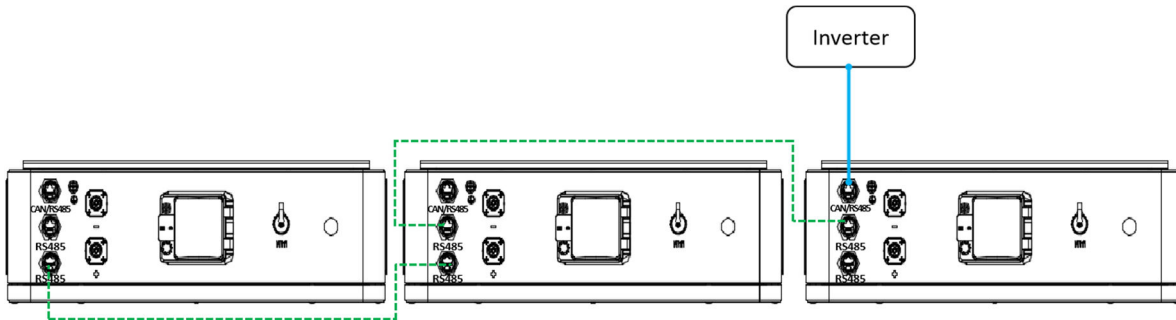


Fig. 5.3.1 Tilslutning af kommunikationskabel

Fremgangsmåde:

Tilslut kommunikationskablet til det tilsvarende stik, se fig. 5.3.3.

### 533 Tilslutning af strømkabel

Procedure:

Tilslut strømkablet til det tilsvarende stik, se fig. 5.1.1.

## 54 Opsætning af Master Pack og Slave Pack

Ai-LB 5K består af 1 sæt LB51100A . Master Pack og Slave Pack LB51100A kan bruges både som enkelt enhed og som flere enheder (parallelt). Kunden skal informere leverandøren, hvis der er behov for flere enheder. Master Pack kan bruges individuelt, men Slave Pack kan ikke bruges individuelt.

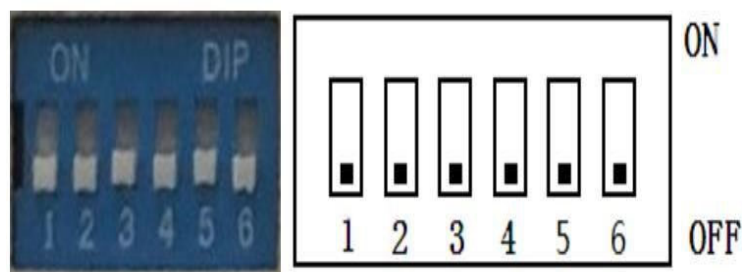


Fig. 5.4.1- Indstilling af tavlediagram



Master/Slave tavleindstillingsdiagram:

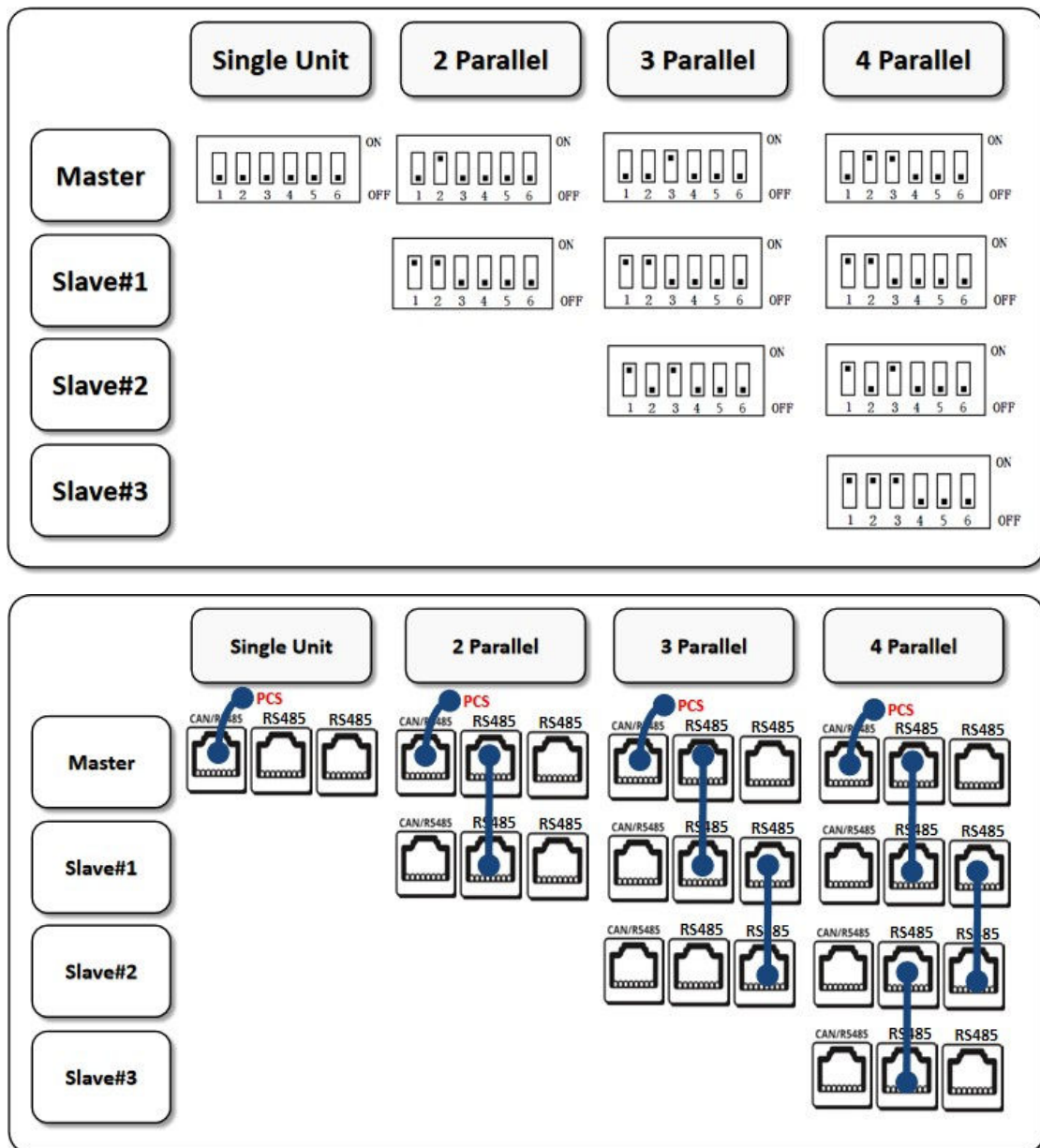


Fig. 5.4.2- Tilslutning af kommunikationsport

(Hvis der er mere end 4 LB51100A i parallelforbindelse, skal du kontakte leverandørens tekniker).

Fremgangsmåde:

1. Sørg for, at afbryderen og den interne batterikontakt er slukket.
2. Foretag tavleindstillingen i henhold til fig. 5.4.2.

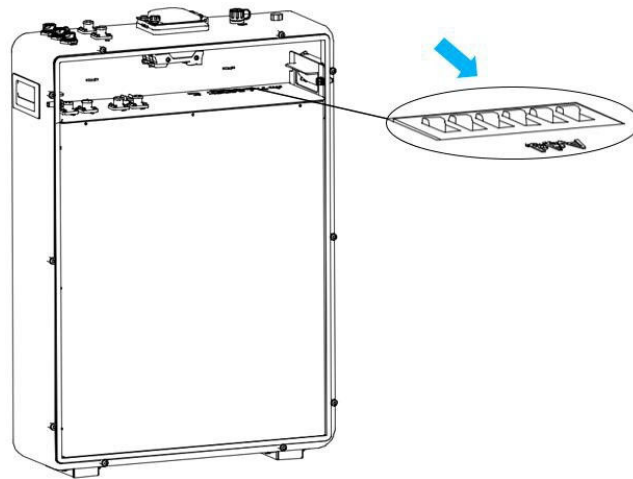


Fig. 5.4.3 Proces til indstilling af tavlediagram

## 55 Tænd for systemet

1. Placer kommunikations-/strømkablet korrekt.
2. Sørg for, at alle ledningsrør eller kabelforskrutninger er korrekt forsejlet.
3. Slå knappen TIL på hver LB51100A indvendigt.
4. Slå strømafbryderen TIL.
5. Når batteriet etablerer kommunikation med inverteren, kan inverteren aflæse batterioplysninger.

## 56 Genmonter frontpanelet, og luk beskyttelsesdækslet.

1. Monter frontpanelet i henhold til 5.6.1.
2. Luk beskyttelsesdækslet på afbryderen (foretag den omvendte proceduren i forhold til åbning af beskyttelsesdækslet).
3. Slut.

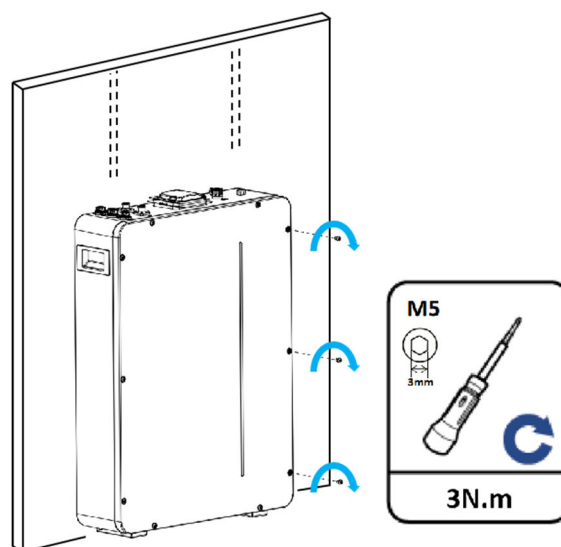


Fig.5.6.1 Installation af frontpanelet

## 57 Fejlfinding

Hvis Ai-LB 5K ikke fungerer korrekt, skal du udføre følgende trin:

- (1) Kontakt teknisk support ved brug som enkelt enhed.
- (2) Ved parallel brug skal du kontrollere status for LED'en på panelet på LB51100A. Indikationsstatus kan ses i LB51100A-brugervejledningen i batteripakken.

## 58 Teknisk support

Yderligere support kan fås via Solplanet Service.

Solplanet support: [Service.dk@Solplanet.net](mailto:Service.dk@Solplanet.net).

Telf: + 45 702 708 88

## 59 Vedligeholdelse

Produktet kræver ikke forud planlagt forebyggende vedligeholdelse. Den eneste vedligeholdelse, der kræves af ejeren, er at holde enheden ren og fri for snavs, især omkring luftindtaget og udsugningen.

Brug en blød, fnugfri klud til at rengøre Power Box. Hvis det er nødvendigt, kan kluden fugtes alene med mild sæbe og vand. Brug ikke opløsningsmidler til at rengøre Power Box, og udsæt ikke for brændbare eller skrappe kemikalier eller dampe.

## 6. Transport og opbevaring

### Transport

Man bør ikke udsætte Produktet for alvorlige vibrationer og stød under transport.

### Opbevaring

Hvis systemet ikke tages i brug, skal det opbevares korrekt. I modsat fald er AISWEI ikke ansvarlig for eventuelle problemer.

Det skal opbevares ved 60% SoC-status.

Det skal opbevares i et ventileret miljø, temp. < 35 °C, relativ fugtighed <65%. Det må ikke opbevares i et fugtigt miljø.

Det skal opbevares på et sted, hvor det kan overvåges af fagfolk.

### BEMÆRK

Der skal udføres et ordentligt eftersyn hver 3. måned for at sikre, at der ikke sker overafledning af batteriet (SoC er i lang tid mindre end 0%). Ved overafledning vil batteriet opføre sig som følger:

- Batteriet kan ikke starte op, når afbryderen sættes i TIL-position;
- Batteriets udgangsspænding er mindre end 40 V, når den er tændt;
- Indikatorerne er slukkede, og batteriet kan ikke kommunikere med den øverste computer via RS485/USB-adapteren.

Kontakt straks teknikeren der, hvor du har købt batteriet, når ovenstående unormale tilstande opstår. Det er nødvendigt at genoplade batteriet (til SoC 50%) før installation i marken.

## 7. Ansvarsfraskrivelse

Det skal bemærkes, at leverandøren ikke er ansvarlig, hvis der tilføjes nødvendigt materiale til denne brugervejledning uden yderligere information til kunderne.