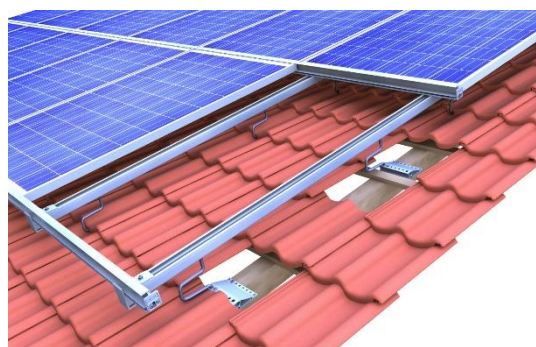
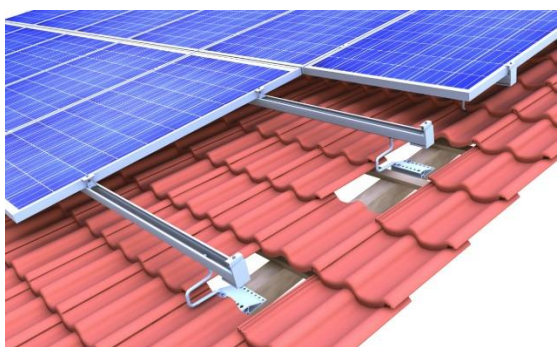
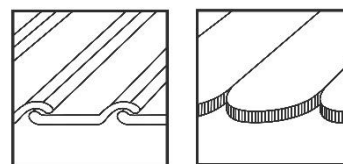


Monteringsvejledning

Tagstens tag - top-fix



INDHOLDSFORTEGNELSE

1	Information	1
2	Vedligeholdelse monteringsystem	4
3	novotegra til tegltag	4
4	Systemkomponenter, værktøj og arbejdsredskaber	5
4.1	Påkrævet til monteringen.....	5
4.2	Monteringsystemkomponenter - monteringsvarianter	6
4.3	Monteringsystemkomponenter - ekstraudstyr	7
5	Montering af underkonstruktionen	8
5.1	Montering tagkrog.....	8
5.2	Skinne蒙tering.....	9
5.3	Modulmontering	10
5.4	Monteringsvarianter	11
6	Garanti/produktgaranti (ansvarsfraskrivelse)	18

1 Information

De efterfølgende anvisninger gælder generelt for vores monteringsystem novotegra og skal bruges og omsættes, så de passer til den pågældende tagtype og det pågældende monteringsystem.

Sikkerhedsanvisninger

Monteringsarbejdet må kun udføres af fagligt uddannede personer med den nødvendige fagkundskab. Under arbejdet skal der bruges sikkerhedstøj i henhold til de gængse nationale bestemmelser og direktiver.

For at kunne yde hjælp ved ulykker skal monteringsarbejdet gennemføres af mindst to personer.

Alle relevante nationale og lokale arbejdssikkerhedsregler, forskrifter til forebyggelse af ulykker, standarder, bygningsreglementer og miljøbestemmelser samt alle brancheorganisationernes forskrifter skal overholdes.

De nationale bestemmelser for arbejde i højder/på taget skal overholdes.

Elarbejde skal gennemføres under overholdelse af nationale og lokale standarder og direktiver og under overholdelse af sikkerhedsforskrifterne for elarbejder.

Monteringssystemets jordforbindelse/potentialeudligning skal udføres under overholdelse af nationale og lokale standarder og direktiver.

Kategorisering i fareklasser

For at gøre brugeren opmærksom på mulige faresituationer bruges fareklasserne i henhold til ANSI Z 535. Fareklassen angiver risikoen ved tilsidesættelse af sikkerhedsanvisningen.

Advarselssymboler med signalord



Fareklasse i henhold til ANSI Z 535

FARE! henviser til en umiddelbart truende fare. Hvis ikke den undgås, resulterer det i død eller meget alvorlige kvæstelser.

ADVARSEL! henviser til en muligvis farlig situation. Hvis ikke den undgås, kan det resultere i død eller meget alvorlige kvæstelser.

FORSIGTIG! henviser til en muligvis farlig situation. Hvis ikke den undgås, kan det resultere i mindre eller ikke alvorlige kvæstelser.

BEMÆRK! henviser til en muligvis skadelig situation. Hvis ikke den undgås, kan anlægget eller noget i det omgivende miljø beskadiges.

Generelle bemærkninger

Efter modtagelsen skal varen kontrolleres for fuldstændighed ved hjælp af den medfølgende følgeseddel.

novotegra GmbH overtager ingen udgifter og garanti for eventuelle efterfølgende ekspresleverancer, hvis det først under monteringen bemærkes, at der mangler materiale.

Da vores monteringsystemer løbende videreudvikles, kan monteringsprocesser eller komponenter ændre sig. Tjek derfor inden monteringen på vores hjemmeside, om du har den aktuelle version af monteringsvejledningen. Ved forespørgsel sender vi dig gerne aktuelle versioner.

Monteringssystemet er egnet til fastgørelse af solcelleanlæg med gængse mål. Flere detaljer herom er efterfølgende beskrevet i kapitel 3.

Det skal i hvert enkelt tilfælde tjekkes, om monteringsystemet kan bruges på den eksisterende taginddækning/tagkonstruktion.

Med hensyn til bæreevne, bærestruktur og generel tilstand skal taginddækningen/tagkonstruktionen/facaden leve op til monteringssystemets krav.

Krav til tagkonstruktionens/taginddækningens/facadens materiale:

Trækkomponenter (spær/purrer) mindst i styrkeklasse C24: ingen svampeforrådnelse eller råd. OSB med OSB-materiale af høj kvalitet 3.

Stålpurrer til montering med bøjlebolte udelukkende af materialekvalitet S235.

Trækstyrke R_m , min trapezplader: Stål 360 N/mm²; aluminium 195 N/mm²

Vægmaterialer: Beton, tegl eller kalksandsten som massive sten eller hulsten.

Brugeren skal kontrollere eller få kontrolleret tagets/tagkonstruktionens (spær, lægter, trapezplader, betonlag, antal beslag falstag osv.) eller facadens (vægmaterialer) bæredygtighed.

Brugeren skal tage højde for konstruktionsmæssige aspekter med hensyn til gennemtrængning af isoleringen (f.eks. kondensvand).

Monteringsanvisninger

Monteringssystemet novotegras komponenter er udelukkende beregnet til fastgørelse af solcellemoduler. Monteringsystemkomponenterne skal passe til tagets type.

Forudsætning for den formålsbestemte anvendelse af monteringsystemet novotegra er absolut overholdelse af sikkerheds- og monteringsanvisningerne i denne vejledning.

Ved ikke formålsbestemt brug og tilsidesættelse af sikkerheds- og monteringsanvisningerne eller hvis de medfølgende monteringskomponenter ikke bruges eller hvis fremmede komponenter, der ikke er en del af monteringsystemet, bruges, bortfalder ethvert krav på garanti overfor producenten. Brugeren hæfter for skader og resulterende følgeskader på andre komponenter som f.eks. solcellemoduler eller på selve bygningen samt for personskader.

Inden gravearbejdet påbegyndes, skal monteringsvejledningen læses. Ved spørgsmål skal producenten kontaktes, inden monteringen påbegyndes. Monteringsrækkefølgen i denne vejledning skal overholdes.

Det skal sikres, at et eksemplar af monteringsvejledningen er i nærheden af arbejdsstedet på byggepladsen.

Modulproducentens monteringsanvisninger (modulbelastning, befæstigelse, klemområde osv.) skal følges.

Inden monteringen skal der i henhold til de nationale standarder og på baggrund af belastningerne i forbindelse med byggeprojektet udføres statistiske beregninger for monteringsystemet. Oplysninger, der er relevante for monteringen (f.eks. afstand tagkrog, skruelængder, udhæng eller grundskinnernes afstand og påkrævet ballast), beregnes ved hjælp af statiske udregninger med designsoftwaren Solar-Planit.

Monteringssystemets tilladte taghældning i henhold til denne monteringsvejledning er ved tagparallel montering på skråt tag 0 til 60 grader og ved standermontering på fladt tag 0 til 5 grader.

Facadeanlæggene skal monteres parallelt med facaden.

For at sikre jævn lastfordeling skal der pr. modul ved tagparallel montering i underkonstruktionen med klemmesystemet monteres to modulbæreskiner symmetrisk under modulerne. Alternativ kan den tagparallele montering også ske med indlæggsskiner.

De fastlagte tilspændingsmomenter skal overholdes, og de skal stikprøvevis kontrolleres på byggepladsen.

Information om den statiske beregning

Som udgangspunkt skal monteringsystemets konstruktion beregnes individuelt for hvert projekt i designsoftwaren Solar-Planit. Undtaget er facadeanlæg, hvor beregning sker gennem novotegra GmbH.

Ved den statiske beregning beregnes udelukkende monteringsystemet novotegras bæredygtighed, og der tages ligeledes højde for fastgørelsen på bygningen (spær, lægter, trapezplade osv.). Der tages ikke højde for lastudvidelsen i bygningen (bygningkonstruktion).

Monteringsystemkomponenternes bæreevne beregnes her på baggrund af den projekterede modulanordning og de tilgrundliggende oplysninger om taget (projektets dataregistrering). Afvigelser på bygningssiden inden projekteringen kan medføre andre resultater.

Den dimensionerede last (belastning og taginddeling) er landespecifik i henhold til Eurocodes normer for dimensionering af bygninger. Udregning af lastværdierne for Schweiz sker iht. SIA 261.

Ved skråt tag må modulerne ikke monteres over gavludhæng, rygning og tagfod eller over facaden (øget vindbelastning). På rygningen må modulerne monteres maks. til en tænkt vandret linje i forhold til rygningsspladen og ved gavludhæng, så de maks. flugter. Omkring tagfoden må modulerne med hensyn til belastningen maks. føres hen til enden af taginddækningen.

Hvis bygningen er meget udsat (f.eks. på grund af stærk blæst) eller udsættes for store mængder sne (f.eks. kvist, fanggitter eller andet), skal brugeren under eget ansvar overholde Eurocodes og SIA 261 (Schweiz). Designsoftwaren tager ikke højde for disse forhold.

Monteringssystemets statiske beregninger baserer på symmetrisk fastgørelse af modulerne på monterings Skinnerne på modulernes langside (klemssystemer parallelt med taget) eller på støttekomponenterne (standermontering) med jævn lastfordeling på underkonstruktionen. For at sikre en jævn fordeling af lasten bruges der ved indlægssystemet en krydsskinnesamling.

De resultater, der er beregnet ved hjælp af designsoftwaren, eksempelvis fastgørelsesmidlernes afstande (f.eks. tagkroge, stoksruer, falsklemmer osv.), skinnelængder og antal befæstigelsesmidler (f.eks. direkte befæstigelse på trapezplade), udhæng (f.eks. skinne- eller tagkrogsudhæng) eller grundskinnernes afstand og antal befæstigelsesmidler (f.eks. skinnesamling), samt andre anvisninger for beregningen skal indregnes og overholdes.

novotegra er testet og certificeret af TÜV Rheinland:



2 Vedligeholdelse monteringsystem

I forbindelse med anlæggets vedligeholdelse skal monteringssystemet med regelmæssige mellemrum kontrolleres for standsikkerhed og funktion.

Ud over en visuel kontrol af komponenterne anbefaler vi en stikprøvekontrol af sammenføjerne og sikre korrekt placering af ballasteringen på grundskinnerne og ballastkasserne.

Afmonteringen kan ske i omvendt rækkefølge i forhold til de efterfølgende nævnte arbejdsstrin.

Vedligeholdelsesarbejder skal gennemføres af en autoriseret virksomhed, der kan dokumentere erfaring med elektriske anlæg og arbejde med monteringsystemer.

3 novotegra til tegltag

Denne monteringsvejledning beskriver opbygningen af underkonstruktionen på tegltage, tage med betontegl eller med shingels inddækning. Ved det pågældende monteringsystem er den maks. tilladte modulbredde 1,34 m.

Monteringsrinnene kan også bruges til montering på tage med skiferinddækning. De steder, hvor tagkrogene kommer ud af taget, kræves der dog ekstra afdækningskapper/blyinddækninger for at forhindre, at der trænger vand ind. Kontakt os venligst inden en sådan montering, så vi kan hjælpe og vejlede dig.

4 Systemkomponenter, værktøj og arbejdsredskaber

4.1 Påkrævet til monteringen

Illustration	Værktøj	Komponent*	Produktgruppe
		Tagkrog-sæt Materiale: Rustfrit stål og aluminium Værktøj: Specialtop SV 18 dyb	Tagfastgørelse
		Fastspændingsskrue tagkrog Materiale: Stål galvaniseret eller rustfrit stål Værktøj: Bit-Torx TX 40 eller 25	Tagfastgørelse
		C-skinne Materiale: Aluminium	Profilskinne
		Skinneforbinder-sæt C Materiale: Aluminium og rustfrit stål Værktøj: Specialtop SV 18 dyb	Skinneforbinder og ekspansionsled
		Skinneforbinder-sæt C47S	Skinneforbinder
Klemsystem			
		Mellemklemme-sæt C Materiale: Aluminium, alustøbning og rustfrit stål Værktøj: Top SV 8	Modulbefæstigelse
		Endeklemme sæt C Materiale: Aluminium, alustøbning og rustfrit stål Værktøj: Top SV 8	Modulbefæstigelse
		Modulhedglidningssikrings-sæt Materiale: Rustfrit stål	Sikring og skinneafdækning

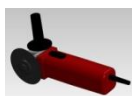
* Komponenterne varierer afhængigt af tagets krav, de statiske beregninger og komponentudvalget og kan afvige fra ovenstående illustrationer.

Illustration	Arbejdsværktøj	Brug af værktøj	Brug
	Batteridrevet skruetrækker	Bit-Torx TX 40, 30 eller 25 Top SV 8	Komponentfastgørelser klemmemontering
	Momentnøgle op til min. 50 Nm	Specialtop SV 18 dyb eller top SV 13	Skinneмонtering
	Momentnøgle op til min. 10 Nm	Top SV 8	Klemmemontering



Kapsav

Skinnetilskæring



Vinkelsliber

Teglbearbejdning



Bitforlænger

Bit-Torx TX 40, 30 eller 25

Montering tagkrog

4.2 Monteringsystemkomponenter - monteringsvarianter

Illustration

Værktøj

Komponent**

Produktgruppe



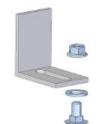
Krydsskinneforbinder-sæt C
Materiale: Alustøbning og rustfrit stål
Værktøj: Specialtop SV 18 dyb

Skinneforbinder og
ekspansionsled



Ekspansionssæt*
Materiale: Aluminium og rustfrit stål
Værktøj: Specialtop SV 18 dyb

Skinneforbinder og
ekspansionsled



Nedglidningssikring liggende
montering
Materiale: Aluminium og rustfrit stål
Værktøj: Specialtop SV 18 dyb

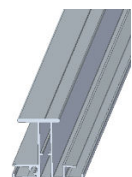
Sikring og
skinneafdækning

Indlægssystem



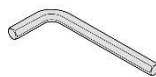
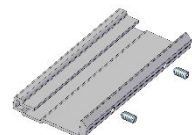
Indlægsskinne
Materiale: Aluminium

Profilskinne



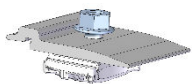
Indlægsskinne Plus
Materiale: Aluminium

Profilskinne



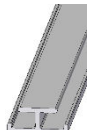
Skinneforbinder-sæt ES
Materiale: Aluminium og rustfrit stål
Værktøj: Unbraco 3 mm

Skinneforbinder og
ekspansionsled



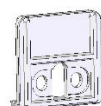
Krydsskinneforbinder-sæt C ES
Materiale: Aluminium og rustfrit stål
Værktøj: Top SV 13

Skinneforbinder og
ekspansionsled



Søtteskinne ES
Materiale: Aluminium

Profilskinne



Kantanslag-sæt ES
Materiale: Aluminium og rustfrit stål
Værktøj: Bit-Torx TX 30

Sikring og
skinneafdækning

		Kantanlag-sæt ES Plus Materiale: Aluminium og rustfrit stål Værktøj: Bit-Torx TX 30	Skinneafdækning
		Holder-sæt snestop ES Materiale: Aluminium og rustfrit stål Værktøj: Top SV 8	Ekstraudstyr
		Snestop ES 20 x 5 alurør Materiale: Aluminium	Profilskiner
		EPDM-T-stykke ES Materiale: EPDM	Sikring og skinneafdækning

** De påkrævede komponenter er afhængige af underkonstruktionens opbygning (f.eks. krydsskinnesamling), anlægsudformning (f.eks. med ekspansionsled) eller modulanordning (f.eks. liggende modulmontering).

4.3 Monteringsystemkomponenter - ekstraudstyr

Illustration	Værktøj	Komponent**	Produktgruppe
		Afdækningskappe til C-skinne Materiale: Aluminium og rustfrit stål Værktøj: Specialtop SV 18 dyb	Sikring og skinneafdækning
		Låg til C-skinne 2.000 mm Materiale: Aluminium	Sikring og skinneafdækning
		Afdækningskappe C38 eller C47 sw Materiale: PP	Skinneafdækning
		Befæstigelses-sæt C M8 med skive	Tilbehør og ekstraudstyr
		Jordforbindelses-sæt SW18 Materiale: Rustfrit stål Værktøj: Specialtop SV 18 dyb	Tilbehør og ekstraudstyr
		Kabelbinderclips på profilmellemstykke	Kabelsikring
		Kabel klips d = 10 mm	Kabelsikring
		Kontaktplade mellemklemme	Tilbehør og ekstraudstyr

*** Monteringsystemkomponenter som ekstraudstyr, f.eks. for flottere look af anlægget, kabeludlægning eller til etablering af jordforbindelse på monteringsystemet.

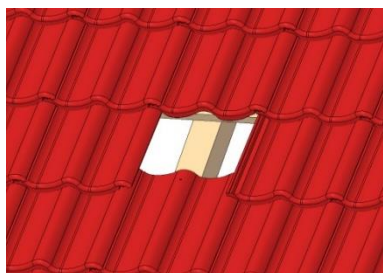
5 Montering af underkonstruktionen

Inden monteringen skal modulfeltet udmåles på taget, og placeringen af befæstigelsesmidlerne (f.eks. tagkroge, stokskruer, falsklemmer, osv.) skal fastlægges under hensyntagen til de statiske beregninger.

I det følgende forklares de enkelte monteringsstrin for modulhøjkantmontering. I den forbindelse henvises der til monteringsvarianter (MV) til de forskellige udførelsesmuligheder (f.eks. krydsskinnemontering eller indlægssystem). De dertil hørende arbejdsstrin beskrives efterfølgende.

5.1 Montering tagkrog

Fritlæggelse spær

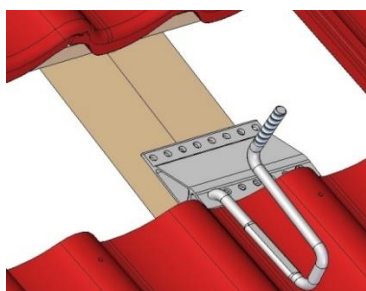


Fritlæggelse af spærrene ved afmontering af teglene.

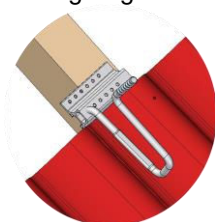
⚠ WARNING

For at arbejdet skal kunne udføres skal der monteres et stillads efter de gængse regler.

Positionering tagkrog



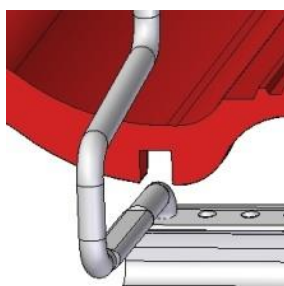
Variant Tagkrog flex



Isæt tagkrogen, så bøjlen er placeret i teglstens bølgedal. Tagkrogens position på spærret skal fastlægges under hensyntagen til de statiske forskrifter (MV 1.4).

De steder, hvor tagkroge kommer ud af taget, skal dækteglen og eventuelt de nederste tegl afmærkes. Til bæverhaleinddækninger skal anvisningerne i henhold til MV 1.2 + MV 1.3 følges.

Udsparing tegl



Falstegl/betontegl:

De steder, hvor tagkroge kommer ud af taget, skal der forsigtigt skæres et hul med vinkelsliber.

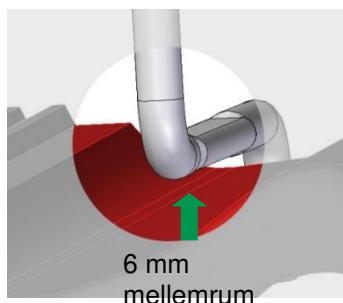
Bæverhaletegl:

Udspar i bøjle's tykkelse, enten gennemgående i siden eller klinket.

⚠ WARNING

Læs og overhold forskrifterne til forebyggelse af ulykker, undgå tingskader!

Overhold mellemrum

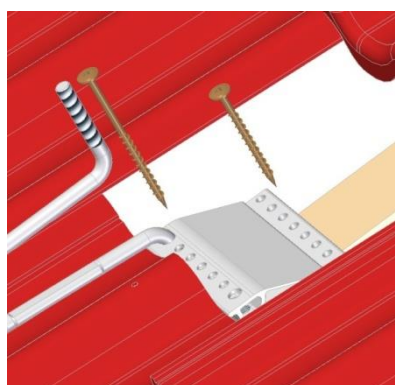


Tagkrogens højdeindstilling over gevindtet i grundprofilen. Afstanden mellem den nederste tegl og bøjlen skal efter fastgørelsen være 6 mm.

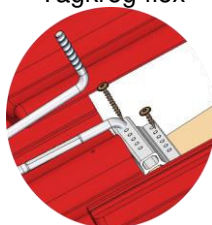
NOTICE

Ved tilsidesættelse af afstandsmålet kan de nederste tegl beskadiges ved belastning.

Befæstigelse tagkrog



Variant
Tagkrog flex



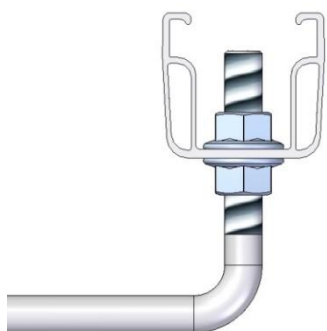
Befæstigelse af tagkrogene på spærret med træskruer (MV 1.4). Skruelængden er afhængig af tagopbygningen og beregnes af designsoftwaren. Hvis der i designsoftwaren ikke er taget højde for klemlisten eller hvis den monteres på en spærisolering, skal tagkrogens grundprofil på begge sider af klemlisten isoleres i mindst en spærbredde.

NOTICE

Træskruerne i systemet er godkendt af bygningstilsynet. Ved brug af egne eller ikke jævnbyrdige træskruer gælder udregningerne for systemets konstruktion ikke længere.

5.2 Skinnemontering

Montering af skinne



Læg C-skinne på den nederste låsemøtrik, justér skinnen og fastspænd med den øverste låsemøtrik. Forbindelsen til tagkrogen kan også ske ved skinneforbinderen i samlingsområdet. Ved montering af krydsskinnesamling (indlægnings-/klemmesystem) sker fastgørelsen af den øverste skinne ved hjælp af krydsskinneforbinder eller krydsskinneforbinder-sættet C ES M8 (MV 2).

NOTICE

Tilspændingsmoment låsemøtrik 50 Nm.

Sammenføjning skinne



Stød skinneenderne tæt sammen, anlæg skinneforbinder i midten, og forbind med skinnen ved hjælp af sættets fastspændingsskruer. Forbinderen og antal skruer er afhængig af skinnen (MV 3). Maks. skinnelængde uden afbrydelse 13 m, sørg derefter for ekspansionsfuge eller ekspansionsled (MV 3.3).

NOTICE

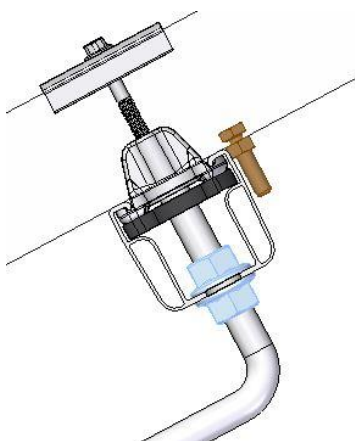
Tilspændingsmoment låsemøtrik 50 Nm.

WARNING

Ved afsavning skal forskrifterne til forebyggelse af ulykker overholdes.

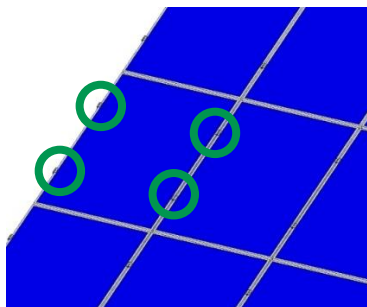
5.3 Modulmontering

Modulsikring



Inden modulmonteringen skal der over det nederste skinnelag monteres nedglidningssikringer på rammeboringerne (MV 4). For at lette modul monteringen anbefales brug af en nedglidningssikring på alle moduler.

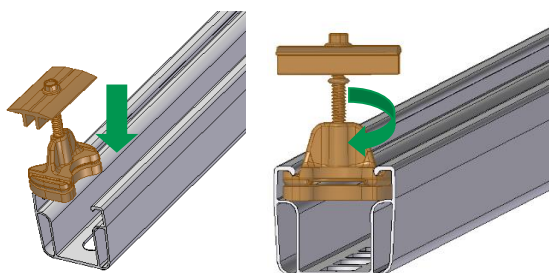
Modulklemning



Derefter skal modulerne fastgøres på skinnerne med ende- og mellemklemmer.

Modulmontering ved indlægssystem, se MV 5.

Montering mellem- og endeklemmer

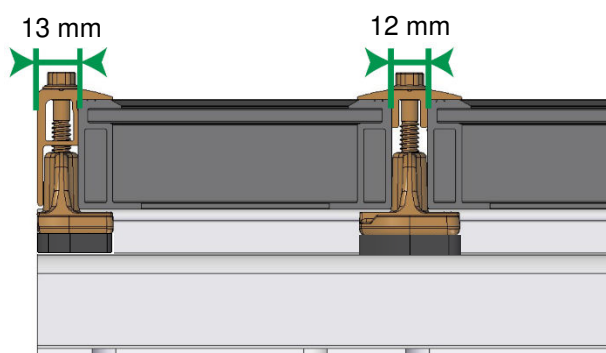


Indfør mellem-/endeklemmerne på klemmestedet ovenfra ned i skinnekammeret. Drej derefter skinnemøtrikken i skinnen, og skub modulklammen hen mod modulrammen.

NOTICE

Montering kontaktplade, se MV 7.2.

Pladsbehov mellem- og endeklemmer



Endeklemmemontering, som flugter med skinneenden, er mulig.

Skyd modulerne helt hen mod mellemklemmernes skinnemøtrik.

NOTICE

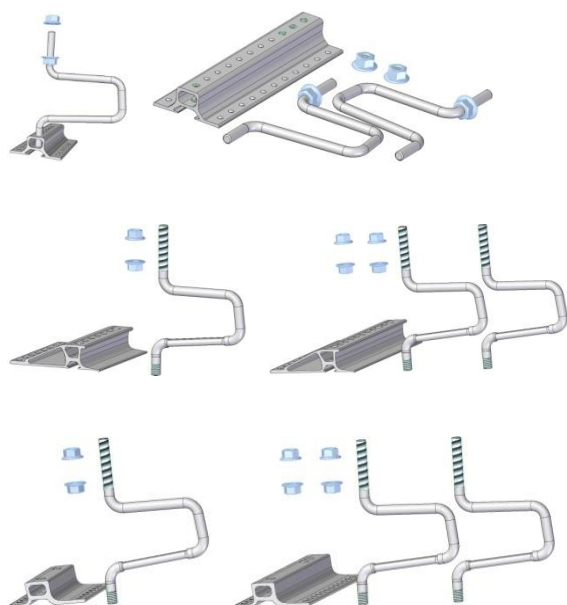
Tilspændingsmoment mellemklemmer 10 Nm
Tilspændingsmoment endeklemmer 8 Nm

5.4 Monteringsvarianter

Monteringsvarianterne afhænger af tagopbygningen/udførelsesvarianten (f.eks. indlægssystem eller krydsskinne蒙tering).

MV 1 Tagkrog

MV 1.1 Varianter



Tagkrog-sæt flex/dobbelt-tagkrog-sæt flex:

- til teglsten/betontegl og bæverhaleinddækninger
- Grundprofilhøjde 18, 30 eller 40 mm
- Bøjle M10

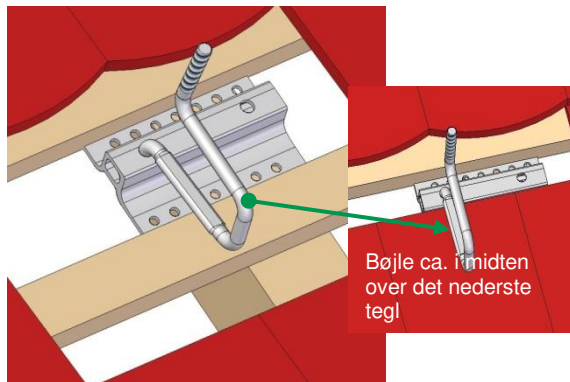
Tagkrog-sæt ZD/dobbelt-tagkrog-sæt ZD:

- til teglsten og betontegl
- Grundprofilhøjde 30 eller 40 mm
- Bøjle M12

Tagkrog-sæt BS/dobbelt-tagkrog-sæt BS:

- til bæverhaleinddækninger
- Grundprofilhøjde 30
- Bøjle M12

MV 1.2 Positionering tagkrog bæverhale



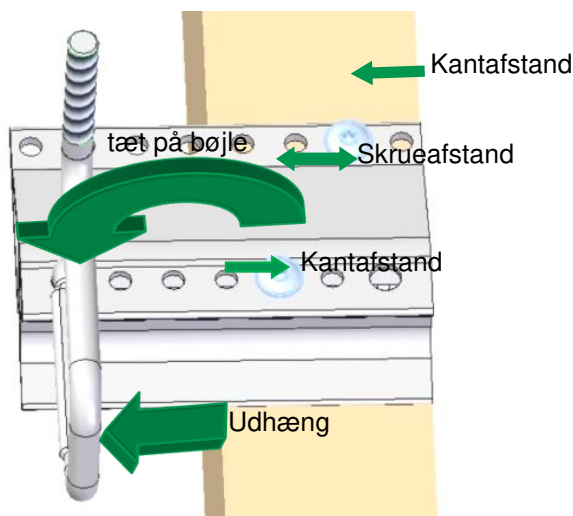
Indbygning af tagkrogen med grundprofilens lange ben pegende nedad. Bøjle position under overholdelse af udhængen i siden (MV 1.4) ca. i midten over den underliggende tegl.

MV 1.3 Tagkrog inddækning bæverhale



1. Inddæk bæverhaletegl hen til tagkrogen.
2. Ilæg udsparede bæverhaletegl
3. Inddæk de ovenfor liggende bæverhaletegl

MV 1.4 Montering tagkrog



Tagkrogens tilladte udhæng over spærrene fremgår af projektstatistikken. Træskruerne skal fastspændes uden forboring med størst mulig indbyrdes skruafstand, dog skal kantafstanden til spærret overholdes. Træskruen skal fastspændes i bøjleaksen så tæt på bøjlen som muligt. Ved tagkrog-sæt BS gælder dette for træskruen i den øverste skruesakse. For dobbelt-tagkrog-sættet gælder de samme forskrifter.

Kantafstande:

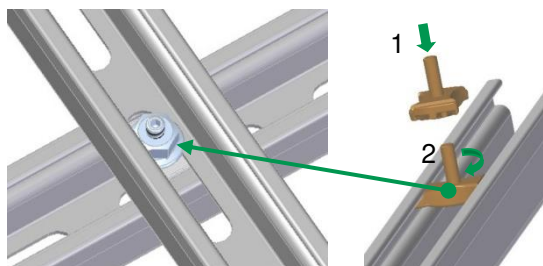
Skrue $d = 6 \text{ mm} \rightarrow R = 18 \text{ mm}$

Skrue $d = 8 \text{ mm} \rightarrow R = 24 \text{ mm}$

NOTICE

Montering af tagkrogen ved spærisolering kun tilladt med træskruer $d = 8 \text{ mm}$

MV 2 Montering krydsskinneforbinder



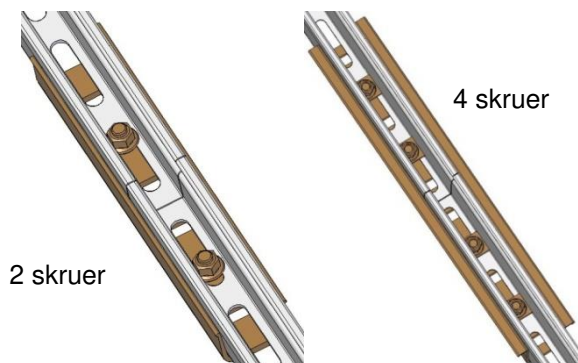
Indfør krydsskinneforbinder-sæt C ovenfra i skinnenoten (1), drej møtrikken 90° (2).

NOTICE

Tilspændingsmoment krydsskinneforbinder C 40 Nm.

MV 3 Skinneforbinder

MV 3.1 Montering skinneforbinder C-skinner



Skinneforbinder:

C-skinne 38 og 47 (venstre):

Forbindelsen af de tilstødende skinneender med hver én skrue og låsemøtrik.

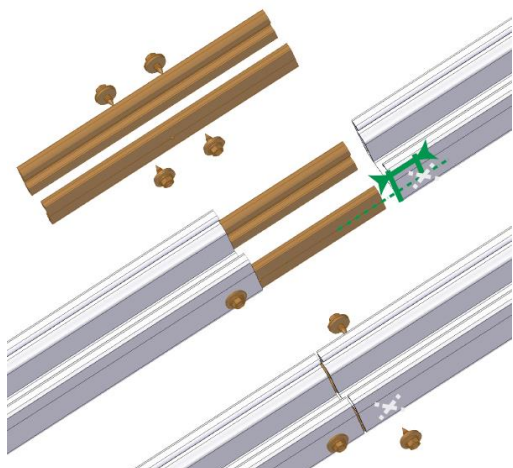
C-skinne 71 og C-Skinne 95 (højre):

Forbindelsen af de tilstødende skinneender med hver to skruer, spændskiver og låsemøtrikker.

NOTICE

Tilspændingsmoment låsemøtrik 50 Nm.

MV 3.2 Montering skinneforbinder-sæt C47 S

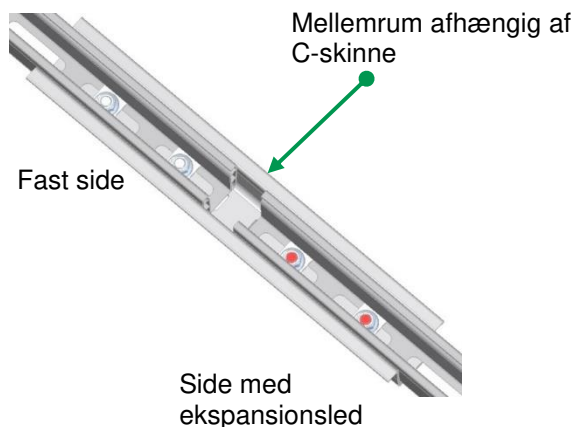


Skyd skinneforbinder-sættet (1) halvvejs ind i en af de skinner, der skal forbindes (2), og fastspænd der med hver en skrue på begge sider med ca. 20 mm afstand til skinneenden. Skyd derefter den anden skinne helt på forbinder-sættet, så begge skinneender støder sammen (3), og fastskru som beskrevet tidligere. Maks. skinnelængde uden afbrydelse 13 m, sørg derefter for ægte ekspansionsfuge eller ekspansionsled.

WARNING

Ved afsavning skal forskrifterne til forebyggelse af ulykker overholdes.

MV 3.3 Montering ekspansionsled C-skinner



Monter skinneenderne, så de passer nøje, anlæg skinneforbinder og forbind med skinnen ved hjælp af fastspændingsskruerne på den faste side og ekspansionsledssiden. På den faste side skal skruerne spændes godt fast. På ekspansionsledssiden har skruerne en rød belægning og skal løsnes efter at de er blevet spændt fast (med ca. ½ omdrejning). Maks. skinnelængde med ekspansionsled 40 m, sørg derefter for ægte ekspansionsfuge.

NOTICE

Tilspændingsmoment låsemøtrik fast side 50 Nm.

Afstand tilstødende skinneender:

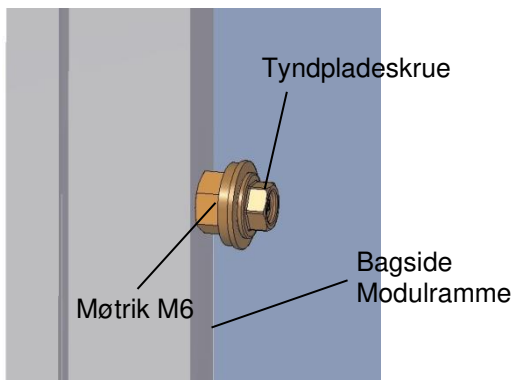
- C-skinne 38 og 47: 20 mm
- C-skinne 71 og 95: 40-50 mm

WARNING

Montér aldrig et ekspansionsled under et modul.

MV 4 Modulnedglidningssikring

MV 4.1 Moduler med kasseramme

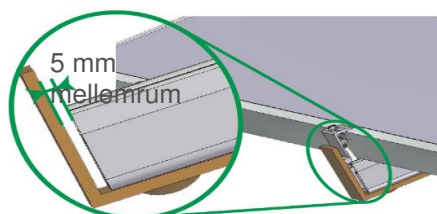


Drej møtrikken over skruen, og fastspænd tyndpladeskruen uden forboring i modulrammen.

NOTICE

Tyndpladeskruen må ikke overspændes.

MV 4.2 Montering moduler liggende



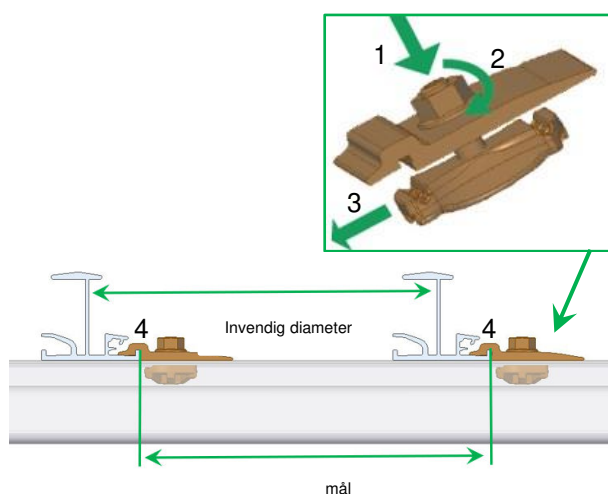
Påskru nedglidningssikringen på skinneenden med ca. 5 mm mellemrum ved hjælp af fastspændingsskrue og låsemøtrik.

NOTICE

Tilspændingsmoment låsemøtrik 50 Nm.

MV 5 Indlægssystem

MV 5.1 Krydsskinneforbinder ES



Indfør krydsskinneforbinder-sættet C ES M8 ovenfra i skinneenden (1), drej møtrikken 90° (2), og skyd komponenten mod indlægsskinne (3), således at krydsskinneforbinder-sættet C ES M8 låser med holdeflangen (4).

NOTICE

Tilspændingsmoment krydsskinneforbinder-sæt C ES M8 25 Nm

Skinnemål = modullængde L + 12 mm

Indvendig skinne afstand = modullængde L + 10 mm

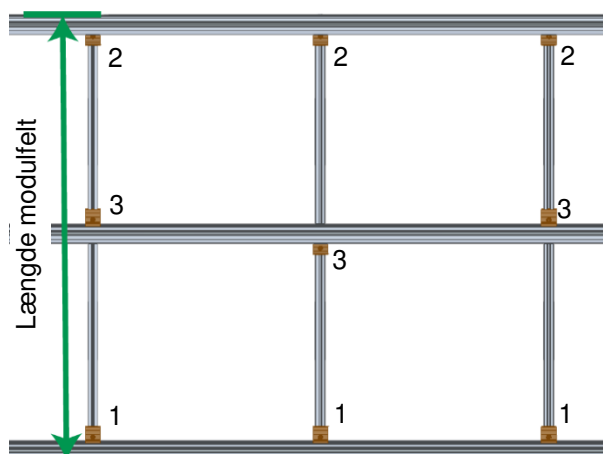
Ved liggende modulmontering skal modulbredden bruges i stedet for modullængden

Moduler uden ramme:

Skinnemål = modullængde L + 22 mm

indvendig skinne afstand = modullængde L + 20 mm

MV 5.2 Position krydsskinneforbinder ES

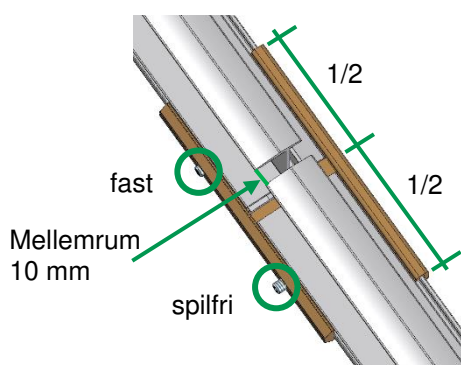


Ved modulfeltets øverste og nederste indlægsskinne monteres krydsskinneforbinder-sættet C ES M8 på indersiden (1, 2), ved de mellemste indlægsskinne monteres krydsskinneforbinder-sættet C ES M8 skiftevis foroven og forneden på holdeflangen (3)

NOTICE

Længde modulfelt =
Skinner mål x antal modulfelter
+ bredde indlægsskinne

MV 5.3 Montering skinneforbinder indlægsskinne

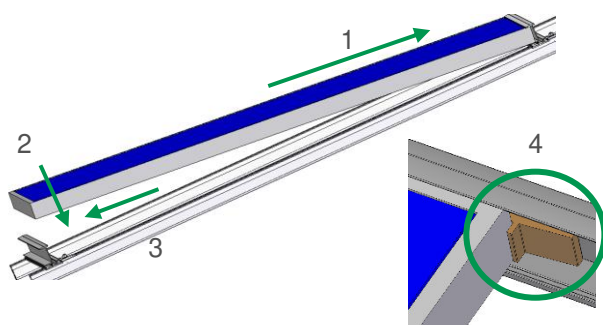


Skyd skinneforbinderen i midten over den monterede skinne, og fastspænd den første gevindstift. Den tilsluttende skinne skydes ind i forbinderen, mellemrum mellem skinnerne 10 mm, den anden gevindstift spændes spilfrit.

NOTICE

- Montér ikke forbinderen ved udhænget og over faldskinnen
- Spilfri gevindstift til længdeekspansion

MV 5.4 Modulmontering indlægssystem

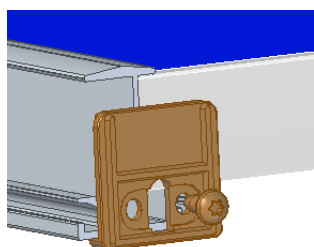


Sæt modulet på den øverste indlægsskinne, og skyd den op (1). Derefter sættes modulet på den nederste indlægsskinne (2) og skydes nedad mod indlægsskinnen (3). Montér følgemodulerne efter det samme princip, mellemrummet mellem modulerne skal være min. 3 mm.

NOTICE

Indbygning af EPDM-T-stykke mellem modulerne (4) ved en modulhældning < 10° eller som tyverisikring.

MV 5.5 Montering kantanslag ES



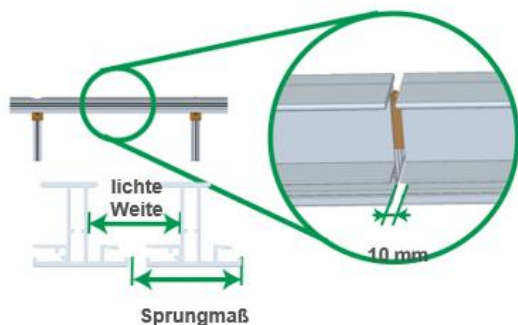
Montér kantanslaget ved enden af en modulrække på hver indlægsskinne med en pladeskrue i skruekanalen.

NOTICE

Kantanslagets åbning skal give plads til indlægsskinnens afvandingsrille.

MV 6 Høj snelast

MV 6.1 Montering indlægsskinne Plus

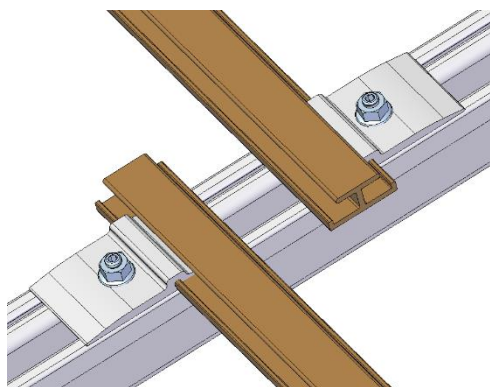


Fastgør indlægsskinne Plus på C-skinner med krydsskinneforbinder-sæt C ES som indlægsskinne. Indfør forbinder indlægsskinne Plus indtil anslag, og skyd den næste skinne med en afstand på 10 mm hen over skinneforbinderen.

NOTICE

Skinnemål = modullængde L + 22 mm
indvendig skinne afstand = modullængde L + 10 mm

MV 6.2 Montering støtteskinne ES

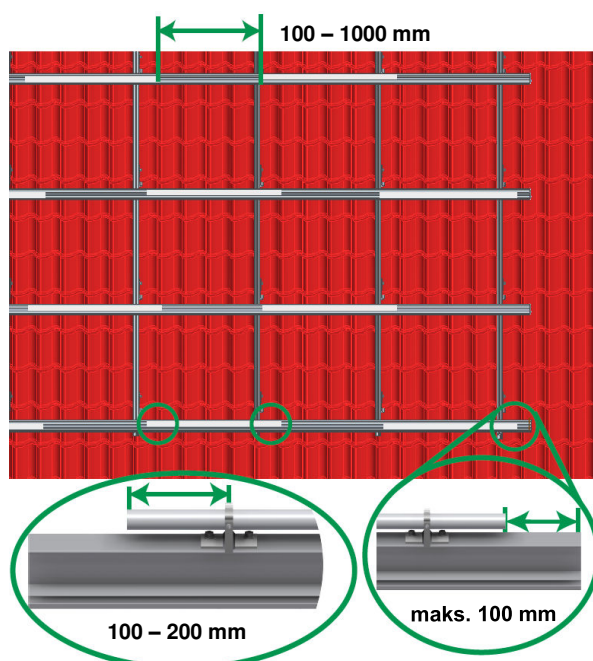


Afhængigt af belastningen på modulet kan det være påkrævet at indbygge en støtteskinne i midten under modulet. Befæstigelse sker med krydsskinneforbinder-sæt C ES M8. Støtteskinne skal monteres parallelt med indlægsskinne, og hvor de overlapper, skal de placeres forskudt på C-skinne.

NOTICE

En 6,0 m lang støtteskinne skal fastgøres med min. 3 krydsskinneforbinder-sæt C ES M8.

MV 6.3 Snestop - Fordeling alu-rundrør



Afstand fra alu-rundrør til enden af indlægsskinne i anlægshjørneområdet maks. 100 mm, indbyrdes afstand mellem rundrør min. 100 og maks. 1000 mm.

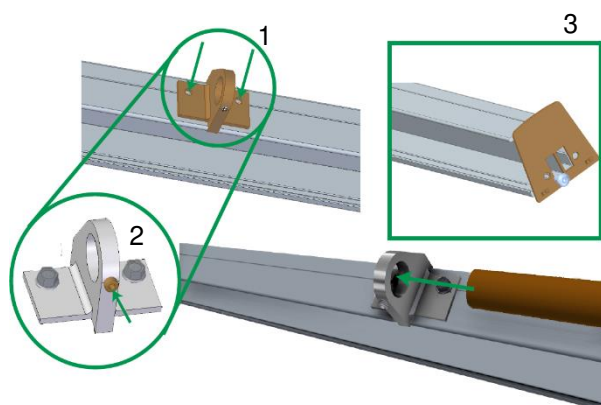
For hver 800 mm langt rundrør skal der monteres min. 2 holdere med en afstand på 100-200 mm til rørenden.

Ved 6,0 m rundrør gælder de samme monteringsanvisninger. Holdernes monteringsafstand hver 500-600 mm.

NOTICE

Placér snestop ES 20 x 5 alurør forskudt pr. skinnerække under overholdelse af min. og maks. afstande.

MV 6.4 Befæstigelse af holder, montering af kantanslag



Holderne skal fastgøres på indlægsskinne Plus ved hjælp af to skruer (1). Placér rundrørene i midten, og fastspænd med pinolskruen (2).

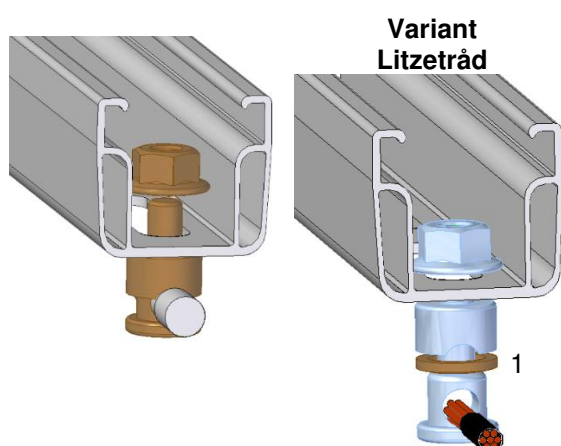
Monter kantanslaget ved enden af en modulrække på hver indlægsskinne med en pladeskrue i skrukanalen (3).

NOTICE

Hvis rundrør går hen over en skinnesamling, spænd kun én pinolskrue
Kantanslagets åbninger skal give plads til indlægsskinnens afvandingsriller.

MV 7 Jordforbindelse

MV 7.1 Montering jordforbindelse



Jordtråd (Ø iht. nationale forskrifter):

Afmontér jordforbindelsen, fjern klemskiven (1). Skyd komponenten nedefra gennem C-skinne langhul. Skyd jordtråden gennem åbningen (egnet til Ø 6-10 mm), og fastgør komponenten på skinnebunden ved hjælp af låsemøtrikken.

Jordkabel (Ø iht. nationale forskrifter):

Afisolér jordforbindelsesledning (f.eks. litzetråd), og skyd den gennem åbningen. Lad klemskiven blive (1). Klemning ved skinnebunden ved hjælp af låsemøtrikken.

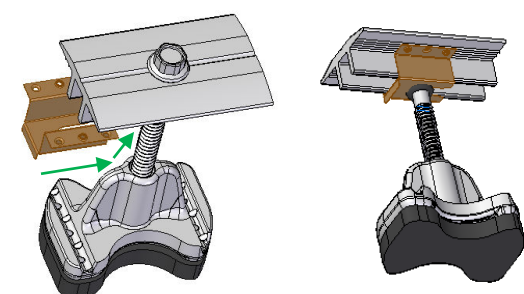
NOTICE

Tilspændingsmoment jordtråd 20 Nm/jordkabel 10 Nm.

⚠ WARNING

De gældende standarder og direktiver, f.eks. lynaflederstandarden, skal overholdes.

MV 7.2 Montering kontaktplade



Skyd kontaktpladen ved skydelasken hen over de lodrette mellemstykker på mellemklemmerne, indtil den når skruen.

NOTICE

Montering af mellemklemmen med påsat kontaktplade sker som beskrevet i kapitel 5.3.

6 Garanti/produktgaranti (ansvarsfraskrivelse)

Ud over de ovennævnte bestemmelser og sikkerhedsanvisninger skal den installerende håndværksvirksomhed også overholde de gældende tekniske bestemmelser og regler.

Installatøren er ansvarlig for monteringsystemet novotegra dimensionering.

Installatøren er ansvarlig for monteringsystemet novotegra dimensionering. Dette omfatter også bygningens tæthed.

Ved flade tage skal installatøren under eget ansvar vurdere følgende forhold omkring taginddækningen: inddækningsbanens materiale, holdbarhed, ældning, kompatibilitet med andre materialer, taginddækningens samlede tilstand, eventuel brug for et separationslag mellem taginddækning og monteringsystem. De påkrævede og nødvendige tiltag og forholdsregler til beskyttelse af taginddækningen ved montage af underkonstruktionen af et solcellesystem skal foranlediges af installatøren, eventuelt med hjælp fra en fagligt uddannet håndværker. novotegra GmbH hæfter ikke for fejlagtige eller utilstrækkelige tiltag og forholdsregler til beskyttelse af taginddækningen!

Kontrollen af den i beregningen angivne friktionskoefficient som dokumentation for solcelleanlæggets skridsikkerhed på flade tage skal på bygningssiden gennemføres af installatøren. I planlægningsværktøjet Solar-Planit kan der tages højde for friktionskoefficienter, der er beregnet på bygningssiden. novotegra GmbH overtager ikke garanti for rigtigheden af de indtastede tal og hæfter ikke for skader som konsekvens af anvendelsen af forkerte tal.

Overhold modul-, kabel- og inverterproducentens forskrifter. Ved selvmodsigelser i denne monteringsvejledning kontakt venligst altid inden monteringen af novotegra monteringsystemet dit novotegra salgsteam eller - ved komponenter, der ikke er leveret af novotegra GmbH - den pågældende producent.

Når vores salgsmedarbejdere udarbejder novotegra-tilbud, kender de ikke altid de lokale forhold, således at der i forhold til det tilbudte antal kan opstå ændringer under selve monteringen. Disse ændringer omfatter som regel antallet af bygningens befæstigelsesmidler (f.eks. tagkroge). De ekstra påkrævede komponenter i henhold til dimensioneringen skal under alle omstændigheder installeres.

novotegra GmbH hæfter ikke for fejlbehæftede eller ufuldstændigt udfyldte dataregistreringsformularer. Fejlfri og komplet udfyldte dataregistreringsformularer er påkrævet for en korrekt dimensionering.

Læs anvisningerne i monteringsvejledningen, garantibetingelserne og oplysningerne om ansvarsfraskrivelse.



novotegra

novotegra GmbH

Eisenbahnstraße 150
72072 Tübingen | Tyskland

Tlf. +49 7071 98987-0
Fax +49 7071 98987-10

info@novotegra.com
www.novotegra.com

