

Ai-HB 075A/Ai-HB 100A

Ai-HB 125A/Ai-HB 150A

Ai-HB 175A/Ai-HB 200A

# Batteri i Ai-HB G2-serien

## Brugermanual

# Indhold

---

1	Generelle oplysninger .....	1.
1.1	Om dette dokument .....	1.
1.2	Produktgyldighed .....	1
1.3	Målgruppe .....	1.
1.4	Symboler .....	2
2	Sikkerhed .....	3
2.1	[Anvendelsesformål] .....	3
2.2	Vigtige sikkerhedsinstruktioner .....	3
2.3	Symboler på etiketten .....	6
3	Udpakning og opbevaring .....	7
3.1	Leveringsomfang .....	7
3.2	Produktopbevaring .....	8
4	Oversigt over batterisystem .....	9
4.1	Produktbeskrivelse .....	9
4.2	Dimensioner .....	10
4.3	LED-indikator .....	10
4.4	Grænseflader og funktioner .....	12
5	Montering .....	13
5.1	Krav til montering .....	13
5.1.1	Krav til installationssted .....	13
5.1.2	Værktøjer .....	15
5.1.3	Sikkerhedsudstyr .....	16
5.1.4	Yderligere påkrævet installationsmateriale .....	16
5.2	Montering .....	16

6	Elektrisk forbindelse. ....	22
	6.1 Oversigt over forbindelsesområdet.....	22
	6.2 Tilslutning af jordingslederen. ....	22
	6.3 Tilslutning af strøm-kablet og netværkskablet. ....	24
	6.4 Parallelt systemtilslutningsdiagram. ....	27
7	Idriftsættelse.....	28
	7.1 Inspektion før idriftsættelse. ....	28
	7.2 Idriftsættelsesprocedure. ....	28
8	Nedlukning af produktet.....	30
9	Tekniske data.....	32
10	Fejlfinding.....	34
11	Vedligeholdelse.....	36
12	Genbrug og bortskaffelse. ....	37
13	EU OVERENSSTEMMELSESERKLÆRING. ....	37
14	Service og garanti. ....	38
15	Kontakt. ....	39

# 1 Generelle oplysninger

## 1.1 Om dette dokument

---

Dette dokument beskriver montering, installation, idriftsættelse, konfiguration, drift, fejlfinding og nedlukning af Ai-HB-batteriets energilagringssystem (BESS).

Du finder den seneste version af dette dokument og yderligere oplysninger om BESS i PDF-format på [www.solplanet.net](http://www.solplanet.net).

Det anbefales, at dette dokument altid er let tilgængeligt.

## 1.2 Produktgyldighed

---

Dette dokument er gyldigt for følgende modeller:

- Ai-HB 075A
- Ai-HB 100A
- Ai-HB 125A
- Ai-HB 150A
- Ai-HB 175A
- Ai-HB 200A

## 1.3 Målgruppe

---

Dette dokument er beregnet til kvalificerede personer, der skal udføre opgaverne nøjagtigt som beskrevet i denne brugervejledning.

Alt installationsarbejde skal udføres af passende uddannede og kvalificerede personer. Kvalificerede personer skal have følgende færdigheder:

- Kendskab til, hvordan batterier fungerer og betjenes.
- Kendskab til, hvordan en inverter fungerer og betjenes.
- Uddannelse i, hvordan man håndterer de farer og risici, der er forbundet med installation, reparation og brug af elektriske apparater, batterier og installationer.
- Uddannelse i installation og idriftsættelse af elektriske apparater.

- Kendskab til alle gældende love, standarder og direktiver.
- Kendskab til og overholdelse af dette dokument og alle sikkerhedsoplysninger.

Manglende overholdelse af de foreskrevne instruktioner kan potentielt ugyldiggøre producentens garanti.

Hvis du er i tvivl, bedes du kontakte det lokale Solplanet-serviceteam.

## 1.4 Symboler



### **FARE**

Angiver en farlig situation, som kan resultere i død eller alvorlig personskade, hvis den ikke undgås.



### **ADVARSEL**

Angiver en farlig situation, som kan resultere i død eller alvorlig personskade, hvis den ikke undgås.



### **FORSIGTIG**

Angiver en farlig situation, som kan resultere i mindre eller moderat personskade, hvis den ikke undgås.

### **BEMÆRK**

Angiver en situation, som kan resultere i tingsskade, hvis den ikke undgås.



Oplysninger, der er vigtige for et bestemt emne eller mål, men ikke relateret til sikkerhed.

## 2.1 [Anvendelsesformål]

---

Ai-HB er en BESS er til både bolig- og kommercielle applikationer og fungerer med Solplanet-hybridinvertere.

- Det er en højspændings Li-ion BESS, der styres via en batteristyrenehed (BCU).
- Den kan betjenes i on-grid, off-grid og backup tilstande med alle officielt kompatible Solplanet-invertere.
- Dette produkt er velegnet til indendørs og udendørs brug.
- Produktet må kun bruges som stationært udstyr.
- Ændringer af produktet er ikke tilladt, medmindre det er skriftligt godkendt af Solplanet.
- Uautoriserede ændringer vil ugyldiggøre garantien og garantikravene. Solplanet kan ikke holdes ansvarlig for enhver skade forårsaget af sådanne uautoriserede ændringer.
- Dette produkt er ikke velegnet til at levere strøm til livsnødvendigt medicinsk udstyr.
- Sørg for, at det ikke kan føre til personskade på grund af strømafbrydelse af batteriet systemet.
- Produktet må kun bruges i lande, som er godkendt af Solplanet.
- Brug kun dette produkt i overensstemmelse med oplysningerne i denne dokumentation og med de lokalt gældende standarder og direktiver. Enhver anden anvendelse kan forårsage personskade eller tingsskade.
- Typeetiketten skal forblive permanent fastgjort til produktet.
- Dette dokument erstatter ikke regionale, statslige, provinsielle, føderale eller nationale love, bestemmelser eller standarder, der gælder for installation, elektrisk sikkerhed og brug af produktet.

## 2.2 Vigtige sikkerhedsinstruktioner

---

Produktet er designet og testet i overensstemmelse med internationale sikkerhedskrav. For at forhindre personskade og tingsskade og for at sikre langsigtet drift af produktet,

læs dette afsnit omhyggeligt og overhold alle sikkerhedsoplysninger på alle tidspunkter.



## **FARE**

### Livsfare på grund af høje spændinger i batteriet!

Når batterisystemet er tilsluttet inverteren, og afbryderen er tændt, vil batterierne generere en høj DC-spænding i DC-kablet og strømførende komponenter.

- Rør ikke ved uisolerede dele eller kabler.
- Rør ikke ved jævnstrømslederne.
- Rør ikke ved nogen af produktets strømførende komponenter.
- Åbn ikke produktet.
- Alt arbejde på produktet må kun udføres af kvalificeret personale, der har læst og fuldt ud forstår alle sikkerhedsoplysninger i dette dokument.
- Frakobl produktet fra spændingskilder, og sørg for, at det ikke kan tilsluttes igen, før du arbejder på produktet.
- Brug passende personlige værnemidler i overensstemmelse med lokale bestemmelser, når du arbejder på produktet.



## **FARE**

Livsfare på grund af elektrisk stød, hvor overspændingsbeskyttelse ikke er brugt!

Hvis der ikke er overspændingsbeskyttelse, kan en spændingsstød ledes ind i bygningen og til andre tilsluttede enheder i samme system via strømkabler, netværkskabler eller andre typer kabler. Berøring af strømførende dele og kabler kan resultere i død eller dødelig personskade på grund af elektrisk stød.

- Sørg for, at alle enheder i samme system og inverteren er integreret i et eksisterende overspændingsbeskyttelsessystem/enheder.
- Se lokale installationsbestemmelser for at fastlægge kravene til installation af overspændingsbeskyttelsesenheder.



## ADVARSEL

### Livsfare på grund af elektrisk stød fra ødelæggelse af sikringsanordninger på grund af overspænding!

Overspænding kan beskadige en måleenhed og resultere i, at der er spænding til stede i måleenhedens kabinet. Berøring af måleenhedens strømførende kabinet resulterer i død eller dødelig personskade på grund af elektrisk stød.

- Brug kun måleenheder med et højere spændingsområde end systemets batterispænding.



## ADVARSEL

### Risiko for personskade på grund af produktets vægt!

Der kan opstå skader, hvis produktet løftes forkert eller tabes under transport eller montering.

- Løft og transportér produktet forsigtigt.
- Brug passende personlige værnemidler i overensstemmelse med lokale bestemmelser, når du arbejder på produktet.

## BEMÆRK

### Skader på batterisystemet på grund af elektrostatisk udladning!

Interne komponenter i batterisystemet kan blive uopretteligt beskadiget af elektrostatisk afladning.

- Jord dig selv, før du rører ved komponenter.

## BEMÆRK

### Skader på BCU på grund af partikler og vand!

Partikler som støv og sand kan beskadige BCU'en og forringe dens funktionalitet.

- Åbn kun BCU-dækslet, når luftfugtigheden er inden for produktets tilladte område, og miljøet er fri for støv og sand.



## 2.3 Symboler på etiketten.

---



Pas på en farezone

Dette symbol angiver, at produktet skal jordes yderligere, hvis der kræves yderligere jordforbindelse eller ækvipotentiel binding på installationsstedet.

---



Pas på højspænding og driftsstrøm!

Produktet kører med højspænding og strøm. Arbejde på produktet må kun udføres af faglært og autoriseret personale.

---



Eksplodingsfare!

Batteriet er en elektrokemisk enhed, og der er en eksplodingsrisiko i ekstreme tilfælde. Hold dig væk, når faren opstår.

---



Pas på farer for børn!

Batteriet skal være utilgængeligt for børn.

---



Brandfarlig

Hold batterisystemet væk fra åben ild eller antændelseskilder.

---



WEEE-betegnelse

Bortskaf ikke produktet sammen med husholdningsaffald. Bortskaf produktet i overensstemmelse med lokale bestemmelser for bortskaffelse af elektronisk affald.

---



CE-mærkning

Produktet overholder kravene i de gældende EU-direktiver.

---



Certificeringsmærke

Produktet er testet af TÜV og har opnået kvalitetscertificeringsmærket.

---



CE-mærkning

Produktet overholder kravene i de gældende EU-direktiver.

---



Batteriet kan genbruges

Batteriet kan genbruges af en professionel genbrugsvirksomhed, se venligst de relevante lokale bestemmelser.

---



Følg dokumentationen

Læs og forstå al dokumentation, der følger med produktet.

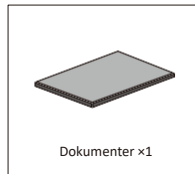
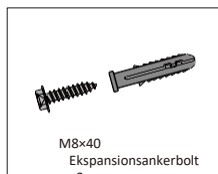
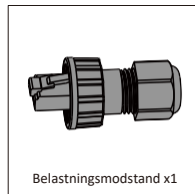
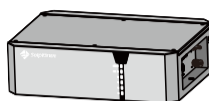
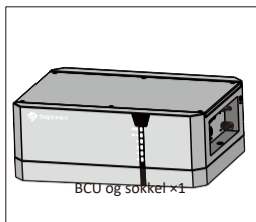
---

## 3 Udpakning og opbevaring

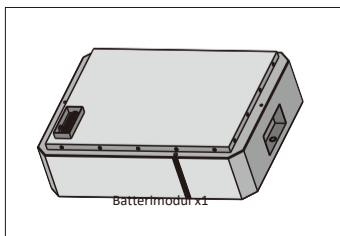
### 3.1 Leveringsomfang

Kontroller leveringsomfanget for fuldstændighed og eventuelle synlige eksterne skader. Kontakt din leverandør, hvis pakken er beskadiget ved levering eller er ufuldstændig.

BCU og sokkelpakke :



Batterimodulpakke :



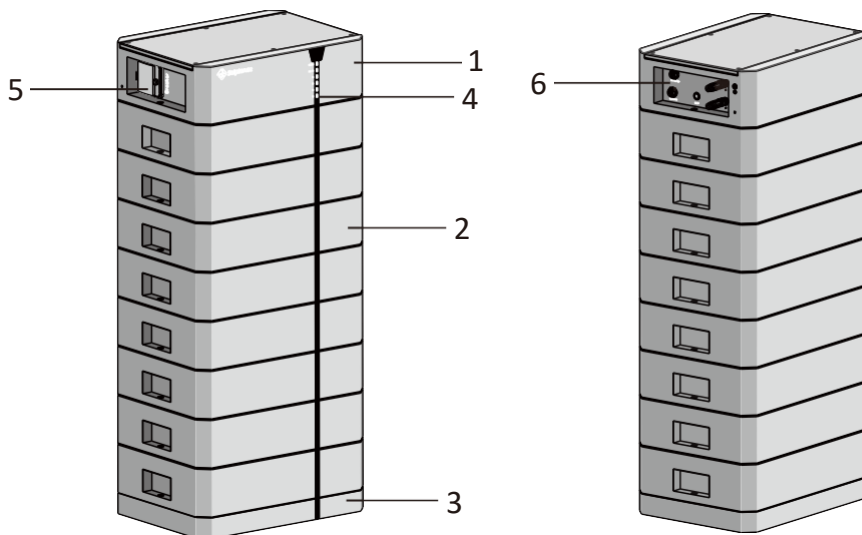
## 3.2 Produktopbevaring

Hvis udstyret ikke installeres med det samme, skal det opbevares passende:

- Opbevar batteriet i den originale emballage.
- Opbevaringstemperaturen skal være mellem -20 °C til +45 °C, og luftfugtigheden skal være mellem 5 % og 95 %, ikke-kondenserende.
- Opbevarings SOC: 25 %~50 %. Genoplad batteriet hver 6. måned for at sikre, at batteriet ikke overoplades.
- Emballagen med udstyret må ikke vippe eller vendes.
- Placer udstyret på et køligt sted og ikke i direkte sollys.
- Hold udstyret væk fra brandfarlige, eksplosive og ætsende materialer.
- Hold udstyret væk fra regn.
- Hvis produktet har været opbevaret i tre eller flere måneder, skal det inspiceres og testes fuldt ud af autoriseret personale, før det kan tages i brug.

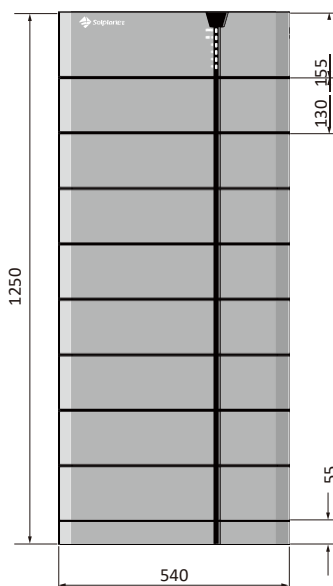
## 4 Oversigt over batterisystem

### 4.1 Produktbeskrivelse.



Nr.	Navn	Beskrivelse
1	BCU	Batteristyrenehed
2	Batterimodul	Ai-HB G2 batterimodul.
3	Sokkel	Batterisoklen, der bruges til at understøtte batteriet.
4	LED-indikator	Angiv batteriets aktuelle driftstilstand.
5	Strømafbryder	Frakobl højspændingen fra batterimodulet til BCU.
6	Interfacepanel	Interfacepanelet, der indeholder ON/OFF-knappen, DC-stik og "Link Port In", der bruges til at forbinde BCU'en til det tilsluttede batterimodul.

## 4.2 Dimensioner.



Enhed : mm



## 4.3 LED-indikator.

LYSDIODERNE på BCU'en angiver status for BESS.



### LED-statusdefinitioner:

- Konstant tændt: LED'en lyser permanent.
- Slukket: LED'en er slukket (lyser ikke).
- Bliker: LED'en lyser i 1 sekund og slukker i 1 sekund.
- Pulserende: LED'en lyser i 1,5 sekunder og slukker i 5 sekunder.

Funktion	LED	Beskrivelse
	 Bliker	Angiver en alarm.
Status	 Konstant tændt	BCU er tændt, og batteriet venter på at tænde.

	<input type="radio"/> OFF	Normaltilstand.
	<input checked="" type="radio"/> Konstant tændt	Angiver en fejl.
SOC	<input checked="" type="radio"/> ON	SOC:80 %~100 %
	<input checked="" type="radio"/> ON	
	<input checked="" type="radio"/> ON	
	<input checked="" type="radio"/> ON	
	<input checked="" type="radio"/> ON	
SOC	<input type="radio"/> OFF	SOC:60 %~80 %
	<input checked="" type="radio"/> ON	
	<input checked="" type="radio"/> ON	
	<input checked="" type="radio"/> ON	
	<input checked="" type="radio"/> ON	
SOC	<input type="radio"/> OFF	SOC:40 %~60 %
	<input type="radio"/> OFF	
	<input checked="" type="radio"/> ON	
	<input checked="" type="radio"/> ON	
	<input checked="" type="radio"/> ON	
SOC	<input type="radio"/> OFF	SOC:20 %~40 %
	<input type="radio"/> OFF	
	<input type="radio"/> OFF	
	<input checked="" type="radio"/> ON	
	<input checked="" type="radio"/> ON	
SOC	<input type="radio"/> OFF	SOC:0 %~20 %
	<input type="radio"/> OFF	
	<input type="radio"/> OFF	
	<input type="radio"/> OFF	
	<input checked="" type="radio"/> ON	



Der er fem LED'er, der angiver batteriets opladningstilstand (SOC). LED'ernes forskellige status angiver batteriets forskellige driftstilstand.

- Konstant tændt angiver afladningstilstand.
- Blink angiver opladningstilstand.
- Pulsring angiver standbytilstand.

## 4.4 Grænseflader og funktioner

---

Dette produkt er udstyret med følgende grænseflader og funktioner:

### Kommunikations (CAN) grænseflade – "Link Port"

"Link Port" er en RJ45-port, der bruges til at forbinde BCU'en til en inverter. Produktet kan kommunikere med inverteren gennem CAN-interfaces. CAN-interfaces kan også bruges til den parallelle drift af produkterne.

### Systemstart

Slå strømafstryderen til. Når statusindikatoren bliver gul, skal du trykke på ON/OFF-knappen i mindst 3 sekunder. Alle lys tændes fra bund til top, BESS er i arbejdstilstand og enheden kan oplades og aflades normalt.

### Systemdvale

Tryk på ON/OFF-knappen i mindst 5 sekunder. Sørg for, at både SOC-indikatoren og statusindikatoren på BCU'en er slukket.

### System slukket

Slå strømafstryderen fra. Sørg for, at både SOC-indikatoren og statusindikatoren på BCU'en er slukket.

## 5 Montering

### 5.1 Krav til montering.

#### 5.1.1 Krav til installationssted.



### **FARE**

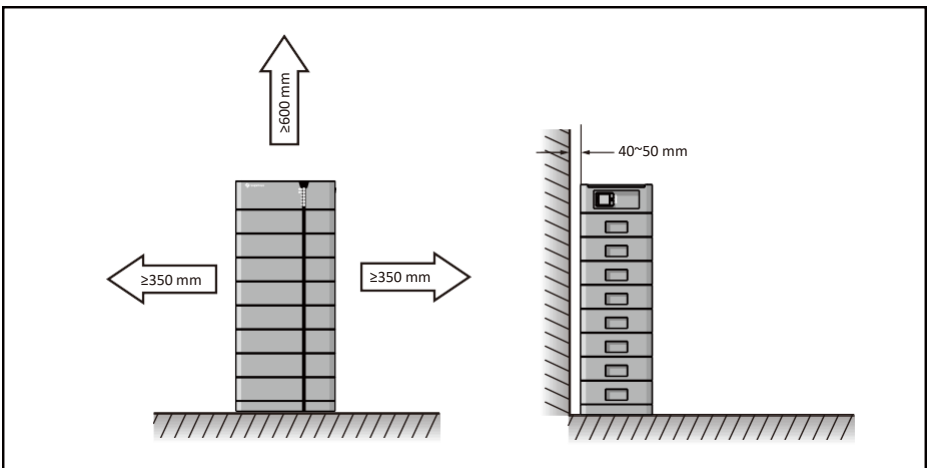
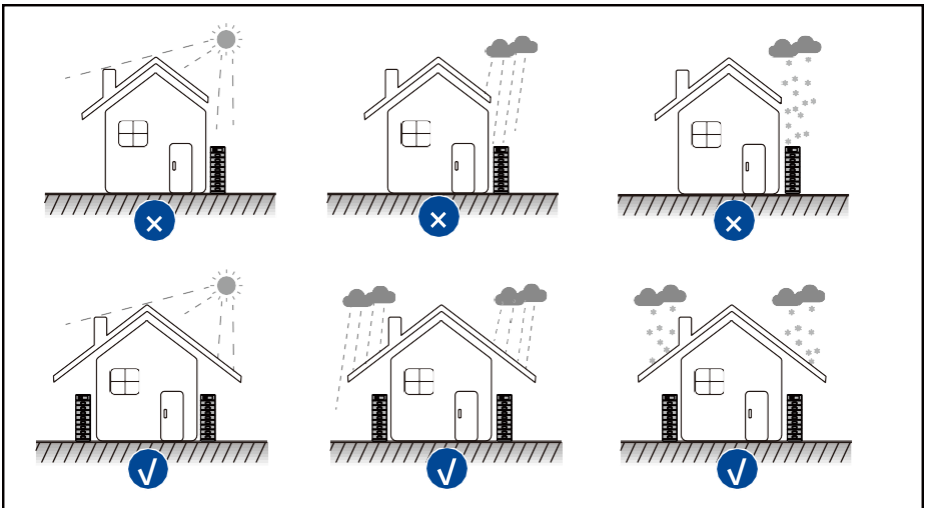
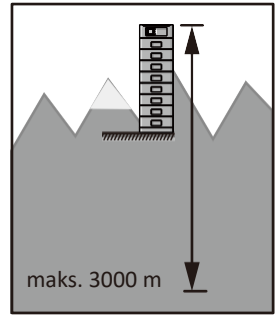
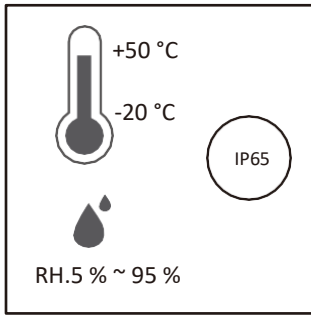
#### Livsfare på grund af brand eller eksplosion!

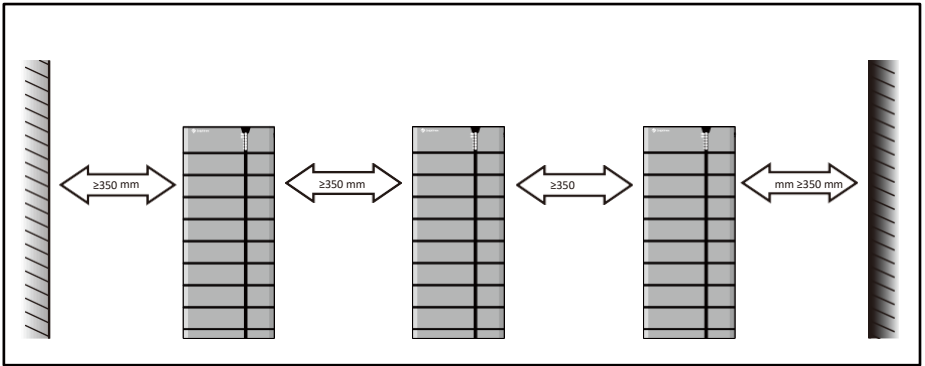
På trods af omhyggelig konstruktion kan elektriske apparater forårsage brande. Dette kan resultere i død eller alvorlig personskade.

- Monter ikke produktet i områder, der indeholder meget brandfarlige materialer eller gasser.
- Monter ikke inverteren i områder, hvor der er risiko for eksplosion.

- En solid støtteoverflade skal være tilgængelig (f.eks. beton eller murværk).
- Monteringsstedet skal være utilgængeligt for børn.
- Installationsstedet skal være egnet til vægten og BESS dimensionerne.
- Holdes væk fra ledende (metal-) støv.
- Holdes væk fra vand, varmekilder samt brandbare og eksplosive artikler.
- Installationsstedet må ikke være tæt på brandfare.
- Produktet skal monteres, så LED-indikatorerne kan aflæses uden problemer.
- Strømafbryderen på BESS skal altid være frit tilgængelig.
- Installationsstedets højde skal være under 3000 m.
- Driftstemperaturen skal være mellem  $-20\text{ }^{\circ}\text{C}$ ~ $+50\text{ }^{\circ}\text{C}$ .
- Den omgivende luftfugtighed skal være mellem 5-95 %.
- Monteringsstedet må ikke udsættes for direkte solstråling. Hvis produktet udsættes for direkte solstråler, kan de udvendige komponenter ældes for tidligt, og der kan opstå overophedning. Når den bliver for varm, reducerer BESS sin effekt for at undgå overophedning. Det vil også reducere dens levetid.







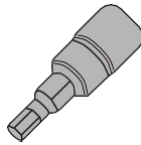

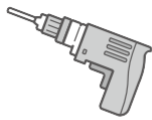





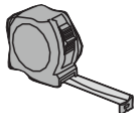







## 5.1.2 Værktøjer

Værktøjerne i følgende tabel kan være nødvendige under installationen.

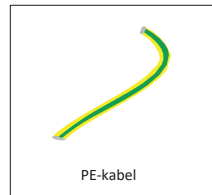
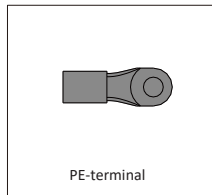
 <p>Phillips-skruetrækker Specifikation: M4</p>	 <p>Overstrøgningstusch</p>	 <p>Phillips skrue­trækkerbit</p>	 <p>Skruenøgle</p>
 <p>Momentnøgle</p>	 <p>Rørnøgle</p>	 <p>Sekskantbits S=4</p>	 <p>Varmepistol</p>
 <p>Boremaskine</p>	 <p>Krympeværktøj til netværkskabel</p>	 <p>Ledningsstripper</p>	 <p>Krympetænger</p>
 <p>Saks</p>	 <p>Hammer</p>	 <p>Målebånd</p>	 <p>Sekskantnøgle S=4</p>

### 5.1.3 Sikkerhedsudstyr

Brug følgende sikkerhedsudstyr, når du arbejder på BESS. Overhold lokal arbejdsmiljø og sikkerhedsstandarder.



### 5.1.4 Yderligere påkrævet installationsmateriale



## 5.2 Montering



### Livsfare på grund af høje spændinger i batteriet!

Når batterisystemet er tilsluttet inverteren, og afbryderen er tændt, vil batterierne generere en høj DC-spænding i DC-kablet og strømførende komponenter.

- Rør ikke ved uisolerede dele eller kabler.
- Rør ikke ved jævnstrømslederne.
- Rør ikke ved nogen af produktets strømførende komponenter.
- Åbn ikke produktet.
- Alt arbejde på produktet må kun udføres af kvalificeret personale, der har læst og fuldt ud forstået alle sikkerhedsplysninger i dette dokument.
- Frakobl produktet fra spændingskilder, og sørg for, at det ikke kan tilsluttes igen, før du arbejder på produktet.
- Brug passende personlige værnemidler i overensstemmelse med lokale bestemmelser, når du arbejder på produktet.



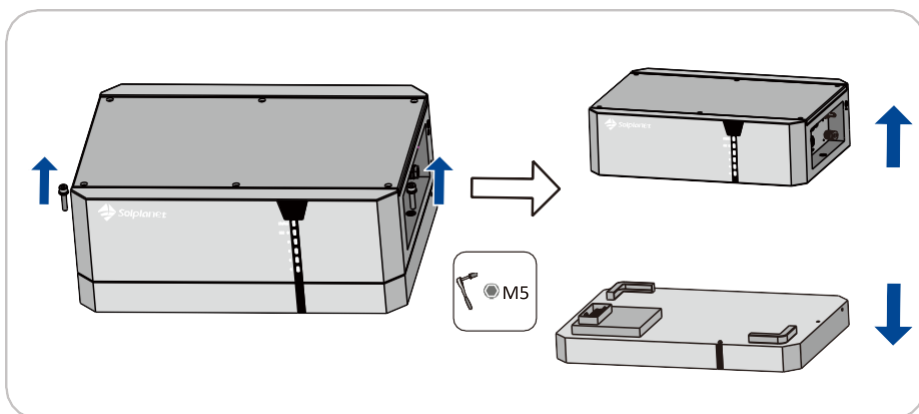
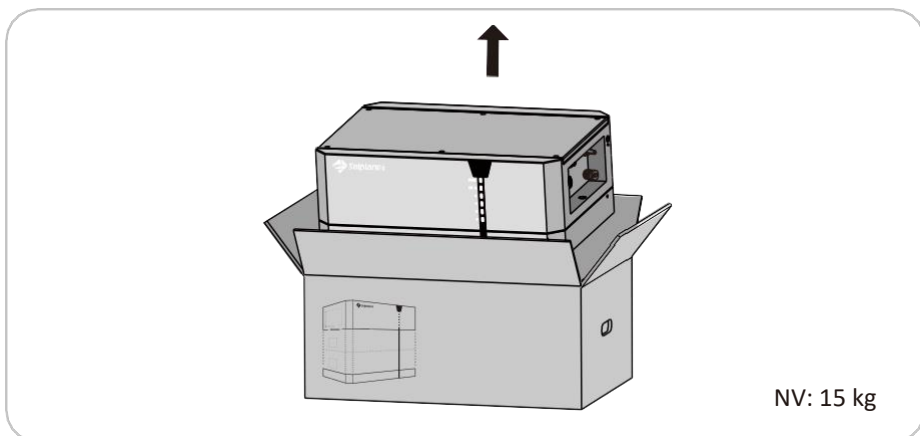
## ADVARSEL

### Risiko for personskade på grund af produktets vægt!

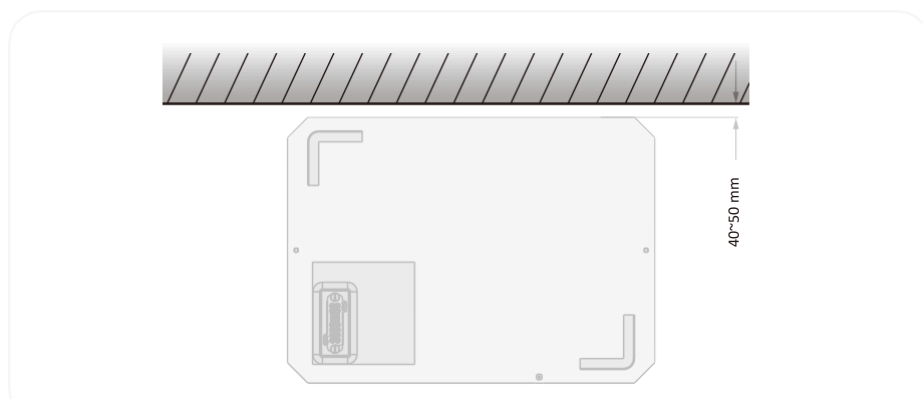
Der kan opstå skader, hvis produktet løftes forkert eller tabes under transport eller montering.

- Løft og transportér produktet forsigtigt.
- Brug passende personlige værnemidler i overensstemmelse med lokale bestemmelser, når du arbejder på produktet.

Trin 1: Fjern BCU'en og soklen fra pakken, og adskil derefter BCU'en og soklen ved at fjerne de to skruer (M5×25), der holder dem sammen.

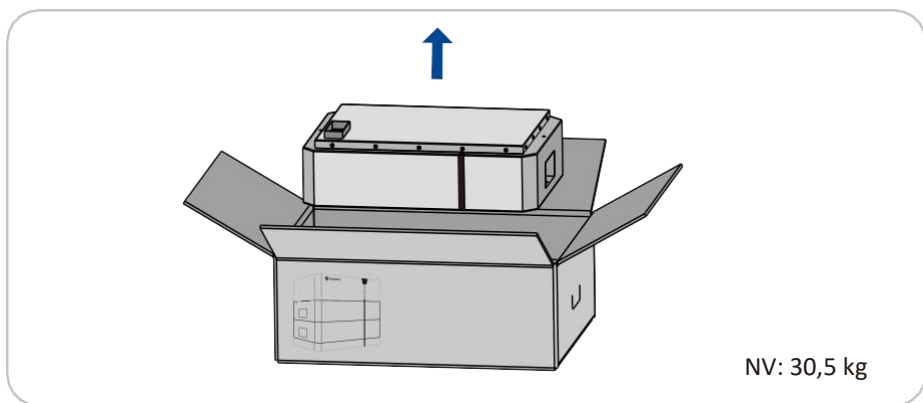


Trin 2: Placer soklen langs væggen, og sørg for en afstand på 40~50 mm mellem væggen og soklen. Vær opmærksom på soklens retning. De strømparrede stik på soklen skal være på ydersiden.



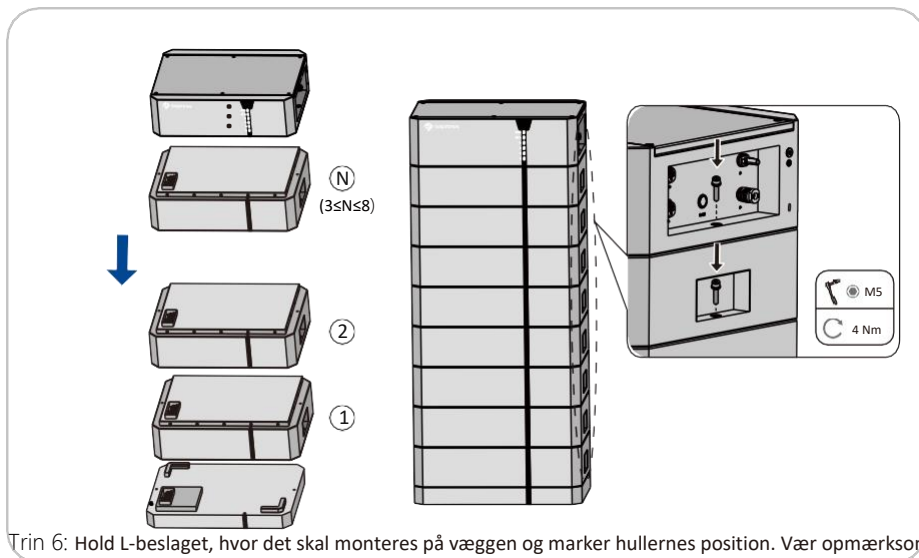
Trin 3: Fjern et batterimodul fra pakken. Placer et batterimodul på soklen, og fastgør batterimodulet med de medfølgende skruer (M5×25). Tilspændingsmoment: 4 Nm.

Vær opmærksom på modulets retning. De strømparrede stik på batterimodulet og soklen skal være på samme side.

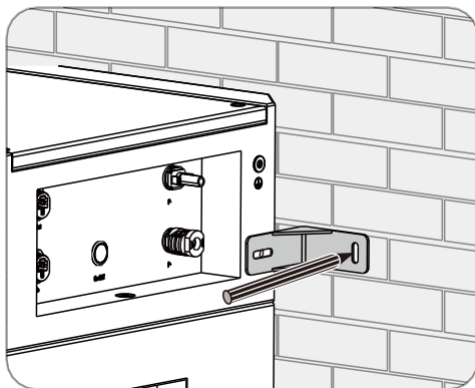


Trin 4: Gentag samme procedure for de resterende batterimoduler.

Trin 5: Placer BCU'en oven på det første batterimodul, og fastgør BCU'en med de medfølgende skruer (M5×25). Tilspændingsmoment: 4 Nm. Vær opmærksom på BCU'ens retning. De strømparrede stik på batterimodulet og BCU'en skal være på samme side.



på, at der kan være strømkabler eller andre forsyningsledninger (f.eks. gas eller vand) i væggen. Sørg for, at der ikke lægges kabler eller andre forsyningsledninger i væggen, som kan blive beskadiget, når der bores huller.





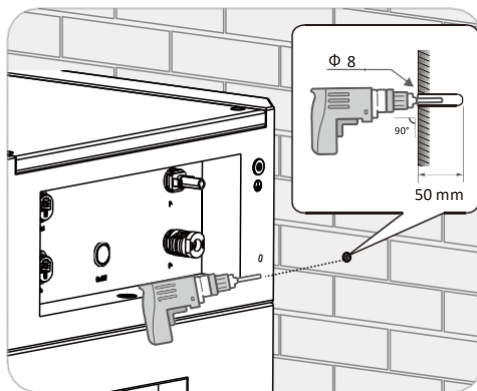
## FORSIGTIG

### Skader på strømkabler og rør kan forårsage personskade!

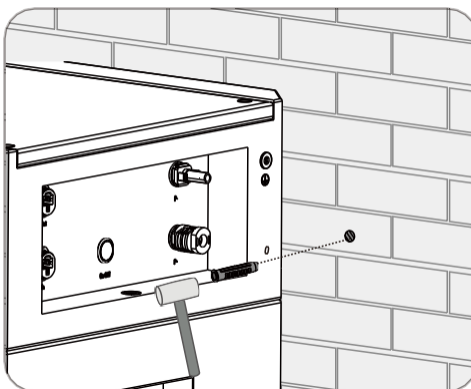
Væggene kan indeholde elkabler eller rør (f.eks. gas eller vand).

- Sørg for, at strømkablet eller rørene ikke beskadiges, når der bores.

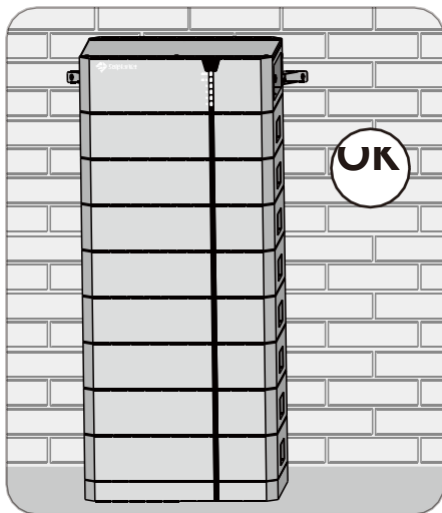
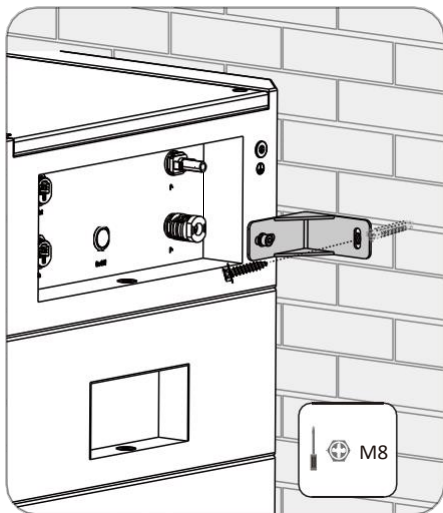
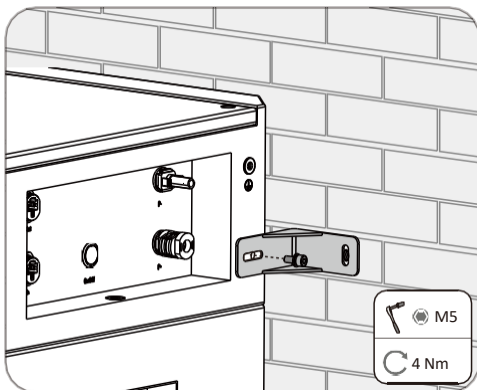
Trin 7: Sæt L-beslaget til side, og bor de markerede huller med en diameter på 8 mm og en dybde på 50 mm. Gentag på den anden side af BCU'en.



Trin 8: Indsæt et skrueanker i hullet. Gentag på den anden side af BCU'en.



Trin 9: Fastgør to L-beslag på begge sider af BCU'en med de medfølgende skruer (M5×12) ved hjælp af en skraldenøgle (4 mm) for at stramme den (drejningsmoment: 4 Nm).

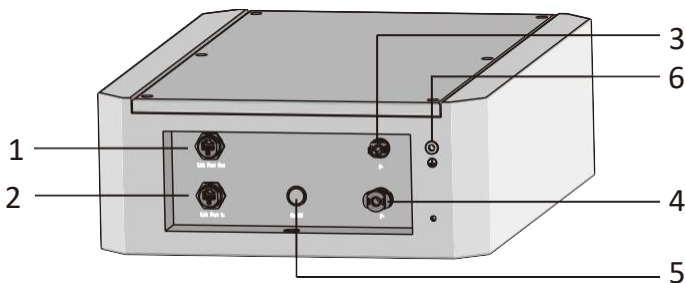


Trin 10: Fastgør bøjlen ved hjælp af skruer (M8×40).



## 6 Elektrisk forbindelse

### 6.1 Oversigt over forbindelsesområdet



#### Objektbeskrivelse

1	Linkport ud
2	Linkport ind
3	P- (negativ batteriudgangseffekt)
4	P+ (positiv batteriudgangseffekt)
	ON/OFF-knap
6	Jordingsterminale

### 6.2 Tilslutning af jordingslederen

Yderligere materiale, der kræves (ikke inkluderet i leveringsomfanget):

#### Objektbeskrivelse

1	Terminale SC10-6 eller OT10-6 eller DT10-6
2	Jordingskabeltværsnit: 10 mm <sup>2</sup> kobber
3	Varmekrympeslange

## Procedure:

Trin 1: Sørg for, at strømafbryderen på BCU'en er slukket.

Trin 2: Fjern jordkablet til længden (L), som er ca. 2-3 mm længere end krympeområdet på ringterminalen (E).

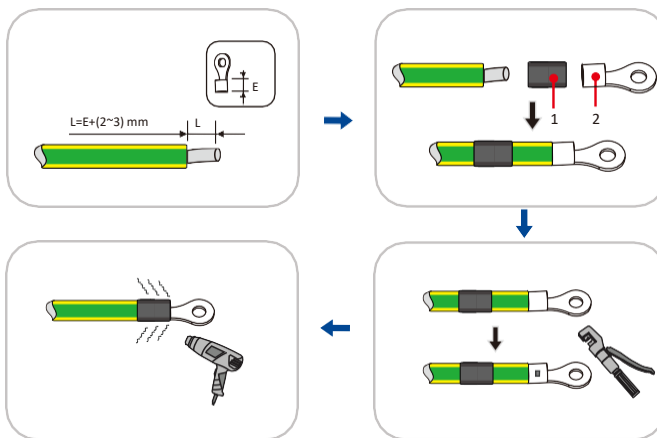
Trin 3: Skub varmekrympeslangen over kablet.

Trin 4: Krymp kablet på ringterminalen med passende krympetænger.

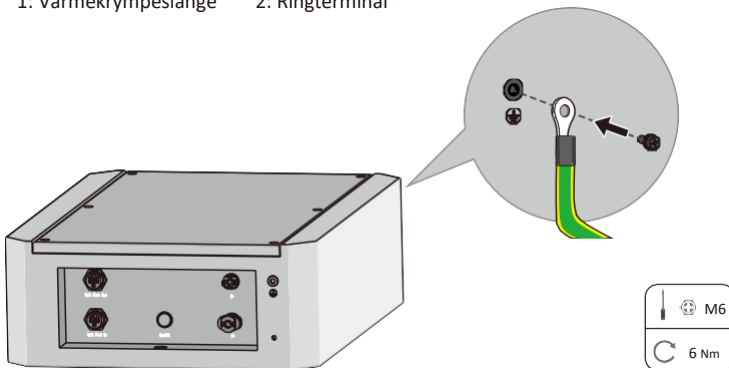
Trin 5: Skub varmekrympeslangen for at dække både kablet og den krympede del af ringterminalen.

Trin 6: Brug en varmepistol til at krympe varmekrympeslangen på kablet og ringterminalen.

Trin 7: Fastgør jordingsterminalen med skruen (M6×16) med en stjerneskrueetrækker og stram (drejningsmoment: 6 Nm).



1: Varmekrympeslange 2: Ringterminal



## 6.3 Tilslutning af strømkablet og netværkskablet

Yderligere materiale, der kræves (ikke inkluderet i leveringsomfanget)

- Et netværkskabe (Cat5, Cat5e eller højere), se nedenfor for minimumskravene.

Krav til netværkskabel:

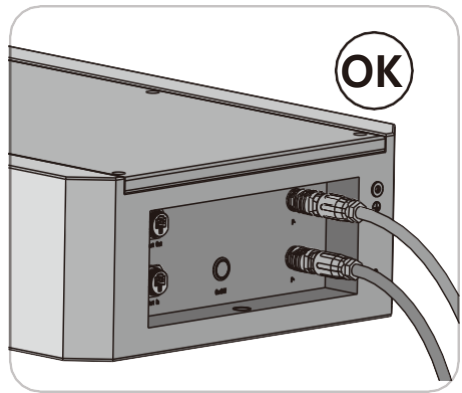
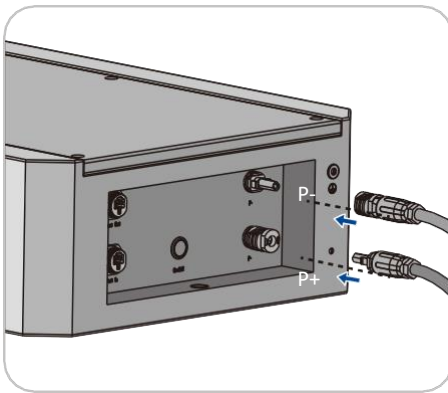
- Kabelkategori: Cat5, Cat5e eller højere
- Tilslutningstype: Metalafskærmet RJ45 af Cat5, Cat5e eller højere
- Afskærmning: Ja
- UV-resistent til udendørs brug
- Kablet lige igennem
- Maksimal kabellængde: 20 m



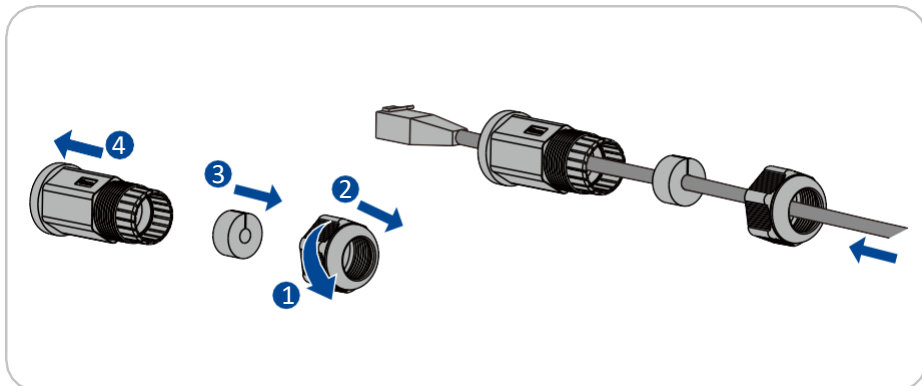
Brug ikke et "CROSSOVER"-kabel.

Trin 1: Tilslut de medfølgende strømkabler til DC-stikkene på BCU'en. (P+ kabelforbindelse til P+-terminalen og P- kabel tilsluttes til P-terminalen.)

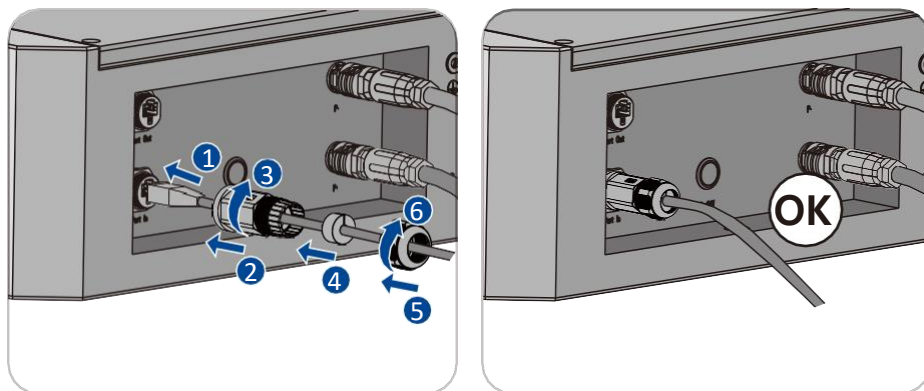
Trin 2: Tilslut de modsatte ender af strømkablerne til indgangsstikkene på inverterbatteri.



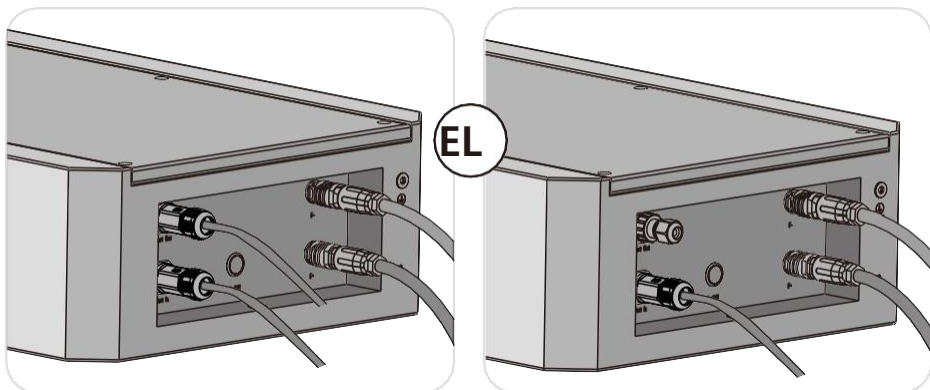
Trin 3: Opdel konnektorerne. Før netværkskablet gennem kabelforskrningen, og indsæt det i isolatoren, indtil det klikker på plads.



Trin 4: Tilslut "Link Port In" på BCU'en til BMS-porten på omformeren ved hjælp af et afskærmet CAT 5 (eller højere) ethernetkabel. Spænd kabelforskrningen og isolatoren.



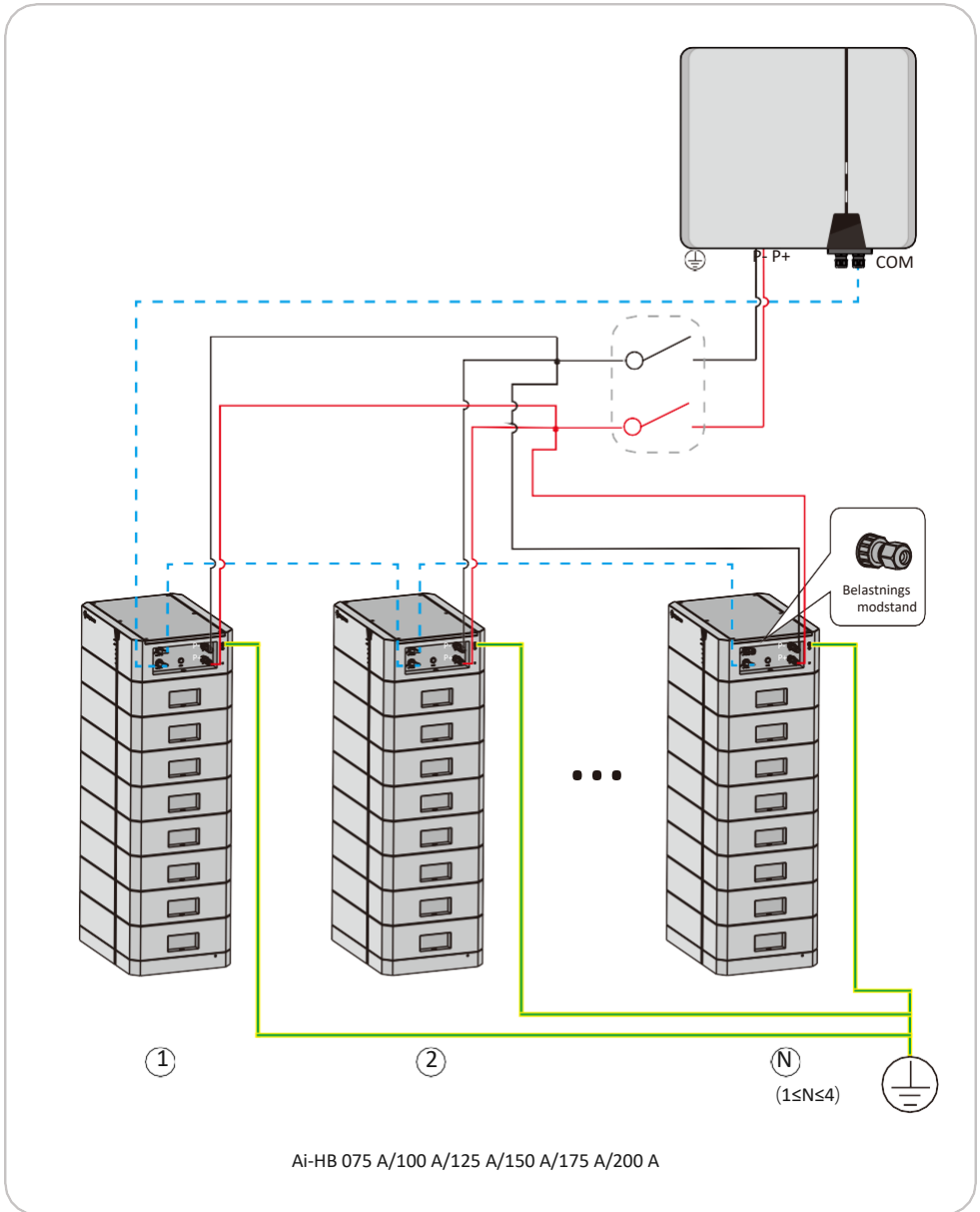
Trin 5: Tilslut den afsluttende modstand til "Link Port Out" på BCU'en.



Hvis flere BCU'er, altså multiplicerede BESS'er, skal tilsluttes parallelt, skal de forbindes som følger:

- Tilslut "Link Port Out" på den første BCU til "Link Port In" på den tilstødende BCU (daisy chain).
- Installer den afsluttende modstand på "Link Port Out" på den sidste BCU i daisy-kæden.

## 6.4 Parallelt systemtilslutningsdiagram



## 7 Idriftsættelse

### 7.1 Inspektion før idriftsættelse.

---

Kontroller følgende elementer før idriftsættelse af BESS:

- Sørg for, at inverteren er kompatibel med batteriet.
- Sørg for, at inverteren er korrekt monteret i henhold til Solplanets retningslinjer, se venligst manualen på converteren
- Sørg for, at batteriet er korrekt installeret og sikret i overensstemmelse med denne vejledning.
- Sørg for, at strømafbyreren mellem batterisystemet og inverteren er slukket.
- Sørg for, at kommunikationskablerne og DC-kablerne er korrekt og sikkert tilsluttet.
- Sørg for, at jordterminalen på BESS er jordet.
- Sørg for, at jævnstrømskablerne er installeret med den korrekte polaritet.

### 7.2 Idriftsættelsesprocedure

---

Hvis alle ovennævnte punkter er blevet opfyldt, fortsæt derefter til kommission og opstart af batteriet for første gang:

1. Slå strømafbyreren på BCU'en til "ON"-positionen.
2. Vent på, at status-LED'en bliver gul, og tryk på ON/OFF-knappen i 5 sekunder, og BESS går i arbejdstilstand.
3. Kontroller, om batteriindikatoren på inverteren er tændt.
4. Start inverteren i henhold opstartsprocedure.
5. Idriftsæt inverteren i henhold til idriftsættelsesprocedure ved hjælp af Solplanet-appen.
6. Læs batteristatusoplysningerne ved hjælp af Solplanet-appen, og bekræft, at BESS kommunikerer med inverteren. Observer LED'er på BESS for at se den aktuelle status.



Anbefalet standardopladnings- og afladningsprocedure som følger:

- Opladning ved konstant strøm med 0,5 C, indtil SOC når op på 80 %, og derefter opladning til 100 % SOC med 0,25 C ved 25 °C.
- Udladning ved konstant strøm med 0,6 C, indtil SOC når 0 % ved 25 °C.



## 8 Nedlukning af produktet.



### **FORSIGTIG**

#### Risiko for personskade på grund af batterimodulets vægt!

Der kan opstå skader, hvis batterimodulet løftes forkert eller tabes under transport eller installation.

- Transportér og løft batterimodulet forsigtigt. Tag batterimodulets vægt i betragtning.
- Brug passende personlige værnemidler til alt arbejde på batterisystemet.



### **FARE**

#### Livsfare fra elektrisk stød på grund af strømførende DC-kabler eller ledere på batterisystemet!

DC-kablerne, der er tilsluttet batterisystemet, kan være strømførende. At røre ved jævnstrømslederne eller de strømførende komponenter fører til dødelige elektriske stød.

- Rør ikke ved uisolerede kabelender.

#### Procedure:

Trin 1: Sluk for inverteren ved først at slukke for AC-afbryderen nedstrøms for inverterens AC-udgang.

Herefter slukkes for inverterens DC-kontakt.

Trin 2: Slå BESS fra.

Trin 3: Sluk for eventuelle eksterne DC-kontakter mellem inverteren og BESS, hvis der er nogen.

Trin 4: Tag møtrikkerne af på kabelforskrutningerne på BESS-betjeningspanelet.

Trin 5: Fjern alle kabler fra BESS.

Trin 6: Løsn skruerne på L-beslagene mellem BCU'en og væggen og fjern L-beslagene.

Trin 7: Løsn skruerne mellem BCU og batterimodulerne og soklen.



Før du løfter batterimodulet, skal du sørge for, at skruerne på begge sider af er fjernet.

Trin 8: Spænd møtrikkerne på kabelforskrningerne på betjeningspanelet.

Trin 9: Fjern BCU'en fra batterimodulerne og derefter batterimodulerne fra soklen.

Hvis batterisystemet skal opbevares eller sendes, skal systemet pakkes ved hjælp af den originale emballage eller emballage, der er egnet til systemets vægt og dimensioner.

Bortskaf batterisystemet i overensstemmelse med de lokalt gældende regler for bortskaffelse af batterier.

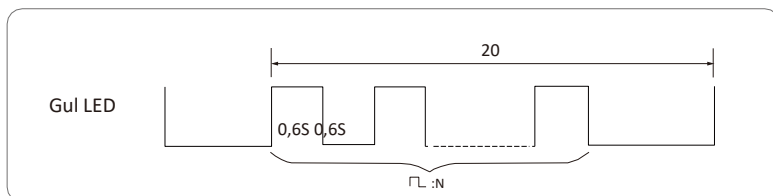
Tekniske specifikationer						
Model	Ai-HB 075 A	Ai-HB 100 A	Ai-HB 125 A	Ai-HB 150 A	Ai-HB 175 A	Ai-HB 200 A
Antal moduler	3	4	5	6	7	8
Nominel energi* <sup>1</sup>	7,68 kWh	10,24 kWh	12,8 kWh	15,36 kWh	17,92 kWh	20,48 kWh
Nominel spænding	153,6 V	204,8 V	256 V	307,2 V	358,4 V	409,6 V
Driftsspænding	120 V~ 175,2 V	160 V~ 233,6 V	200 V~ 292 V	240 V~ 350,4 V	280 V~ 408,8 V	320 V~ 467,2 V
Dimension (B*D*H)	540*390 *600 mm	540*390 *730 mm	540*390 *860 mm	540*390 *990 mm	540*390 *1120 mm	540*390 *1250 mm
Batterivægt	106,5 kg	137 kg	167,5 kg	198 kg	228,5 kg	259 kg
Batterimodulvægt	30,5 kg					
Maks. kontinuerlig lade strøm	25 A					
Maks. kontinuerlig afladningsstrøm	30 A					
Kommunikation	CAN					
Driftstemperatur	Opladning: 0 ~ 50 °C Udledning: -20 °C ~ 50 °C					
Kapslingsklassificering	IP65					
Skærm	SOC og statusindikator, LED-indikator					
Installation	Indendørs/udendørs					
Maks. drift højde over havoverfladen	3000 m					

Relativ fugtighed	5 %~95 % ingen kondensering	
Afkøling	Naturlig konvektion	
Celletype	Lithium-jernphosphat (LiFePO4)	
Livscyklus	6000 gange*2	
Standard og certifikater	Sikkerhed	IEC62619, IEC62040-1, IEC62477-1
	EMC	IEC61000-6-1, IEC61000-6-3, IEC61000-6-2, IEC61000-6-4
	Transport	UN38.3

\*1. Nominel energi er defineret under følgende betingelser: celledspænding 2,5 ~ 3,65V, 0,5C opladning og afladning ved +25 °C.

\*2. Livscyklus er defineret under følgende betingelse: 80 % DOD, 0,2 C opladning og forskydning ved 25 °C.

Når den gule LED-indikator blinker, angiver det, at batteriet er i en alarmtilstand. Forskellige blinkmønstre indikerer forskellige alarmfejl.



Antal gule blink: N	Advarselsfejl	Korrigerende foranstaltninger
2	Høj celledspænding	• Stop opladning
3	Lav celledspænding	• Stop afladning
4	Høj temperatur under opladning	• Stop opladning og vent 30 minutter
	Høj temperatur under afladning	• Stop afladning og vent 30 minutter
5	Lav temperatur under opladning	• Vent på, at temperaturen i cellen stiger, før den oplades
	Lav temperatur under afladning	• Vent på, at temperaturen i cellen stiger, før den aflades
6	Overstrøm under opladning	• Venter 60 sekunder på genoprettelse, eller genstart inverteren
	Overstrøm under afladning	• Venter 60 sekunder på genoprettelse, eller genstart inverteren
7	Lav systemisolering	• Kontroller isolering

8	Høj systemspænding	• • Stop opladning
9	Lav systemspænding	• Stop afladning
10	Høj temperatur på BCU'en	• Stop opladning og afladning og vent 30 minutter

Hvis den røde indikator er konstant, er batteriet defekt. Slå strømafbryderen fra med det samme, og kontakt producenten.

## Rengøring

Det anbefales, at batterisystemet rengøres regelmæssigt. Hvis kabinettet er snavset, skal du bruge en blød, tør børste eller en støvsampler. Væsker såsom opløsningsmidler, slibemidler eller ætsende væsker bør ikke bruges til at rengøre kabinettet.

## Vedligeholdelse

Batterimodulet skal opbevares i et miljø med et temperaturområde mellem  $-20\text{ }^{\circ}\text{C}$

~  $+45\text{ }^{\circ}\text{C}$ , og oplades regelmæssigt i henhold til nedenstående tabel med højst  $0,5\text{ }^{\circ}\text{C}$  til SOC på 30 % efter lang tids opbevaring.

Temperatur	Relativ fugtighed	Opbevaringstid	Original SOC
Under $-20\text{ }^{\circ}\text{C}$	/	Ikke tilladt	/
$0\sim 25\text{ }^{\circ}\text{C}$	35 %~85 %	$\leq 6$ måneder	25 % $\leq$ SOC $\leq$ 50 %
$-20\sim 45\text{ }^{\circ}\text{C}$ 35 %~85 %	$\leq 1$ måneder	25 % $\leq$ SOC $\leq$ 50 %	
Over $45\text{ }^{\circ}\text{C}$ /Ikke tilladt	/		

## BEMÆRK

### Skader på systemet på grund af underspænding

- Oplad det overfladede system inden for syv dage, når temperaturen er over  $25\text{ }^{\circ}\text{C}$ .
- Oplad det overfladede system inden for femten dage, når temperaturen er under  $25\text{ }^{\circ}\text{C}$ .

## 12 Genbrug og bortskaffelse.

Bortskaf emballagen og udskiftede dele i henhold til reglerne i det land, hvor enheden er installeret.



Bortskaf ikke produktet sammen med husholdningsaffald, men i overensstemmelse med de bestemmelser for bortskaffelse af elektronisk affald, der gælder på installationsstedet.

## 13 EU-overensstemmelseserklæring.

Inden for EU-direktivernes anvendelsesområde:

– Direktiv om elektromagnetisk kompatibilitet 2014/30/EU

(L 96/79-106, 29. marts 2014)(EMC)

– Lavspændingsdirektiv 2014/35/EU (L 96/357-374, 29. marts 2014 )( LVD)

Begrænsning af brugen af visse farlige stoffer 2011/65/EU

(L 174/88, 8. juni 2011) og 2015/863/EU (L 137/10, 31. marts 2015 )( RoHS)

AISWEI New Energy Technology (Yangzhong) Co., Ltd. bekræfter hermed, at de produkter, der er beskrevet i dette dokument, er i overensstemmelse med de grundlæggende krav og andre relevante bestemmelser i ovennævnte direktiver.

Hele EU-overensstemmelseserklæringen kan findes på [www.solplanet.net](http://www.solplanet.net).





## 14 Service og garanti.

Hvis du har tekniske problemer med vores produkter, bedes du kontakte Solplanet-service. Vi har brug for følgende oplysninger for at kunne give dig den nødvendige hjælp:

- Batteriets serienumre
- Batteritype og -model
- Enhedstype for inverter
- Inverterens serienummer
- Type og antal tilsluttede PV-moduler
- Fejlinformation
- Monteringssted
- Installationsdato

Garantibetingelser kan downloades på [www.solplanet.net](http://www.solplanet.net).

Hvis kunden har brug for garantiservice i garantiperioden, skal kunden fremvise en kopi af fakturaen og fabriksgarantikortet og sikre, at inverterens elektriske etiket er læselig. Hvis disse betingelser ikke er opfyldt, har Solplanet ret til at nægte at yde garantiservice.

## 15 Kontakt

EMEA

Service e-mail: [service.EMEA@solplanet.net](mailto:service.EMEA@solplanet.net)

APAC

Service e-mail: [service.APAC@solplanet.net](mailto:service.APAC@solplanet.net)

LATAM

Service e-mail: [service.LATAM@solplanet.net](mailto:service.LATAM@solplanet.net)

AISWEI Pty Ltd.

Hotline: +61 390 988 674

Adr.: Level 40, 140 William Street, Melbourne VIC 3000, Australien

AISWEI B.V.

Hotline: +31 208 004 844 (Holland)

+48 134 926 109 (Polen)

Adr.: Barbara Strozziilaan 101, 5. etage, kantoornummer 5.12, 1083HN Amsterdam, Holland

AISWEI Technology Co., Ltd

Hotline: +86 400 801 9996

Adr.: Rum 904 – 905, Nr. 757 Mengzi Road, Huangpu District, Shanghai 200023

Scan QR-kode:



Android

Scan QR-kode:



iOS

