





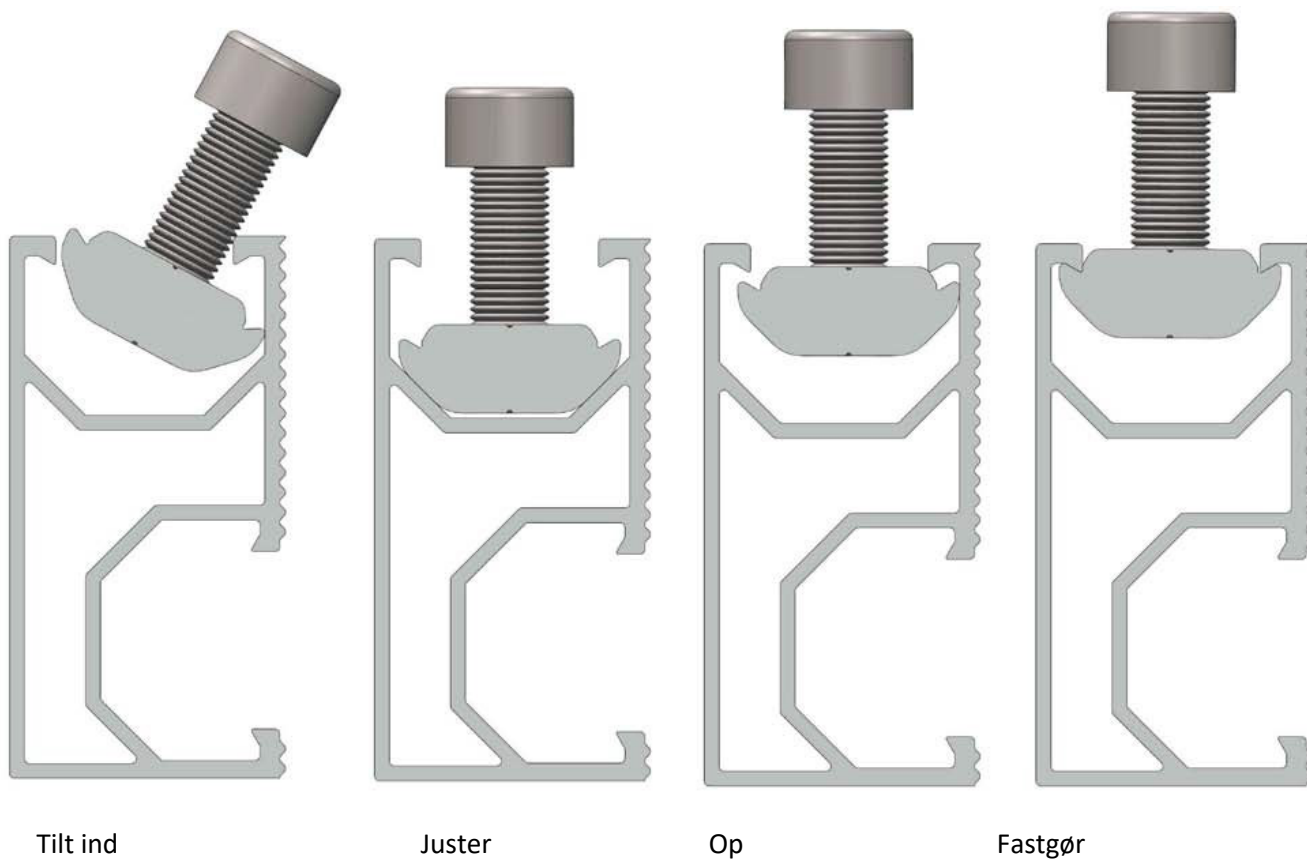
Indhold

1. Generel information	3
2. Sikkerheds- og installatøransvar	4
2.2 Vind- og klimadesign	4
3. Tekniske specifikationer	5
3.1 Applikationer	5
3.2 Funktioner	5
3.3 Materiale	5
3.4 Monteringsforudsætninger	5
4. Værktøj til installation	6
5. Komponentbeskrivelse	7
6. Tegltag – Overblik og planlægning	10
6.1 Placering af solceller	11
6.2 Installation	12
7. Eternit/ståltag – Overblik og planlægning	17
7.1 Overblik	17
7.2 Planlægning	18
7.3 Installationstrin	18
8. Garanti	22



1. Generel information

Tak fordi du valgte Grace Solar tagmonteringssystem. Systemet er fremstillet af specialbyggede aluminiumsekstruderinger og komponenter, som forbedrer styrken og i høj grad forenkler installation af solpaneler. Den nemme installation med fire trin gør, at montagebeslagene hurtigt kan sættes ind i montageskinnen i enhver position. Montagebeslagene er for-monteret med klemmer for at reducere installationsiden.



Grace Solars alsidige design er velegnet til en bred vifte af bygningstyper og zoner, herunder boliger, kommercielle og fjerntliggende miljøer.

Grace Solar er omfattet af en 10-års producentgaranti og er i overensstemmelse med den europæiske standard (Eurocode).



2. Sikkerheds- og installatøransvar

2.1 Håndtering og installation af Grace solar

Det er yderst vigtigt, at sikkerhedspraksis overholdes ved installation.

- Undlad at smide eller håndtere nogen Grace solcellekomponenter uagtsomt.
- Bring ikke Grace-solsystemet i kontakt med skarpe eller tunge genstande.
- Modificer ikke Grace solcellekomponenter på nogen måde. Udskiftning af bolte, boring af huller, bøjning eller andre fysiske ændringer, der ikke er beskrevet i standardinstallationsproceduren, vil ugyldiggøre garantien.
- Det er installatørens ansvar at verificere integriteten af den struktur, som Grace solcellekomponenter er fastgjort til. Tage eller strukturer med rådne/rustne bærere, underdimensionerede bærere, bærere med overdreven afstand eller enhver anden uegnet underkonstruktion kan ikke bruges sammen med Grace solcellekomponenter, og installation på sådanne strukturer vil annullere garantien og kan resultere i dødsfald eller alvorlig personskade.

2.2 Vind- og klimadesign

Eurocode giver vejledning til at bestemme vindtrykket, der gælder for dit Grace-solsysteminstallationssted, under hensyntagen til tagform og geografisk placering. Tilstrækkelig vejledning er givet i dette dokument, men du ønsker måske at anskaffe en kopi af disse standarder, hvis din virksomhed installerer Europa bredt.

- HUSK gennemsnitlige vindhastigheder er højere for konstruktioner monteret tættere på tagperimeterzonen (kanten). Se 'Fixering inden for taginstallationszone' for mere information)
- Sørg for, at din installation er i overensstemmelse med lokale og nationale byggregler. Tag hensyn til relevante designparametre (vindhastighed, eksponering og topografisk faktor), når belastningen for installationen bestemmes.
- Hvis der bruges alternative fastgørelseselementer til at fastgøre rammen til taget (forudsat at de medfølgende fastgørelseselementer er uegnede af en eller anden grund), skal alle skruefastgørelseselementer være i overensstemmelse med den europæiske standard for korrosionsbestandighed og være af samme eller større styrke som dem, der blev leveret med dit Grace solcellesystem ordre.

Forsigtig

Installation af dette produkt må kun udføres af professionelt uddannede installatører. Ethvert forsøg fra en ukvalificeret person på at installere dette produkt kan resultere i dødsfald eller alvorlig personskade.



3. Tekniske specifikationer

3.1 Applikationer

- Erhvervs- og boligbyggeri
- Marine applikationer og fjerntliggende områder

3.2 Funktioner

- 6005-T5 Aluminium ekstrudering
- Nyskabende designet af D-modulerne, som kan for-monteres med klemmen, gør installationen nem og hurtig.
- Velegnet til forskellige forhold og de fleste solpaneler på det nuværende marked.
- Betydeligt højere styrke-til-vægt-forhold end andre indramningsprodukter, hvilket giver forbedret effektivitet på grund af større rammespænd, iboende korrosionsbestandighed, hvilket resulterer i lav løbende vedligeholdelse og en forlænget produktlevetid.
- Overholder europæisk standard for vindaktioner (Eurocode).
- Anodiseret finish

3.3 Materiale

Materiale	Trækstyrke	
	Ultimativt	Flydespænding
6005-T5 Aluminium ekstruderet	260MPa	240Mpa
Rustfrit stål 304	635MPa	235MPa
Rustfrit stål A2-70	700MPa	450Mpa

3.4 Monteringsforudsætninger



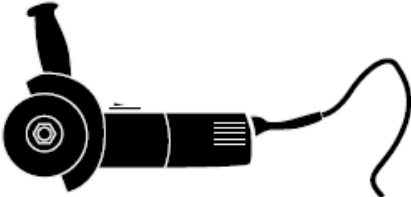




Taghældning	0° til 60°
Bygningshøjde	Op til 20 m
Monteringsstruktur	Tømmer
Tagtyper	Fladt eller hældende eternittag/ståltag
System vinkel	Følger tagets hældning

Bemærk: Hvis konditionerne for montage ikke er omfattet af specifikationerne i overstående tabel, bedes du kontakte producenten for yderligere afklaring.








4. Værktøj til installation

Følgende værktøjer er nødvendige til installationen:

<ul style="list-style-type: none"> • 6 mm unbrakonøgle eller sekskantet bit. • Hvis du bruger en 6 mm bit, skal du sørge for, at dit el-værktøj har momentbeskyttelse, for at forhindre beskadigelse af de skrøbelige paneler og gevind på montageudstyret. 	
<ul style="list-style-type: none"> • Batteriboremaskine • 12 og 6 mm træ bor (kun ved montage til eternittag/ståltag) 	
<ul style="list-style-type: none"> • Vinkelsliber (kun til tegltag) <p>Til montering af tagkroge, skal der bruges en vinkelsliber til udskæring af rille på bagsiden af teglstenen. Husk beskyttelse handsker, høreværn, en ansigtsmaske og en passende åndedrætsmaske til alle personer i nærheden når der slibes i teglsten.</p>	
<ul style="list-style-type: none"> • Handsker til beskyttelse af skarpe hjørner. 	
<ul style="list-style-type: none"> • Snor eller farvepen til markering af installationsposition. 	
<ul style="list-style-type: none"> • Vaterpas 	
<ul style="list-style-type: none"> • Målebånd 	
<ul style="list-style-type: none"> • Masonit klodser om nødvendigt til at løfte tagkrogene (kun til tegltag) 	

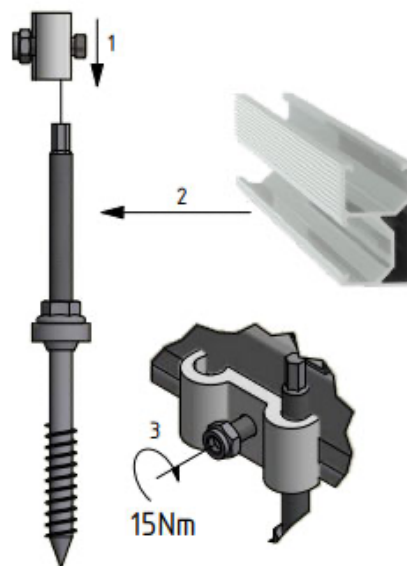


5. Komponentbeskrivelse

<p>10R-montageskinne</p> <ul style="list-style-type: none"> • Bruges til hver panelrække • Længde kan tilpasses • 6005-T5 ekstruderet aluminium 		
<p>Standard skinnelængde</p>		
<p>808~826 mm brede paneler</p>		<p>990~1020 mm breder paneler</p>
<p>2560mm</p>		
<p>3405mm</p>		<p>4200mm</p>
<p>GD Skinne forbinder</p> <ul style="list-style-type: none"> • Forlæng 10R-montageskinne til enhver længde som krævet afhængigt af antal paneler 		
<p>Mellemklemme til fastgørelse af paneler</p> <ul style="list-style-type: none"> • Passer mellem to paneler • Fastgøres med en 6 mm unbrakonøgle • Passer til solceller med tykkelse 30, 35, 40, 46, 50, 57 mm 		
<p>Endeklemme til fastgørelse af paneler</p> <ul style="list-style-type: none"> • Fastgør enderne af panelerne • Fastgøres med en 6 mm unbrakonøgle • Passer til solceller med tykkelse 30, 35, 40, 46, 50, 57 mm 		
<p>Stokskruer (kun til eternit/ståltag)</p> <ul style="list-style-type: none"> • Fastgør 10R-montageskinne til spær eller lægter • M10x200 stokskruer med L-beslag 		

**Eller**

- Fastgør 10R-montageskinne til spær eller lægter
- M10x200 stokskrue med bøjleboltklemme og D-modul sekskantbolt M8x20

**Tagkrog I rustfrit stål 1# (Kun til tegltag)**

- Fastgør til spær under tegltag
- Inkluder 3 stk. st6,3x80 træskruer

Tagkrog I rustfrit stål 6# (Kun til tegltag)

- Fastgør til spær under tegltag
- Inkluder 3 stk. st6,3x80 træskruer





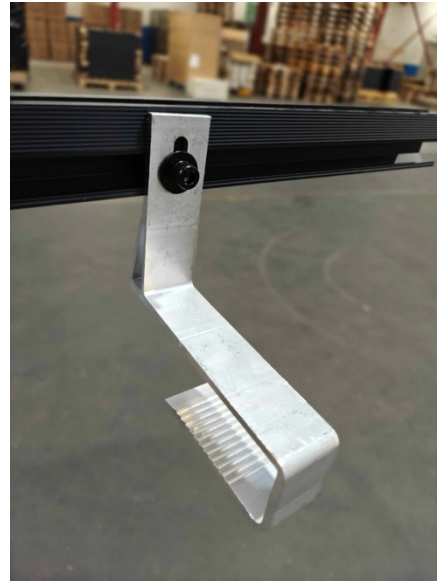
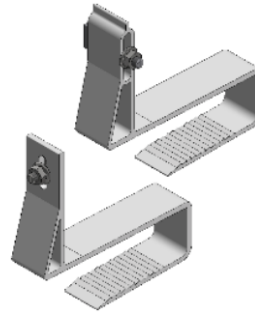
Eller

Van Der Valk tagkrog (Kun til tegltag)

- Fastgør til spær under tegltag
- Inkl. D-modul sekskantsbolt

Van Der Valk tagkrog TWIST (Kun til tegltag)

- Fastgør til spær under tegltag
- Inkl. D-modul sekskantsbolt

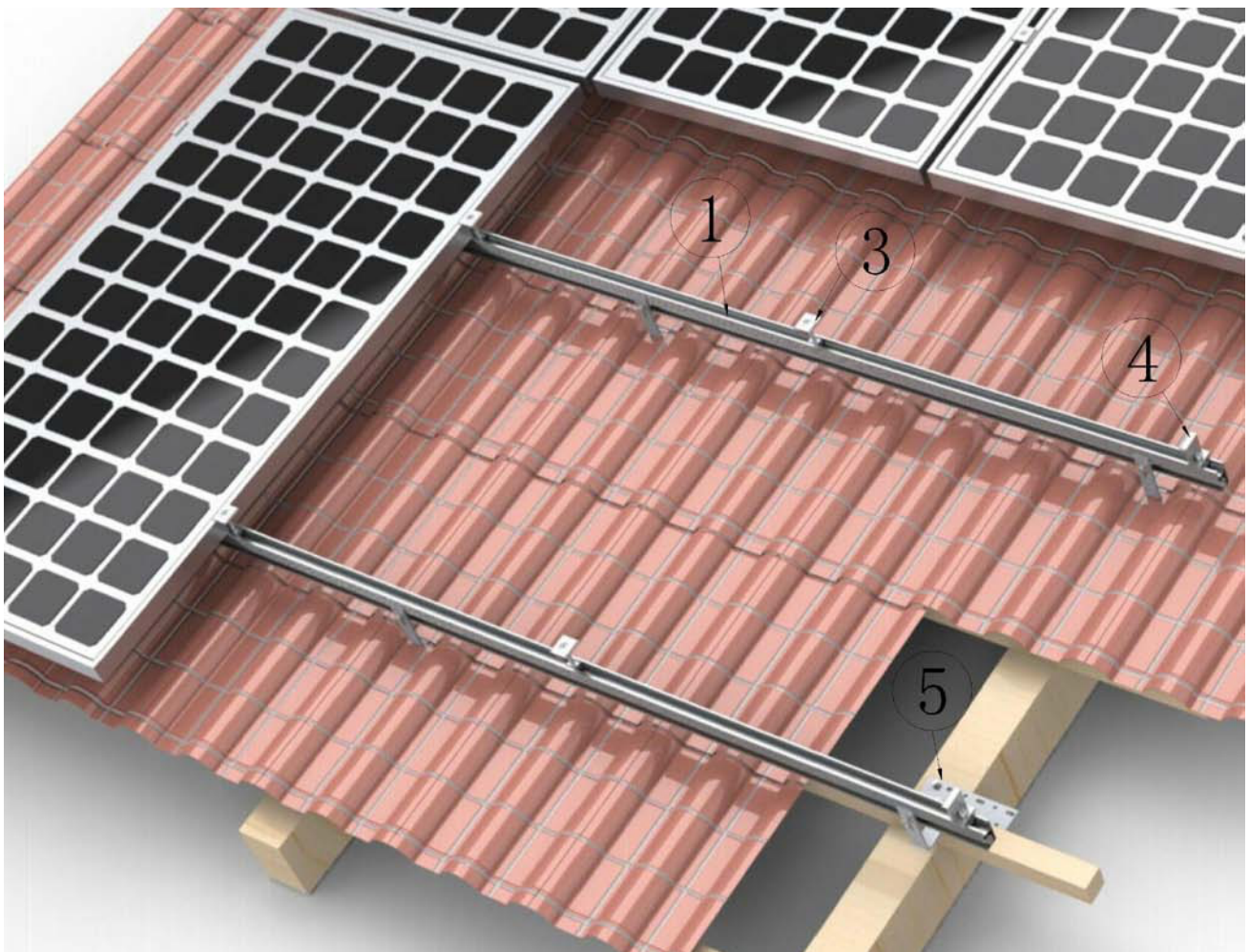




6. Tegltag – Overblik og planlægning

Alle komponenter i montagesystemet er angivet nedenfor. Mængden af montagedele kan variere afhængigt af:

- Type af tag
- Paneltype
- Antal paneler
- Site-konditionerne

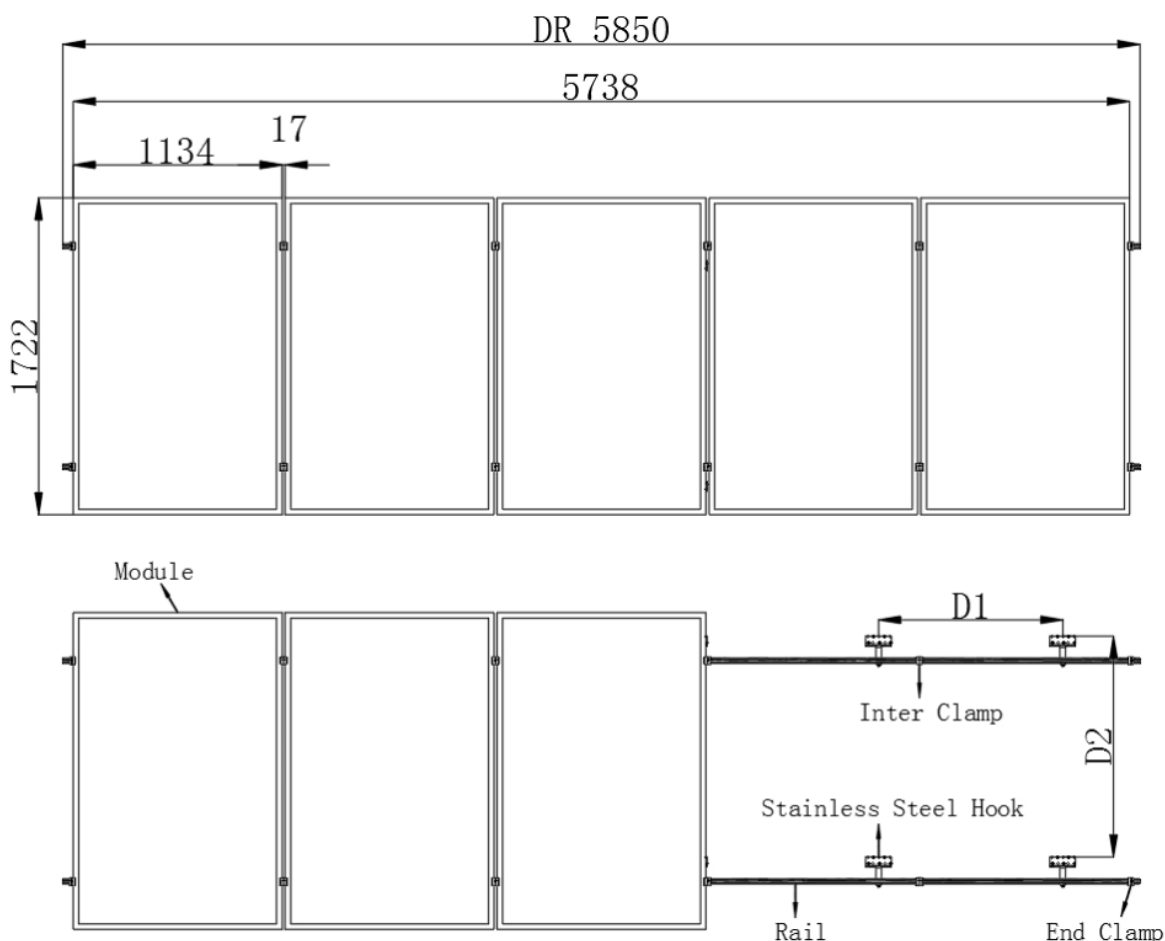


① 10-R montageskinne	② Skinneforbinder (valgfrit)
③ Mellemklemme	④ Endeklemme
⑤ Tagkrog	



6.1 Placering af solceller

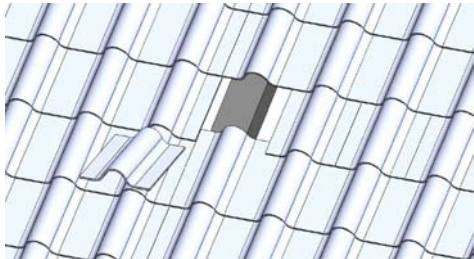
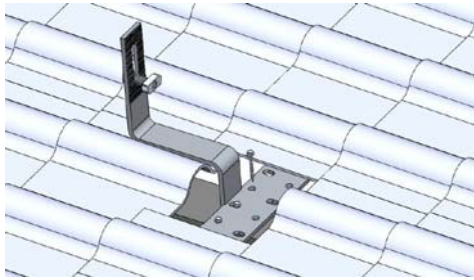
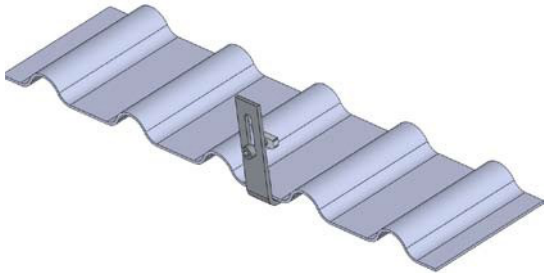
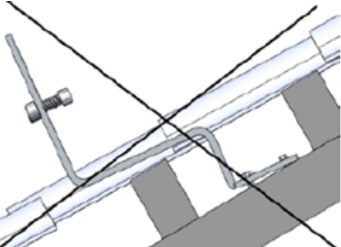
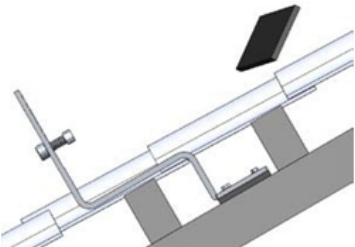
Nedenfor angives afstandene mellem tagkroge. Tagkroge skal monteres afhængigt af spær-afstanden og de statiske forhold. Der leveres et standardsæt tagkroge med til hver solcelleanlæg, så der kan monteres 1 stk. tagkrog for hver samling imellem to paneler samt ender. Hvis der er brug for flere tagkroge, kan disse købes via forhandlerens hjemmeside.



1. Solcellernes samlede højde: Panelhøjde x antal paneler lodret
2. Solcellernes samlede bredde: Antal paneler vandret x (panelets bredde + 18 mm) +32 mm
3. Afstand mellem tagkroge lodret (iht. de afstande, der er foruddefineret af solcelleproducenten). Dette er typisk ca. $\frac{1}{2}$ x panelets højde.
4. Afstand mellem tagkroge vandret: Afhængig af afstanden mellem spær og af de statiske krav.
5. Afstand mellem moduler: 17 mm

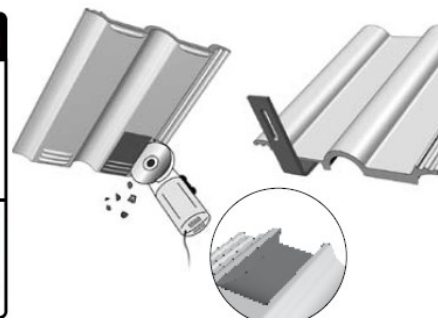


6.2 Installation

Montering på tegltag	
<p>1. Afmonter tagstenene hvor der skal placeres tagkroge.</p>	
<p>2. Monter tagkrogen i spær. Fastgør tagkroge med 3 x træskruer (M6x80).</p>	
<p>3. Påmonter igen de afmonteret tagsten</p>	
<p>4. Tagkrogen må ikke trykke mod tagsten. Hvis tagkrogen hviler på den underliggende tagsten, skal tagkrogen løstes med fx små masonit klodser.</p>	<div style="display: flex; justify-content: space-around;"><div style="text-align: center;"><p>Forkert montering</p></div><div style="text-align: center;"><p>Korrekt montering</p></div></div>



5. Brug eventuelt en vinkelsliber til at lave en lille udfræsning på bagsiden af den overliggende tagsten, hvis ikke der kan dannes en tæt overligning imellem den øvre og nedre tagsten. (hvis den øvre tagsten hviler på tagkrogen)





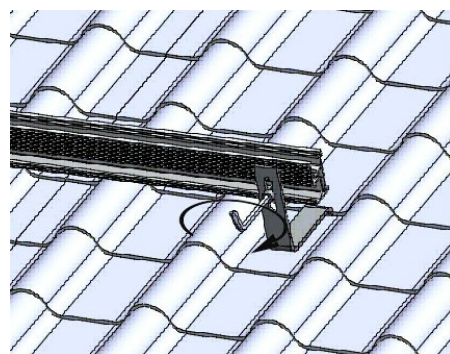
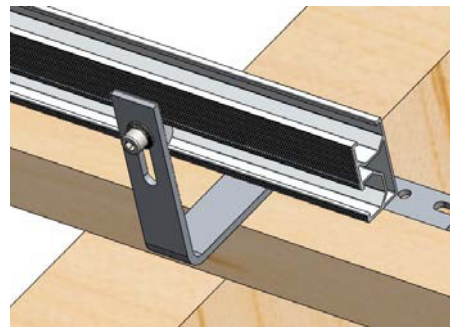
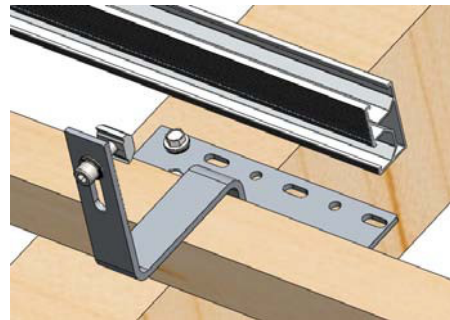
Installation af montageskinne

6. I figuren vises fire hurtige trin til montering af montageklemmer og tagkroge i 10R-montageskinne. Isæt klemme hvorefter klemmen flyttes til den ønskede position. Herefter fastspændes klemmen med et moment på 10 Nm.



7. Forbind tagkrogen med montageskinnen.

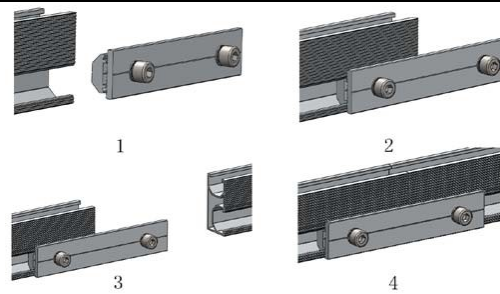
- Indsæt tagbøjlen i sidekanalen på 10R-montageskinnensom vist i trin 9.
- Juster 10R-montageskinnen så skinnen er i vater.
- Fastgør bolten.





8. GD-Skinneforbinder til forlængelse af montageskinner.

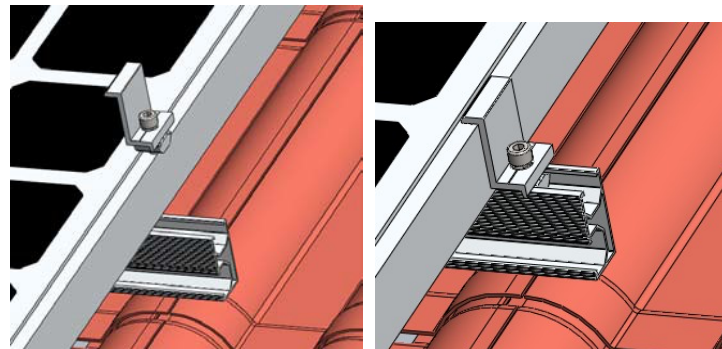
- a. Sæt GD-skinneforbinder ind i sidekanalen på 10R-montageskinnen svarende til en længde på ca. 75 mm og fastgør derefter M8-bolten.
- b. Sæt den anden 10R-montageskinne ind i den anden side af GD-skinneforbinder og fastgør den anden M8-bolt.



Installation af paneler

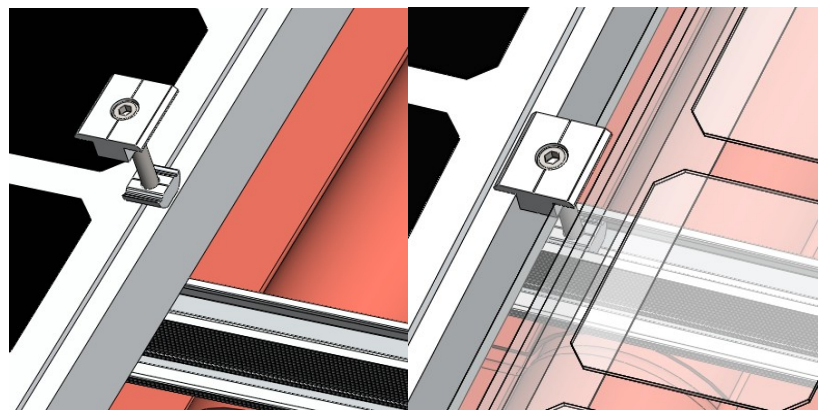
9. Fastgørelse af de ydre paneler med endeklemme.

- a. Monter endeklemme i kanalen på 10R-montageskinnen som vist i afsnit 1.
- b. Skub panelet hen mod endeklemmen og fastgør derefter bolten.



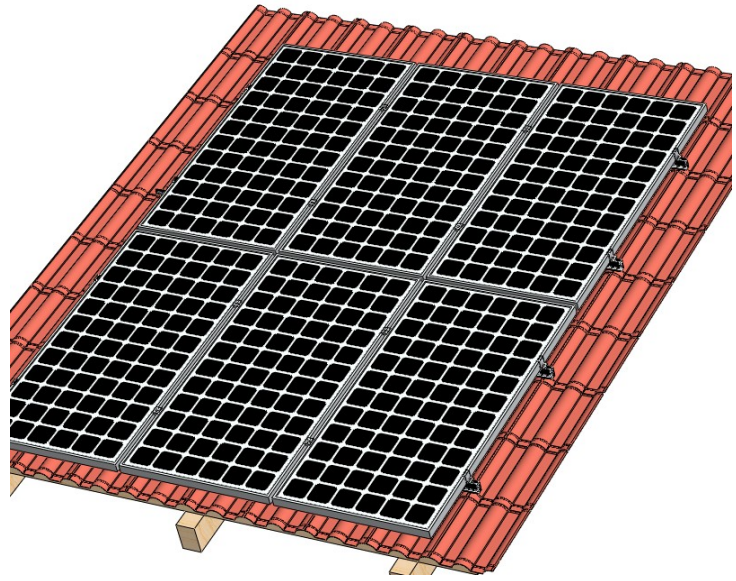
11. Fastgørelse af paneler med mellemklemme.

- a. Monter mellemklemmen i kanal på 10R-montageskinnen som vi i afsnit 1.
- b. Skub panelet hen mod det allerede fastgjorte panel.
- c. Spænd bolten





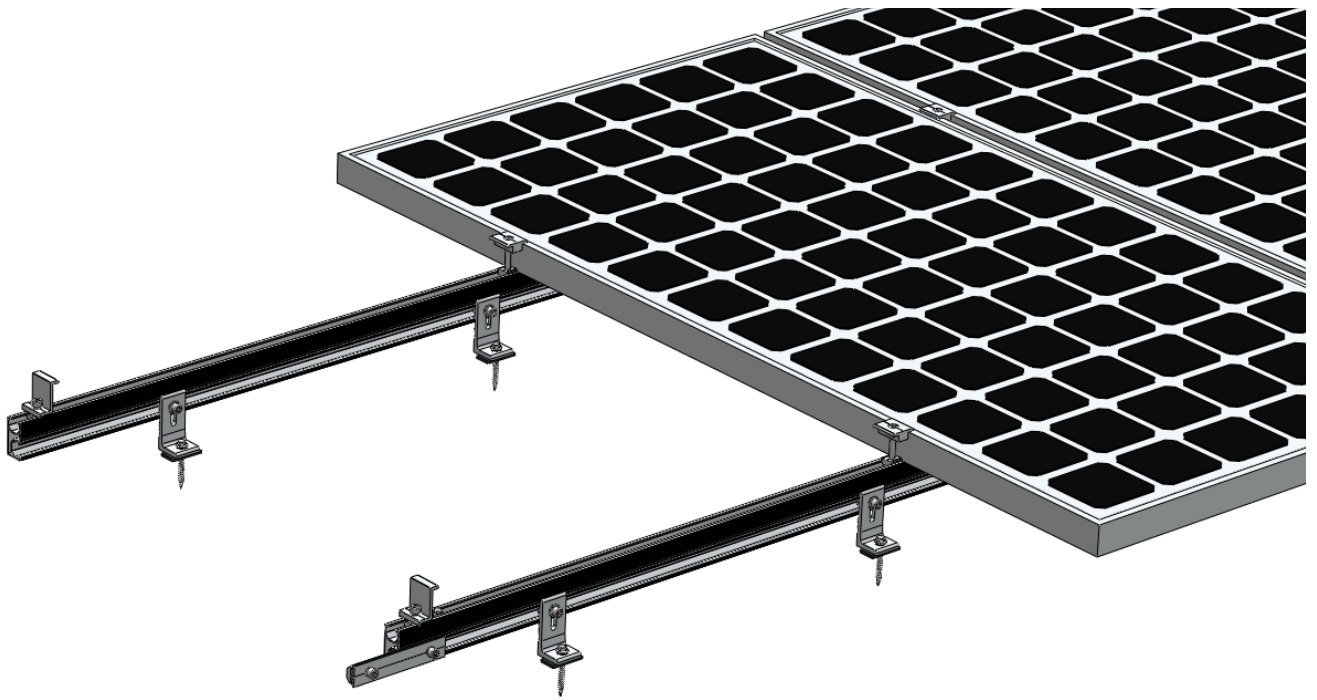
12. Montering af yderligere
rækker solceller.





7. Eternit/ståltag – Overblik og planlægning

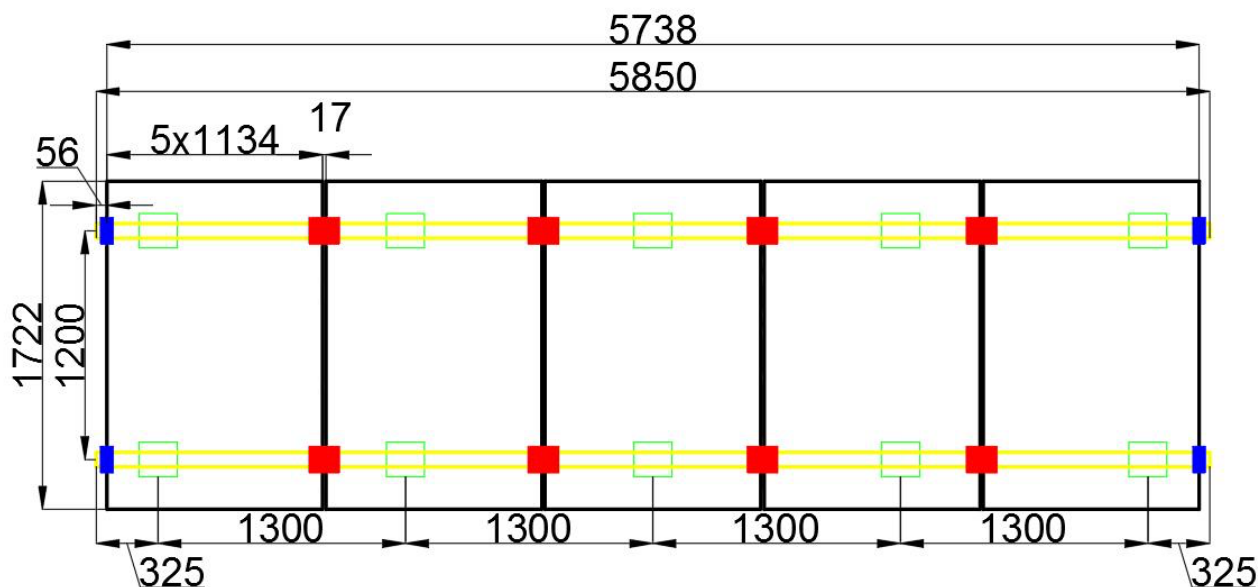
7.1 Overblik





7.2 Planlægning

I dette eksempel er der 8 x paneler med dimensionerne 1650x992. Måleenheden er mm.



 Rail

 End Clamp

 Inter Clamp

 Hanger Bolt Hook 4#

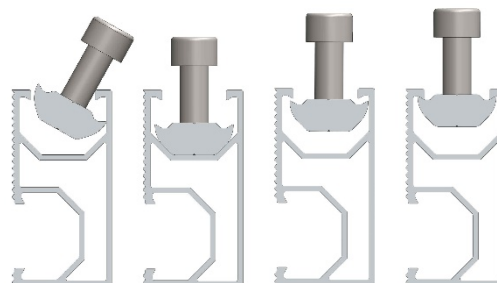
Der leveres et standardsæt med stokskruer til hvert solcelleanlæg, så der kan monteres 1 stk. stokskruer for hver samling imellem to paneler samt ender. Hvis der er brug for flere stokskruer, kan disse købes via forhandlerens hjemmeside. Hver gang en montageskinne skal forlænges, gøres dette med en GD skinneforbinder.

7.3 Installationstrin

Installation af montageskinne

1. Ende og mellemklemmemontering.

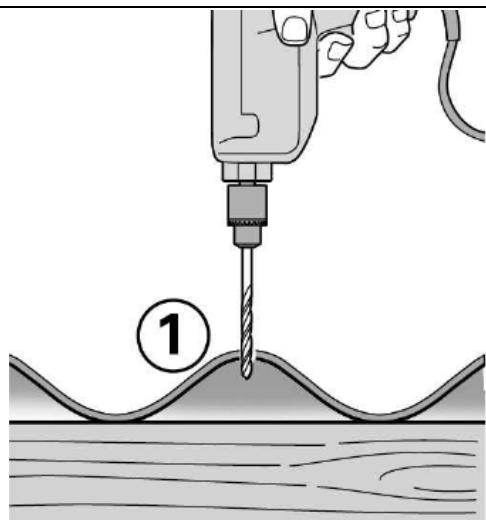
I figuren vises fire hurtige trin til montering af montageklemmer og tagkroge i 10R-montageskinne. Isæt klemme hvorefter klemmen flyttes til den ønskede position. Herefter fastspændes klemmen med et moment på 10 Nm



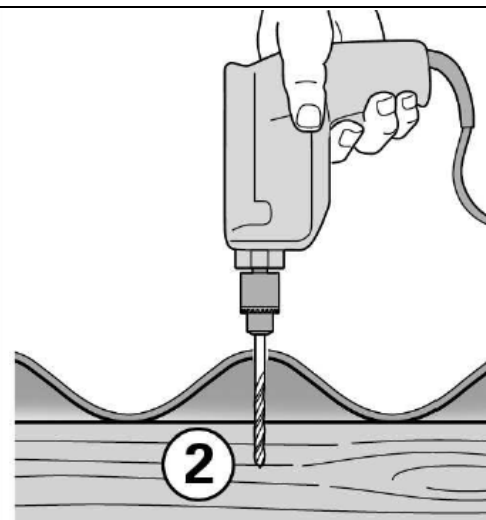


2. Installation af stokskrue (GS-IK-H04)

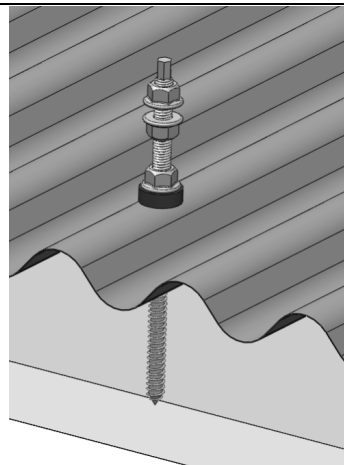
2.1 Der for-bores med et $\varnothing 12$ mm bor igennem tagplade.



2.2 Der for-bores i lægte/spær med $\varnothing 7$ mm bor.



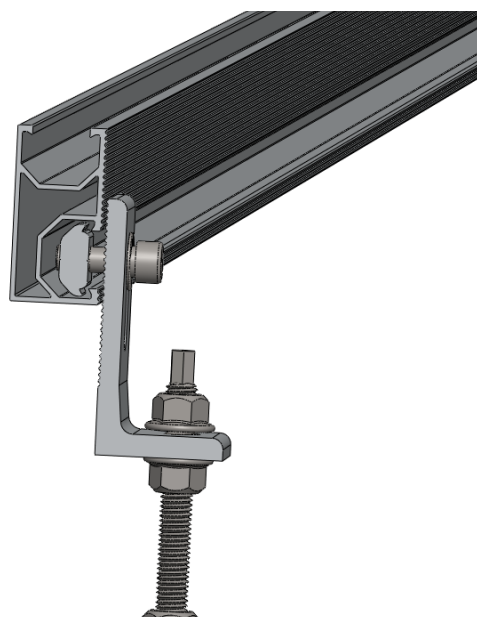
2.3 Stokskrue monteres indtil den glatte del af stokskruen forsvinder under tagpladen. Herefter skubbes EPDM tætningen helt ned i hullet i tagpladen hvorefter EPDM tætningen spændes med møtrikken, så der skabes en tæt tilslutning imellem stokskrue og tagplade.



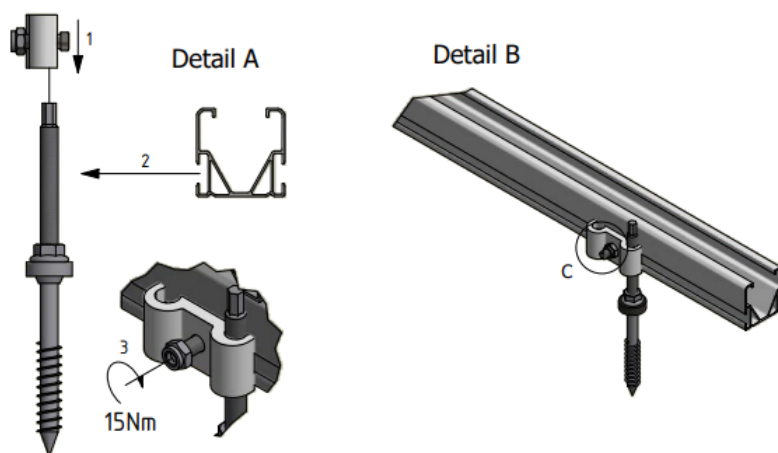


2.4 Montageskinne fastgøres ved at isætte beslaget på storskruen i 10R-montageskinnen.

Metode A:



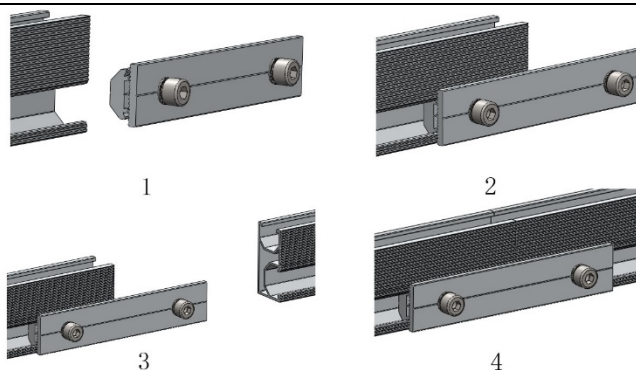
Metode B:



2.5 GD Skinneforbinder til forlængelse af montageskinne.

a. Sæt GD-skinneforbinder ind i sidekanalen på 10R-montageskinnen svarende til en længde på ca. 75 mm og fastgør derefter M8-bolten.

b. Sæt den anden 10R-montageskinne ind i den anden side af GD-skinneforbinder og fastgør den anden M8-bolt.

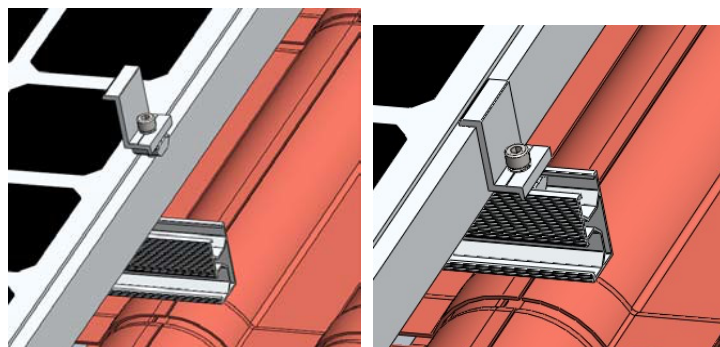




Installation af paneler

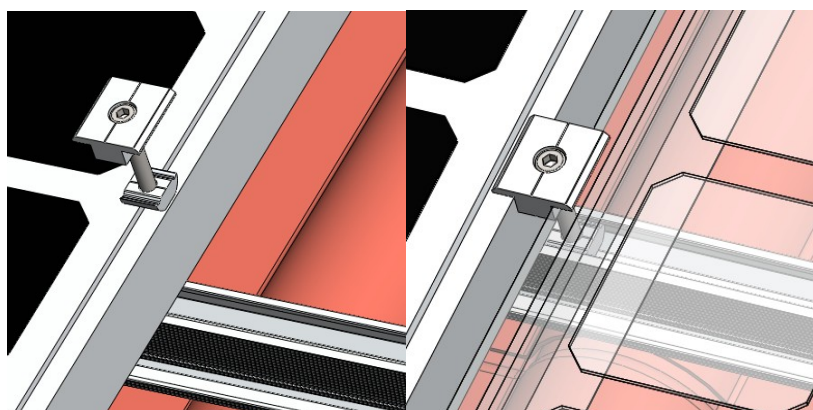
3. Fastgørelse af de ydre paneler med endeklemme.

- a. Monter endeklemme i kanalen på 10R-montageskinnen som vist i afsnit 1.
- b. Skub panelet hen mod endeklemmen og fastgør derefter bolten.

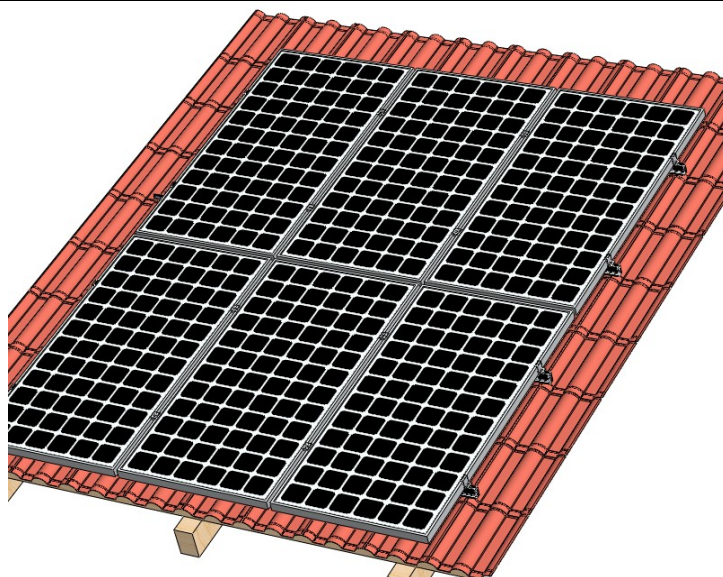


4. Fastgørelse af paneler med mellemklemme.

- a. Monter mellemklemmen i kanal på 10R-montageskinnen som vi i afsnit 1.
- b. Skub panelet hen mod det allerede fastgjorte panel.
- c. Spænd bolten



5. Montering af yderligere rækker solceller.





8. Garanti

Xiamen Grace Solar Technology Co., Ltd. garanterer, at dets montagesystem er fri for defekter i materialer og udførelse i en periode på 10 år fra den dato hvor montagesystemet leveres fra Grace Solar, på de betingelser, der er angivet i denne garanti.

I tilfælde af en reklamation under garantiperioden, vil Grace Solar efter eget valg enten reparere eller ombytte montagesystemet eller betale omkostningerne ved at få montagesystemet repareret eller udskiftet. I det omfang loven tillader det, vil Grace Solars samlede ansvar under denne garanti under ingen omstændigheder overstige de samlede omkostninger ved at få montagesystemet ombyttet. I tilfælde af ombytning ved reklamation af montageudstyr vil enhver resterende del af garantiperioden blive overført til den nye leverance.

Denne garanti gælder ikke for defekter eller skader på montagesystemet, der direkte eller indirekte skyldes:

1. Forsendelse eller opbevaring af montagesystemet;
2. Forkert installation, manglende vedligeholdelse, reparation på montagesystemet;
3. Normal slitage;
4. Misvedligeholdelse, forsømmelse, misbrug, utilsigtet beskadigelse eller modifikationer til montagesystemet;
5. Manglende overholdelse af instruktionerne i manualen; eller
6. Strømsvigt, strømstød, lynnedslag, brand, eksplosion, oversvømmelse, ekstreme vejrforhold, miljøkatastrofer eller andre årsager uden for Grace Solars kontrol, som bestemt af Grace Solar efter eget skøn.

Denne garanti dækker ikke, at Grace Solar under nogen omstændigheder er ansvarlig for, omkostninger forbundet med fjernelse, forsendelse, håndtering eller geninstallation af montagesystemet eller omkostningerne ved at sende mandskab til ethvert sted for at reparere eller udskifte montagesystemet.

Denne garanti ydes kun til den oprindelige køber af Grace Solar monteringsystem (køber) eller, hvor køberen er en installatør eller bygherre, der videreleverer rammen til en anden part, til denne anden part (slutbruger).

Hvis en slutbruger ønsker at fremsætte et krav i henhold til denne garanti, skal Slutbrugeren i første omgang kontakte den installatør eller bygherre, hvorfra montagesystemet er købt.

Denne garanti gælder ikke efter udløbet af garantiperioden. Grace Solar giver ingen garantier, hverken udtrykkelige eller underforståede, ud over de garantier, der gives heri, og fraskriver sig specifikt alle andre garantier, repræsentationer og betingelser i det omfang, loven tillader det. I det omfang loven tillader det, vil Grace Solar under ingen omstændigheder være ansvarlig for direkte, indirekte, særlige eller følgeskader, der opstår som følge af et defekt montagesystem eller for nogen skade eller skade på personer eller ejendom. Grace Solars samlede ansvar, hvis nogen, i skader eller på anden måde, vil ikke overstige fakturaværdien af montagesystemet på købstidspunktet fra Grace Solar.



XIAMEN GRACE SOLAR TECHNOLOGY CO., LTD.

Phone: 0086-592-5239037
Web: www.gracesolar.com

Fax: 0086-592-5732132
Mail: info@gracesolar.com



Enhver bestemmelse indeholdt i denne garanti, som er forbudt eller ikke kan håndhæves i nogen jurisdiktion, vil blive anset for at være ineffektiv i omfanget af et sådant forbud eller håndhævelse og vil ikke ugyldiggøre de resterende bestemmelser eller påvirke gyldigheden eller håndhævelsen af denne bestemmelse i nogen anden jurisdiktion.