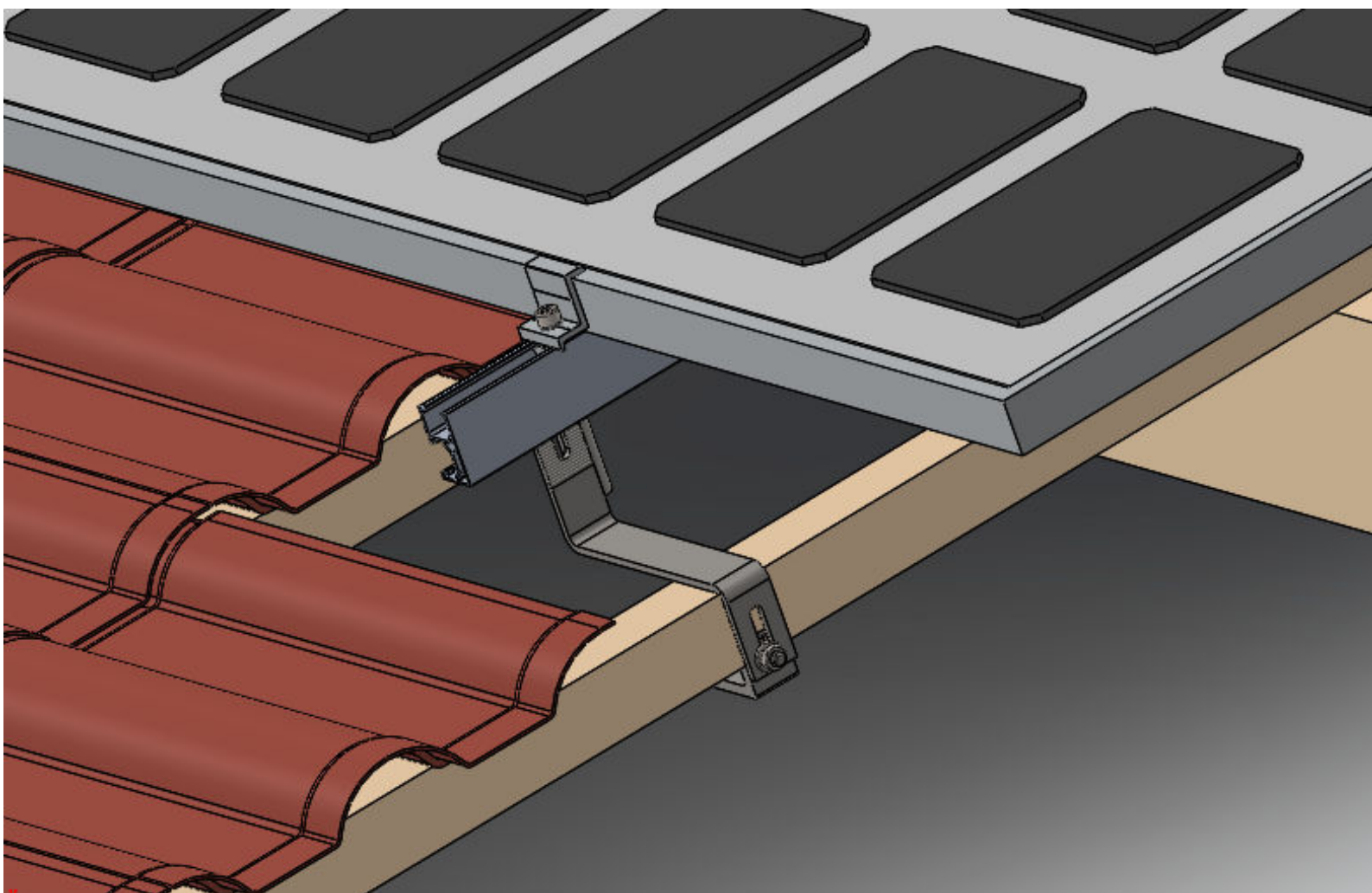


Grace Solar GS-IK-21-Q01 Installationsvejledning

Xiamen Grace Solar New Energy Technology Co.,Ltd
Oversat af MikMa.dk



1. Introduktion

1.1 Påtænkt anvendelse

- Er beregnet til brug af personer med tilstrækkelige tekniske færdigheder til opgaven. Kendskab til og brug af håndværktøj, måleinstrumenter og opmåling er også påkrævet.
- Omfatter forskellige forholdsregler i form af noter, advarsler og varsler. Disse skal hjælpe under monteringsprocessen og/eller henlede opmærksomheden på, at visse monteringskridt kan være farlige og forårsage alvorlige personskader og/eller beskadigelse af komponenter. Ved at følge trin-for-trin procedurerne og disse forholdsregler minimeres risikoen for personskade eller beskadigelse af komponenter, hvilket gør installationen både sikker og effektiv.

1.2 Garanti på levetid

- Grace Solar yder en garanti på 10 år for levetiden af alle anvendte materialer.

1.3 Sikkerhed

Følgende grundlæggende sikkerhedsanvisninger og advarselssymboler er en væsentlig del af denne manual og har grundlæggende betydning ved håndtering af dette produkt:

- Fjern eller afmonter ikke nogen sikkerhedsanordninger.
- Overhold de relevante sikkerhedsbestemmelser.
- Tilstedeværelsen af en anden person, som kan hjælpe i tilfælde af en ulykke, er obligatorisk under hele installationsprocessen.
- Opbevar en kopi af denne installationsmanual i umiddelbar nærhed af systemet.

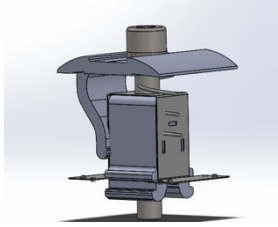
1.4 Ejers/operatørs ansvar

Systemoperatøren har følgende sikkerhedsrelaterede ansvarsområder:

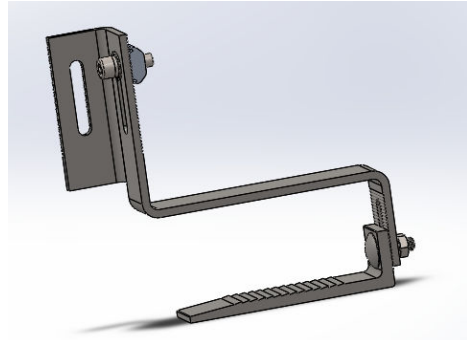
- Sikre, at installationen af systemet kun udføres af personer med specialiseret teknisk viden og grundlæggende viden om mekanisk teknik.
- Sikre, at de, der er udpeget til at udføre arbejdet, kan vurdere deres tildelte opgaver og genkende potentielle risici.
- Sikre, at de, der er udpeget til at udføre arbejdet, er bekendt med systemkomponenterne.
- Sikre, at installationsmanualen er tilgængelig under installationen. Installationsmanualen er en integreret del af produktet.
- Sikre, at installationsmanualen, og især sikkerhedsanvisningerne, er læst og forstået af det relevante personale inden installation.
- Sikre, at de tilladte driftsbetingelser overholdes. Grace Solar er ikke ansvarlig for skader, der opstår, når disse betingelser ikke overholdes.
- Sikre korrekt fastgørelse af alle montagedele samt solceller.
- Sikre, at passende løfteudstyr anvendes ved installation.
- Sikre, at kun komponenter fra Grace Solar eller andre godkendte 3. parts komponenter af Grace Solar Montagesystemet anvendes, når dele skal udskiftes. Ellers bortfalder enhver garantikrav.

2. Planlægning

2.1 Dele



GS-AC-TH-G-AB-Q01
Sort universal Klemme-kit 30/46



GS-IK-21-Q01
Rustfri tagkrog 2#



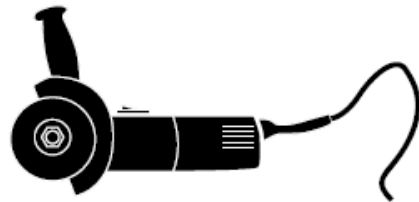
GS-10R-L-Q01
GS 10R Montageskinne



GS-DR-SP-GW-Q01
Skinneforbinder 150 mm

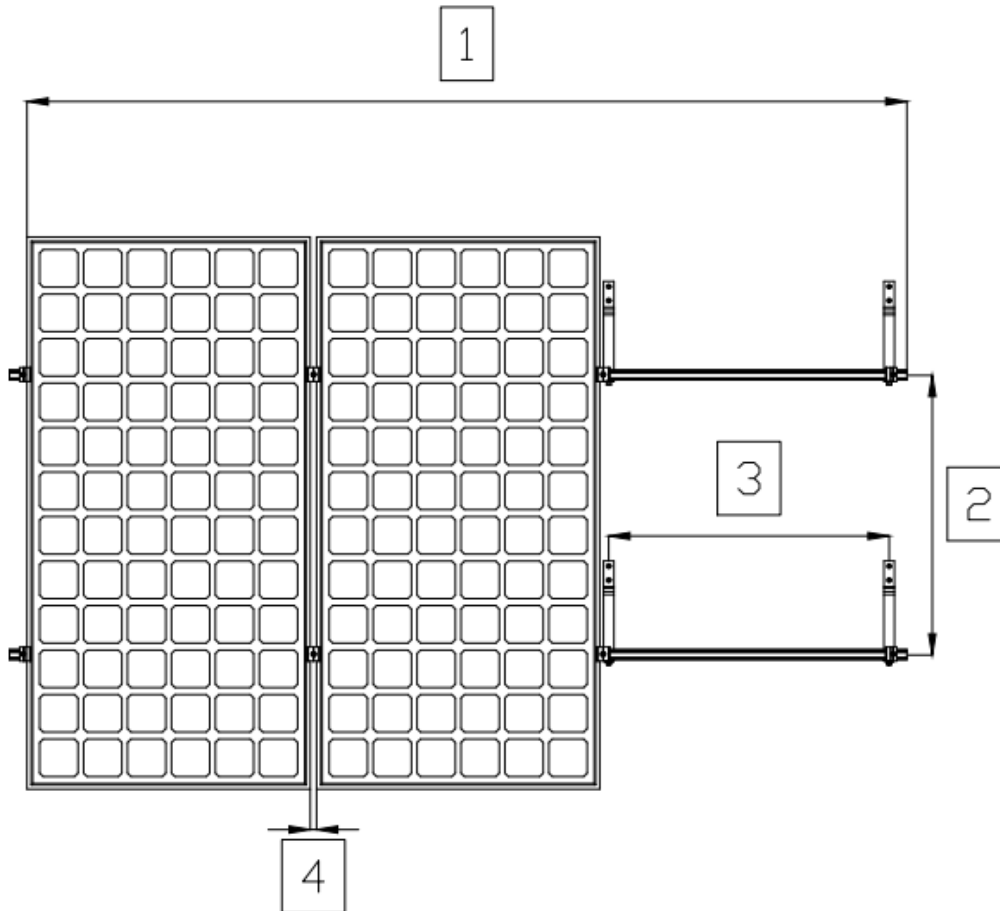
3. Værktøj

- ✓ 6 mm unbrakonøgle eller sekskantet bits.
Hvis du bruger en 6 mm bits, skal du sikre dig, at det ledningsfrie værktøj, der bruges til monteringen, har en håndstrammingskobling og en fin (blød) slagfunktion for at undgå skader på de skrøbelige solceller og gevind på montagedelene.
- ✓ Ledningsfri boremaskine;
Boremaskine eller slagdriver til montering af fastgørelser til tagmateriale
- ✓ Vinkelsliber;
Til installation på tag med teglsten bruges en vinkelsliber udstyret med en kontinuerlig kant med diamantbelagt fliseskæreskive. Handsker, høreværn, ansigtsbeskyttelsesmaske og en passende åndedrætsbeskyttelsesmaske skal bæres af alle personer i nærheden af slibningen.
- ✓ Handsker;
Beskyt mod risikoen fra skarpe hjørner.
- ✓ Snor eller farvepen;
Markér installationspositionen.
- ✓ Vaterpas
- ✓ Målebånd
- ✓ Om nødvendigt, træklokker til at justere tagkrogene.



4. Design af modulfeltet

Nedenfor er angivet afstandene mellem tagkroge og montageskinner for en portrætinstallation. Fastspændte tagkroge skal monteres med bestemte mellemrum, afhængigt af spær afstanden og de statiske forhold.



1. Modulfeltets bredde: antal moduler horisontalt x (modulets bredde + 17 mm) + (120-300) mm.
2. Afstand mellem montageskinner lodret (ifølge fastspændingspunkterne forudbestemt af solcelleproducenten): Svarer typisk til ca. 1/2 af modulhøjden.
3. Afstand mellem tagkroge vandret: Afhænger af afstanden mellem spær og de statiske krav. Se side 9.
4. Afstand mellem moduler: 17 mm.

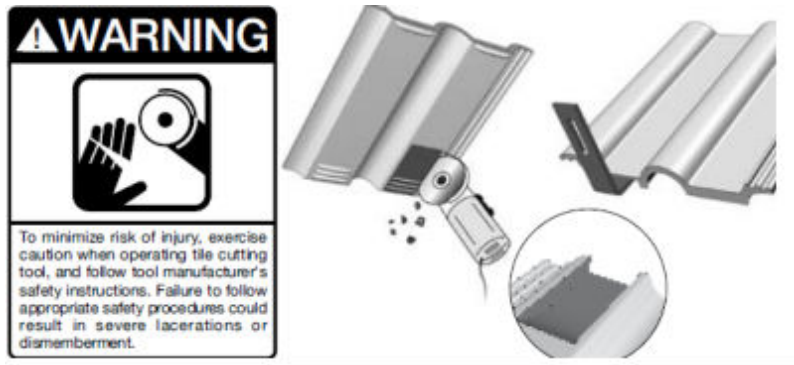
5. Ved placering af modulerne skal følgende overvejes

- At ovenstående værdier er vejledende.
- At dimensionerne på tagsten eller anden tagdækning samt placeringen af spærrene bestemmer den præcise faktiske horisontale afstand mellem tagkrogene og montageskinnerne.
- At afstanden mellem taglægterne bestemmer den præcise faktiske lodrette afstand mellem tagkroge og montageskinner.

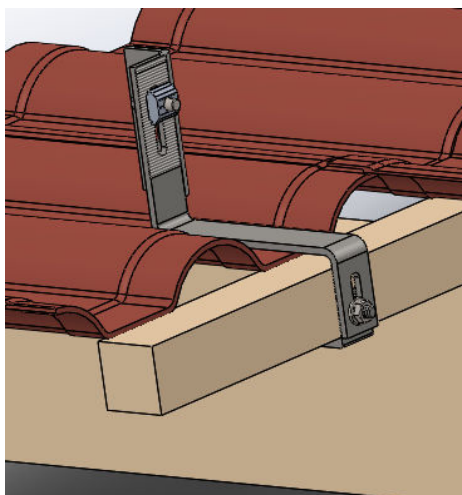
6. Installation

6.1 Installation på tegltag

1. Fjern tagstenene ved de markerede positioner, eller løft dem let op.



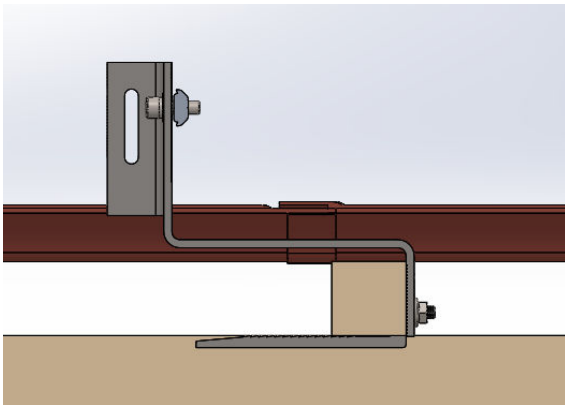
2. Fastgør tagkrogen til træbjælken.



3. Dæk krogene med den fjernede tagsten.



4. Tagkrogen må ikke presse mod tagstenen. Placer den fladt. Om nødvendigt, justér tagkrogen med træklodser.



Monter montageskinne

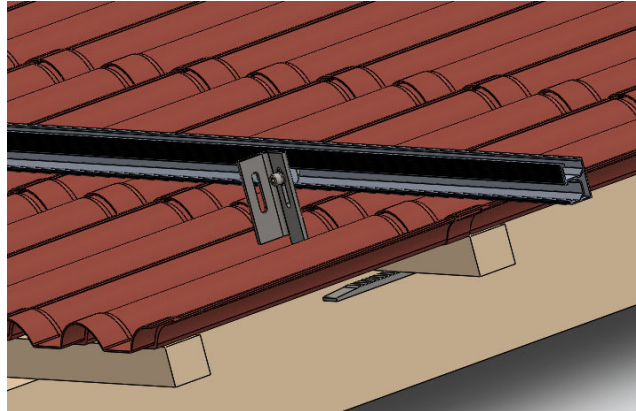
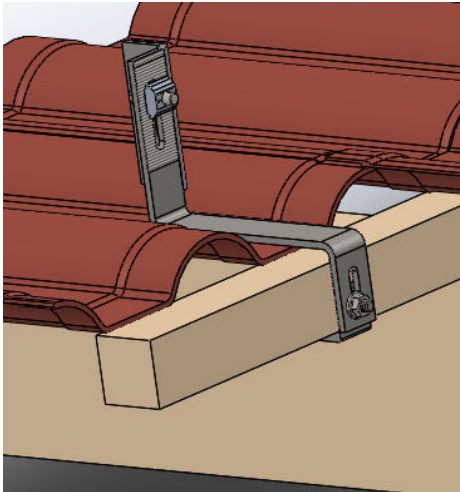
1. D-Modul hurtigmontering.

Fire trin til hurtigmontering af D-Modul i 10R-skinnekanalen. Flyt D-modulet til den ønskede endelige position, og fastgør den sikkert ved at spænde bolten med et moment på 16-20 Nm.



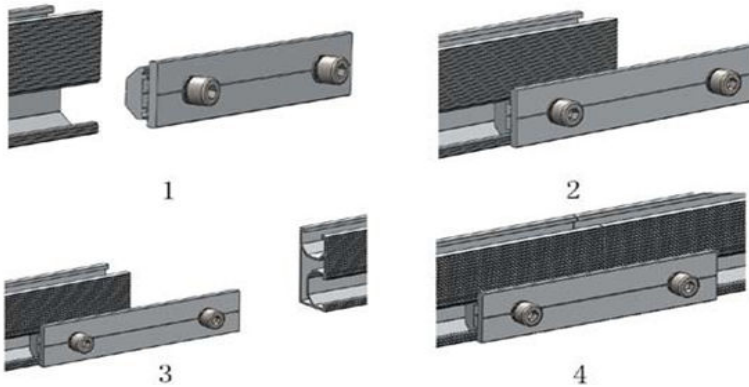
2. Forbind tagkrogen med 10R-skinen.

- a. Indsæt D-Modul i sidekanalen på 10R-skinen som vist i trin 3.
- b. Justér 10R-skinen, så den er i vater. Spænd boltene.

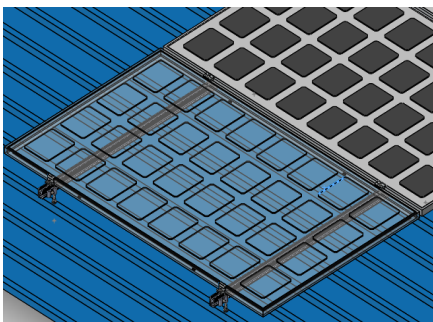


3. 10R-skinneforbindelse.

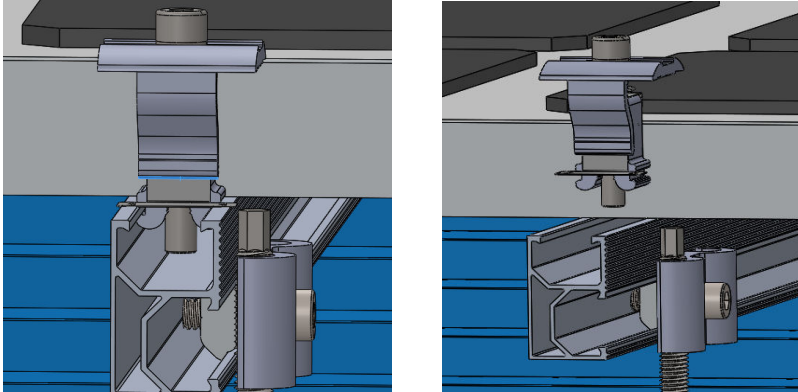
Placer 10R-skinnesamleren ca. 75 mm ind i sidekanalen på 10R-skinen, og spænd M8-bolten. Sæt den anden 10R-skinne i den anden side af 10R-skinnesamleren, og spænd den anden M8-bolt.



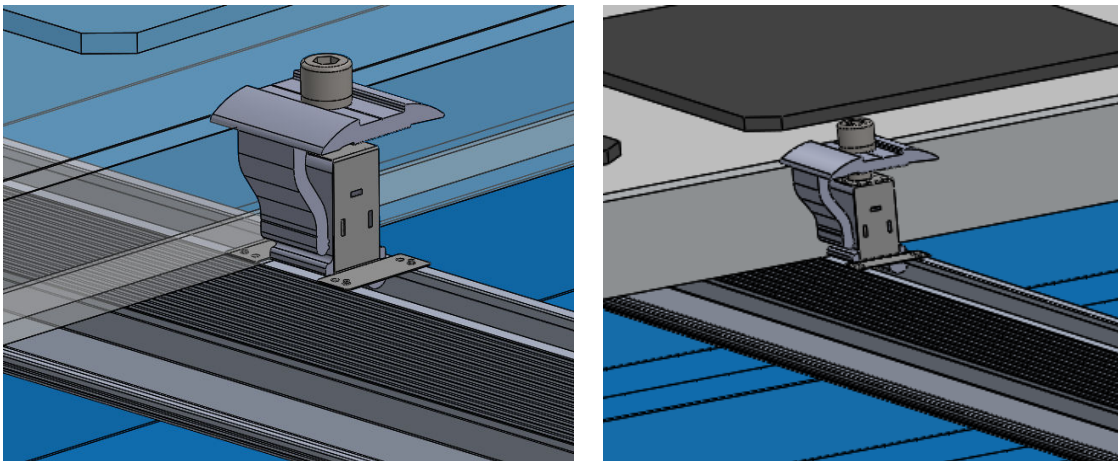
4. Installer solpanelerne fra den ene ende af skinen til den anden ende af skinen. Brug Universal klemmerne til at fastgøre enderne af solpanelerne og mellem to solpaneler.



5. For at installere den forberedte universalklemme, indsæt universal klemmen i kanten af 10R-skinen, løft panelet lidt, og placer det på klemmens flade (dette trin kræver ikke låsning af boltene på universalklemmen).



6. Før installation af det andet solpanel, modsat første trin, skal trykbløkdelen af universalklemmen drejes. Som vist nedenfor, efter indsættelse af universal klemmen i skinen, løftes det første solpanel let, og klemmens trykflade presses ind under solpanelet.



7. Gentag de foregående trin for efterfølgende installation af solpanelerne, og lås derefter alle klemmebolte efter installationen.

Designbetingelser:

1. Vindbelastning: 24 m/s
2. Snebelastning: 1 kN/m²
3. Certificeret: Eurocode
4. Korrosionskategori: C3
5. Taghøjde: 5 m
6. Installationsvinkel: 45 grader
7. Paneldatablad: 705W/410W (Se paneldokument for detaljer)
8. Layout: 1*5

Anbefalet layoutspænd:

- 705W - 600 mm spænd - 24 stk.
- 410W - 800 mm spænd - 16 stk.

7. Garanti

Xiamen Grace Solar New Energy Technology Co., Ltd. garanterer, at deres Grace Solar Panel Montagesystem er fri for fejl i materialer og udførelse i en periode på 10 år fra købsdatoen fra Grace Solar, på de betingelser, der er beskrevet i denne garanti. Hvis produktet mod forventning skulle gå i stykker i garantiperioden, vil Grace Solar, efter eget valg, enten reparere eller udskifte produktet. I det omfang loven tillader det, vil Grace Solars samlede ansvar under denne garanti under ingen omstændigheder dække omkostninger i forbindelse med reparation eller udskiftning af produktet. Dvs, betaling af omkostningerne til reparation eller udskiftning. I tilfælde af udskiftning af et produkt vil den resterende del af garantiperioden blive overført til det nye produkt.

Garantien gælder ikke for fejl eller skader på produktet, der opstår direkte eller indirekte som følge af:

1. Forsendelse eller forkert opbevaring af produktet;
2. Forkert installation, vedligeholdelse, reparation eller forkert brug af produktet;
3. Almindelig slitage;
4. Misbrug, forsømmelse, fejlanvendelse, tilfældig skade eller ændringer/modificering af produktet;
5. Manglende overholdelse af instruktionerne i manualen; eller
6. Lynnedslag, brand, eksplosion, oversvømmelse, ekstreme vejrforhold, miljøkatastrofer eller andre årsager uden for Grace Solars kontrol, som bestemmes af Grace Solar efter eget skøn.

Garantien gælder ikke for krav, der modtages af Grace Solar efter udløbet af garantiperioden. Grace Solar giver ingen andre garantier, udtrykkelige eller underforståede, end dem, der er beskrevet her, og fraskriver sig specifikt alle andre garantier, repræsentationer og betingelser i det omfang, loven tillader det. I det omfang loven tillader det, er Grace Solar under ingen omstændigheder ansvarlig for direkte, indirekte, specielle eller følgeskader, der opstår som følge af et defekt produkt, eller for skade på personer eller ejendom. Grace Solars samlede ansvar, hvis nogen, i skader eller andet, vil ikke overstige fakturaværdien af produktet på købstidspunktet fra Grace Solar.